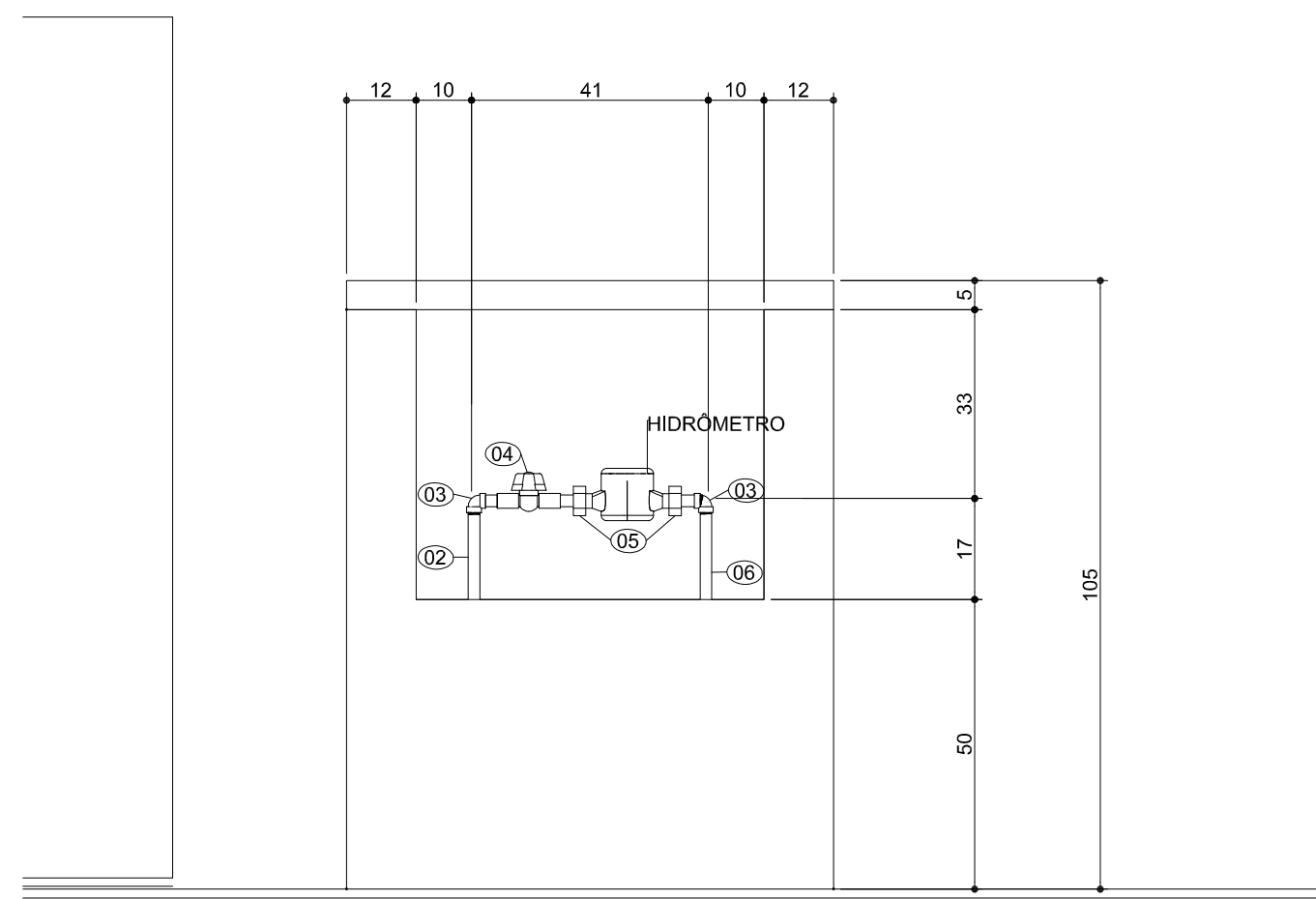
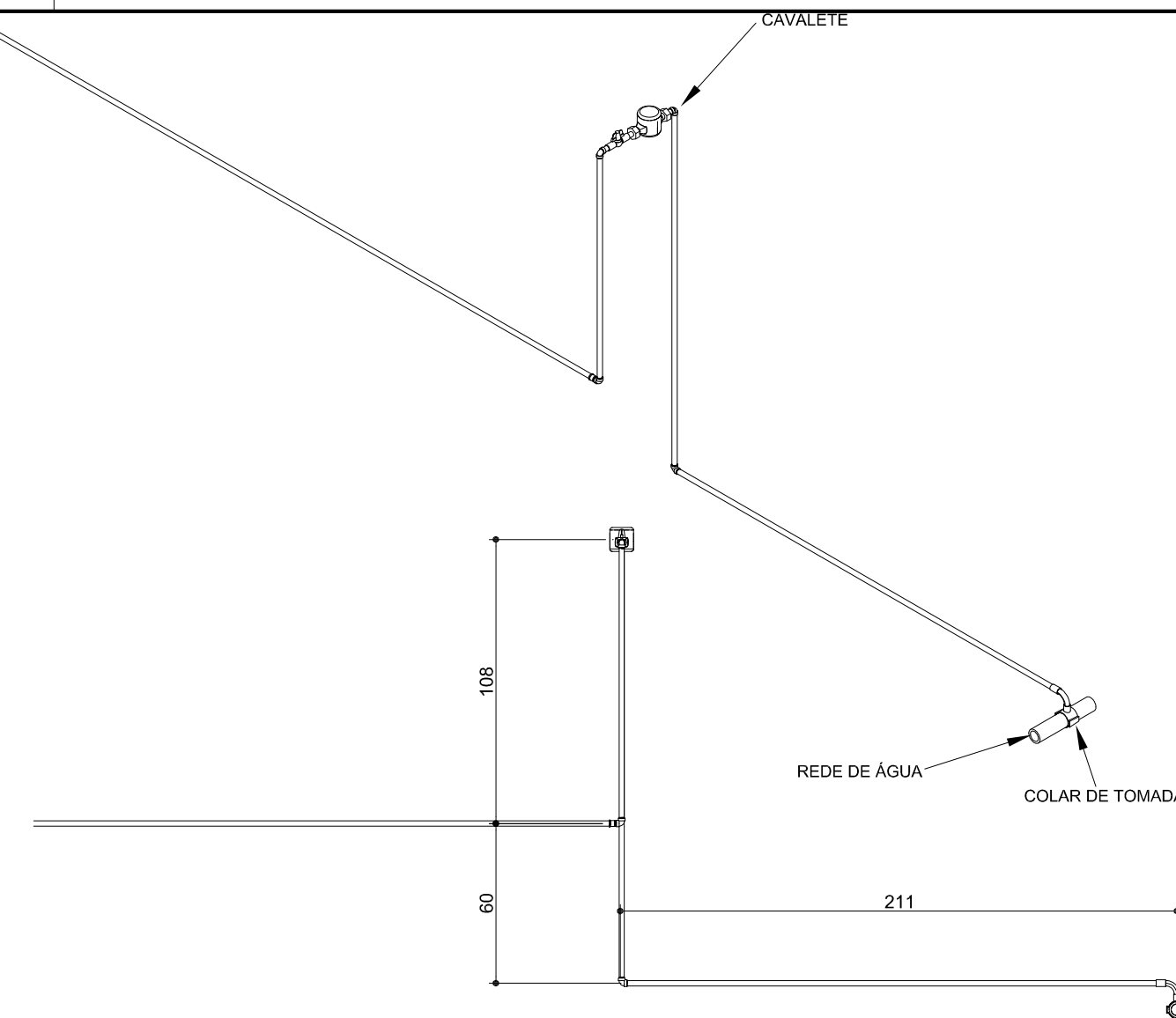


LIGAÇÃO DOMICILIAR DE ÁGUA - TOPO
ESCALA 1:25

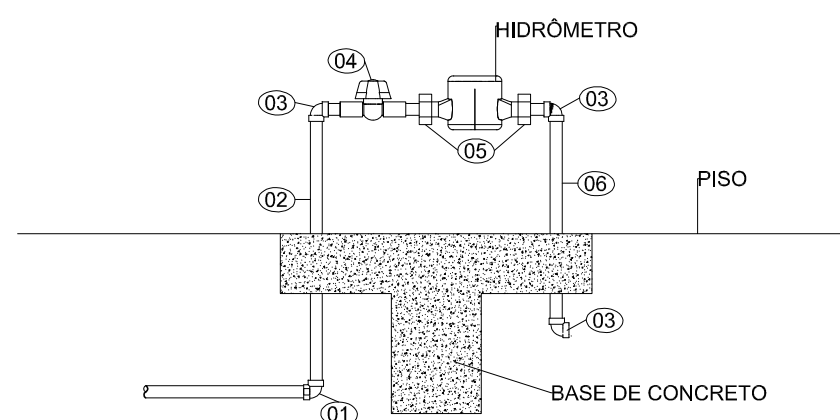


OPÇÃO A - INSTALADO EMBUTIDO
SOBRE O MURO OU MURETA
ESCALA 1:12,5



LIGAÇÃO DE ÁGUA - VISTA NORTE
ESCALA 1:25

LIGAÇÕES DOMICILIARES			
ÍTEM	DESCRIÇÃO	DIÂMETRO	QUANT.
1	KIT CAVALETE (PADRÃO COPASA)	20	30
2	HIDRÔMETRO MULTIJATO VAZÃO MÁXIMA 3,0m³/h	20	30
3	TUBO PVC JS, ÁGUA FRIA - NBR 5648	20	769,18
4	COLAR DE TOMADA PVC RIGIDO COM TRAVAS	32X3/4"	30
5	ADAPTADOR P/LIGAÇÃO PREDIAL C/ REGISTRO EM PVC	20	30



OPÇÃO B - INSTALADO SOBRE O PISO
ESCALA 1:12,5

KIT CAVALETE	
ÍTEM	DESCRIÇÃO
1	Cotovelo de 90°, de ferro galvanizado, com adaptador para tubo PEAD(3/4" x 20)
2	Tubo de ferro galvanizado, classe média, com ou sem costura (3/4")
3	Cotovelo de 90°, de ferro galvanizado (3/4")
4	Registro de esfera macho/fêmea, borboleta, em latão (3/4")
5	Conjunto virola (porca/tubete/arruela), em liga de cobre ou ferro galvanizado (1" x 3/4")
6	Tubo de ferro galvanizado, classe média, com ou sem costura (3/4")

3		
2		
1		
Nº	Data	Versão/Revisão

FERREIRA COSTA
 Engenharia e Consultoria Ltda
 ferreiracostaengenharia@yahoo.com.br

Proprietário:	PREFEITURA MUNICIPAL DE ARCOS	
Projeto:	SISTEMA DE ABASTECIMENTO DE ÁGUA	
Ref.:	LIGAÇÕES DOMICILIARES - DETALHES CONSTRUTIVOS Projeto adaptado da FUNASA	
Endereço:	COMUNIDADE DOS VARÕES, ZONA RURAL - ARCOS/MG	Data: JUN/2018
Autores:	 MARLON BATISTA DA COSTA Eng. Civil/Sanitarista - CREA 50744/D	 ALINE FERREIRA COSTA Eng. Civil - CREA 198443/D
		Escala: INDICADA Folha: 07