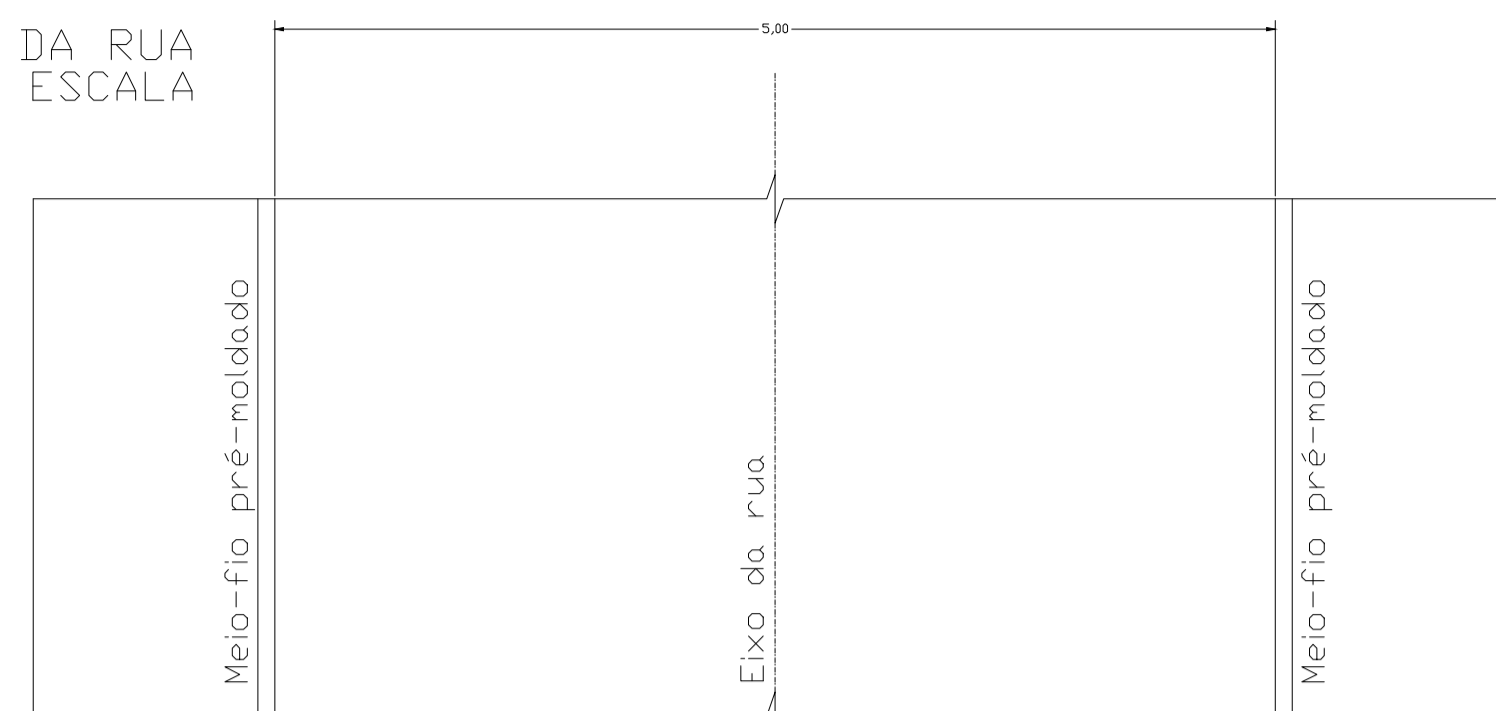
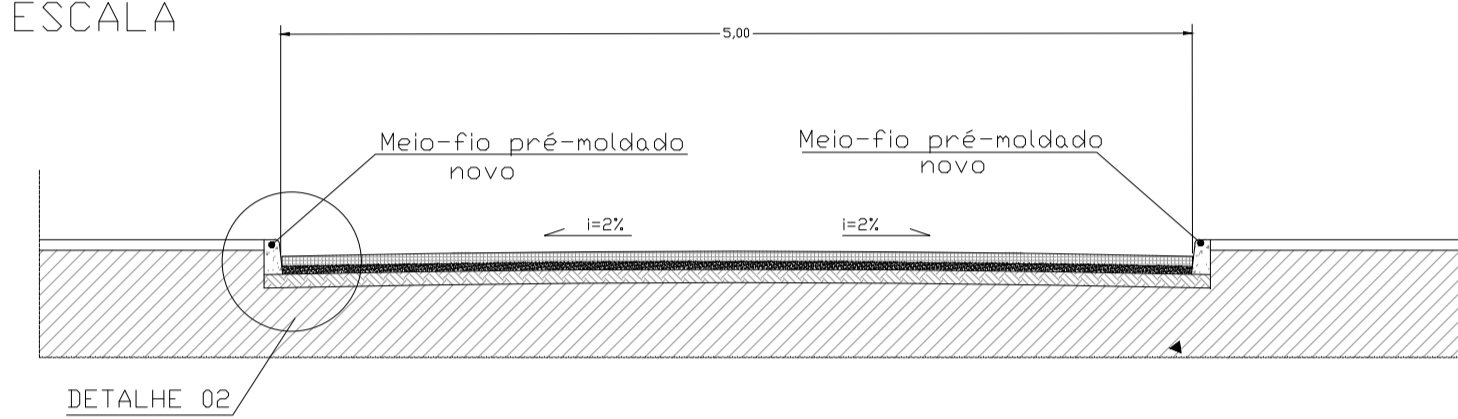


COORDENADAS UTM
DATUM - SIRGAS 2000

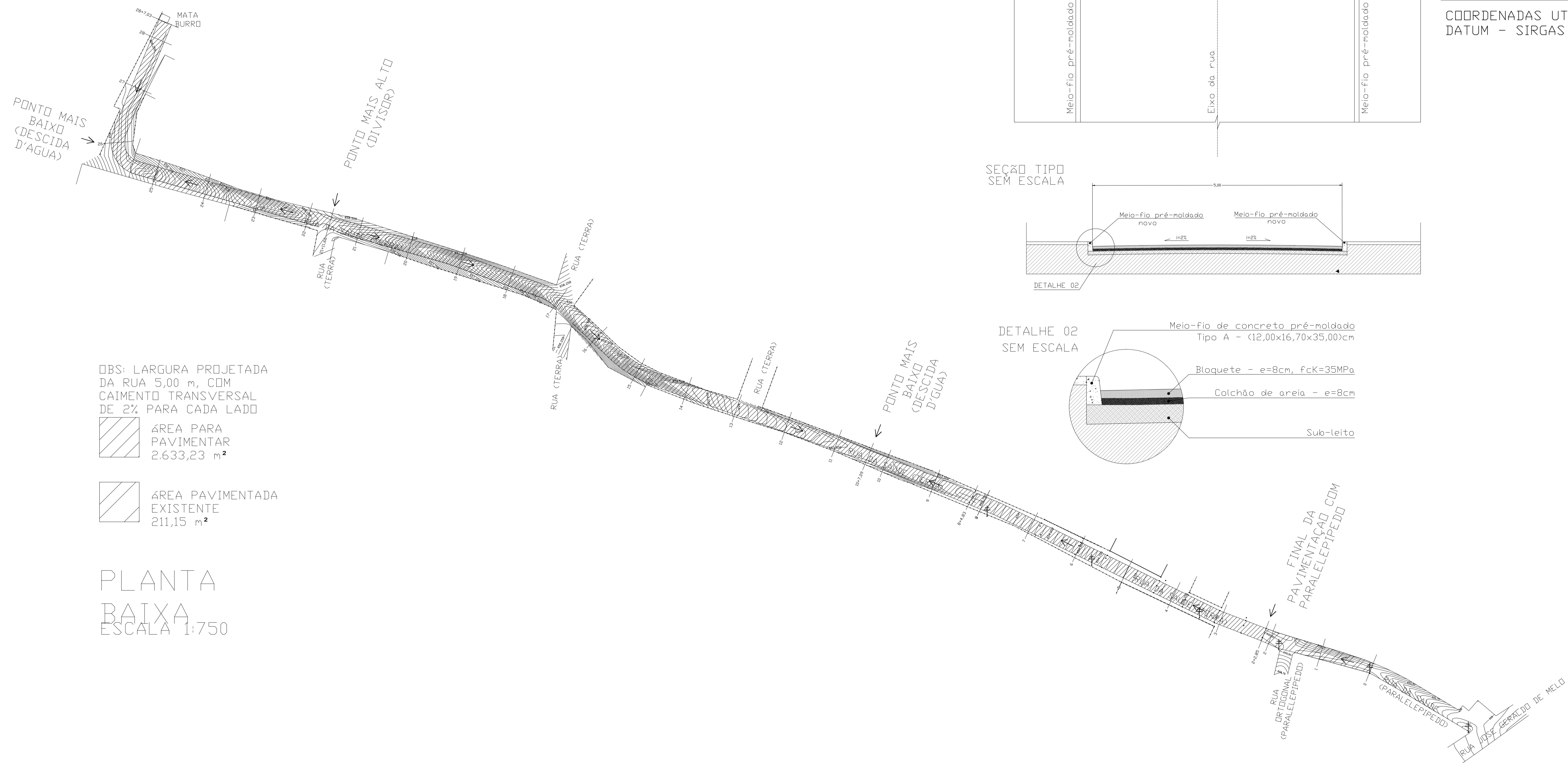
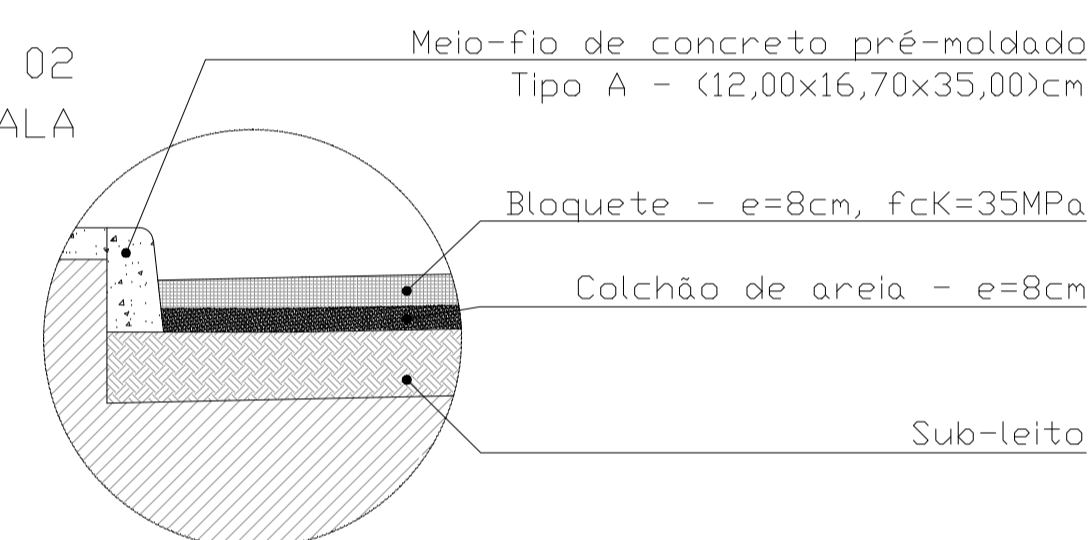
DETALHE DA RUA SEM ESCALA



SEÇÃO TIPO SEM ESCALA



DETALHE 02 SEM ESCALA



OBS: LARGURA PROJETADA DA RUA 5,00 m, COM CAIMENTO TRANSVERSAL DE 2% PARA CADA LADO

ÁREA PARA PAVIMENTAR
2.633,23 m²

ÁREA PAVIMENTADA EXISTENTE
211,15 m²

PLANTA
BAIXA
ESCALA 1:750

LEGENDA	
	MURD
	CERCA
	POSTES

PROJETO DE INFRAESTRUTURA URBANA			
PROJETO: PAVIMENTAÇÃO EM BLOQUETE		RESPONSÁVEL TÉCNICO:	
LOCAL: RUA DA SAÚDE - COMUNIDADE DA ILHA			
OBSERVAÇÕES:			
PREFEITURA MUNICIPAL DE ARCOS / MG CNPJ: 18.306.662/0001-50 END: RUA GETÚLIO VARGAS, Nº 228 BAIRRO: CENTRO CIDADE: ARCOS / MG TELEFONE: (37)3352-7900	ESCALA:	REVISÃO:	DATA:
	INDICADA	00	31/10/19
FOLHA:	PROJETO:		
01/01	PAULO SOUSA		