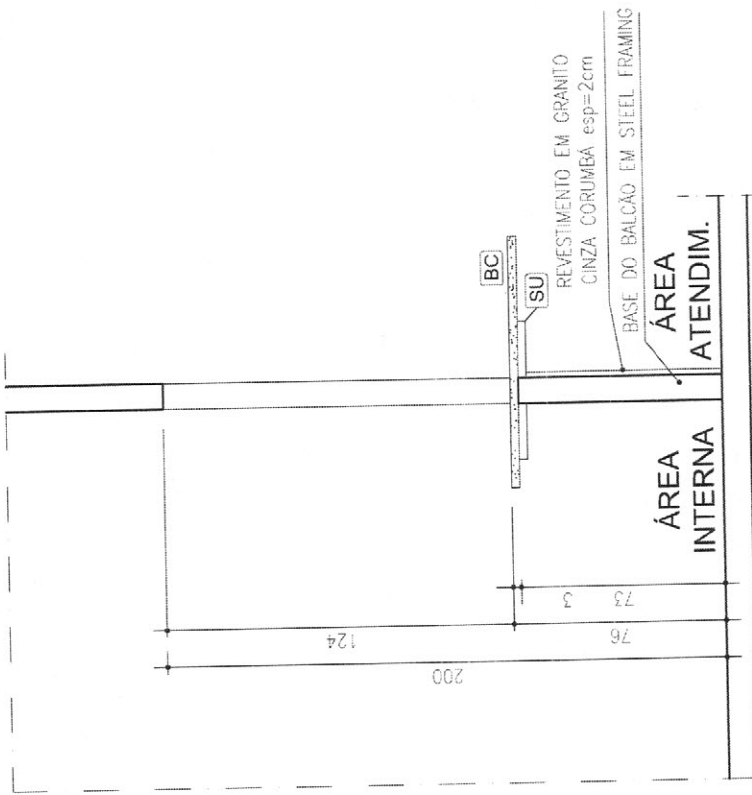


BALCÃO RECEPÇÃO
PLANTA

ESC 1/25

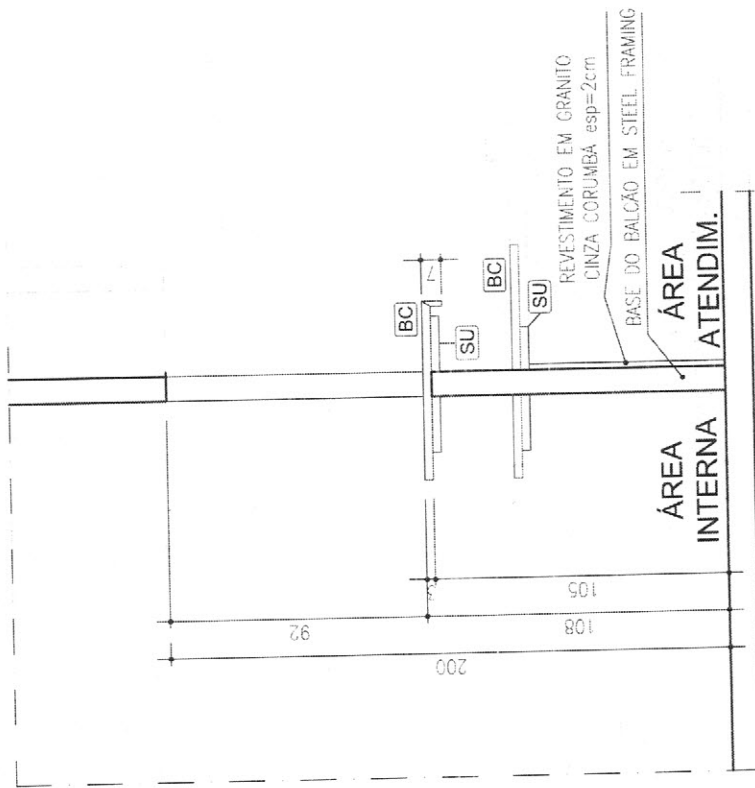
* AS MEDIDAS VARIAM DE ACORDO COM O TIPO DE UBS. SEGUIR PROJETO EXECUTIVO.



BALCÃO RECEPÇÃO

CORTE BB

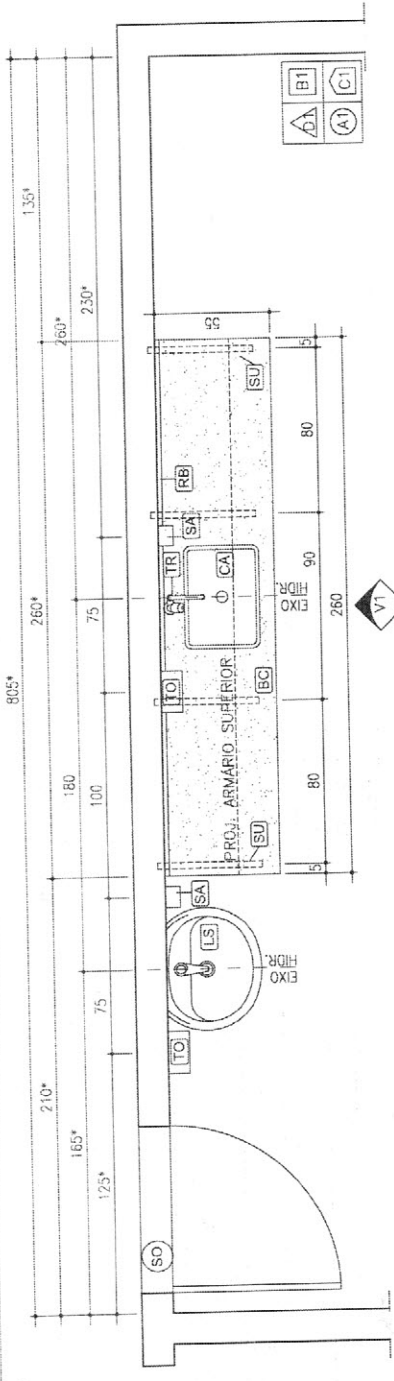
ESC 1/25



BALCÃO RECEPÇÃO

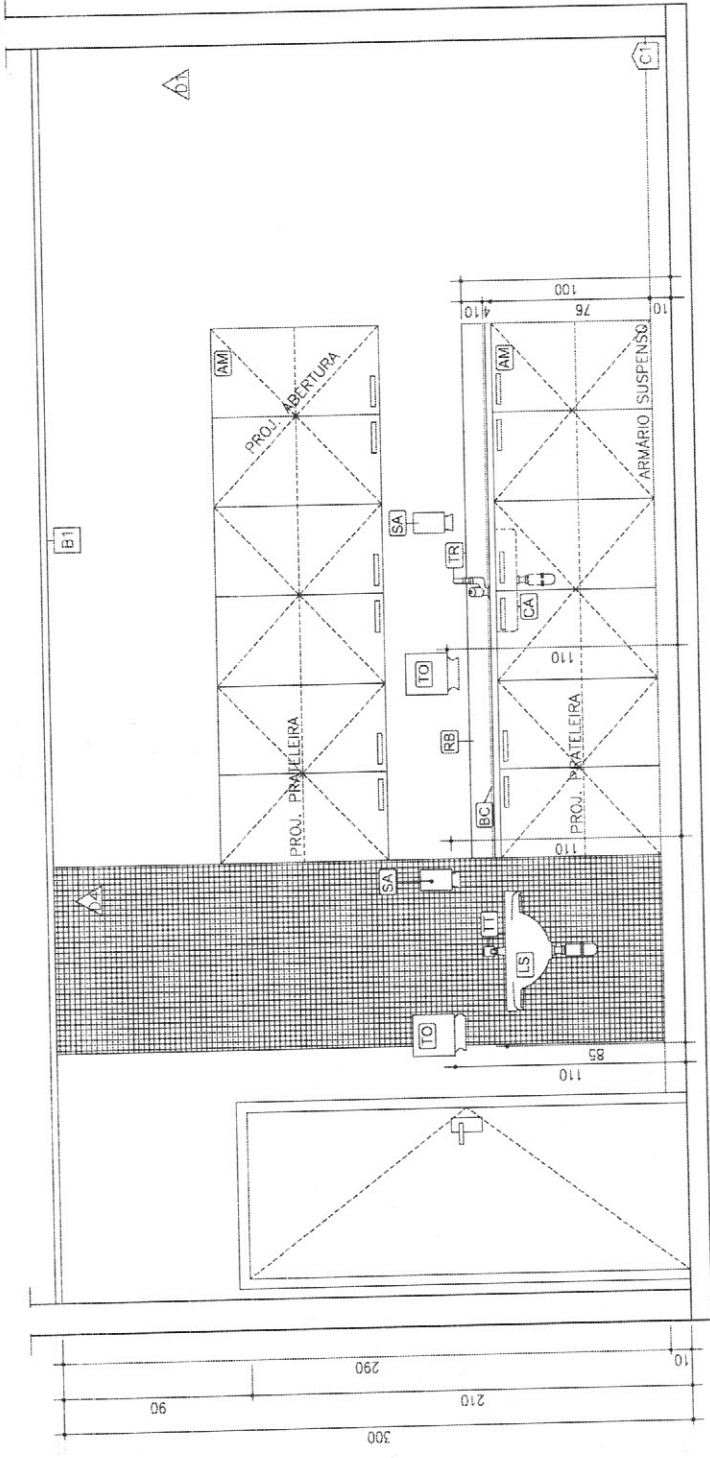
CORTE AA

ESC 1/25

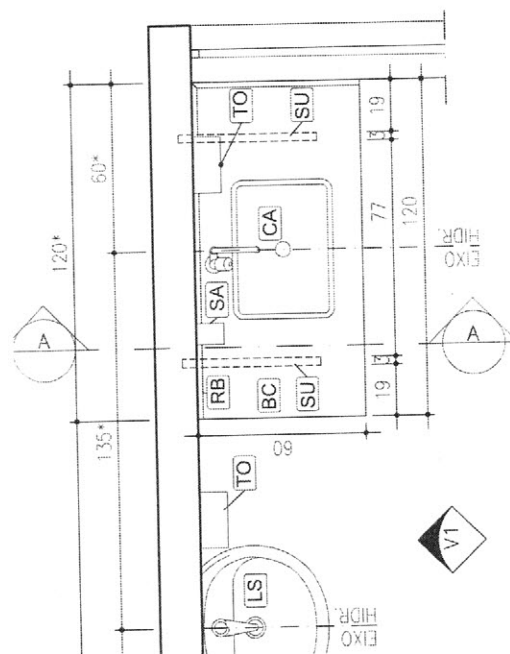


CONSULTÓRIO ODONTOLÓGICO
 PLANTA
 ESC 1/25

* AS MEDIDAS VARIAM DE ACORDO COM O TIPO DE UBS. SEGUIR PROJETO EXECUTIVO.



CONSULTÓRIO ODONTOLÓGICO
 ELEVÇÃO 01
 ESC 1/25

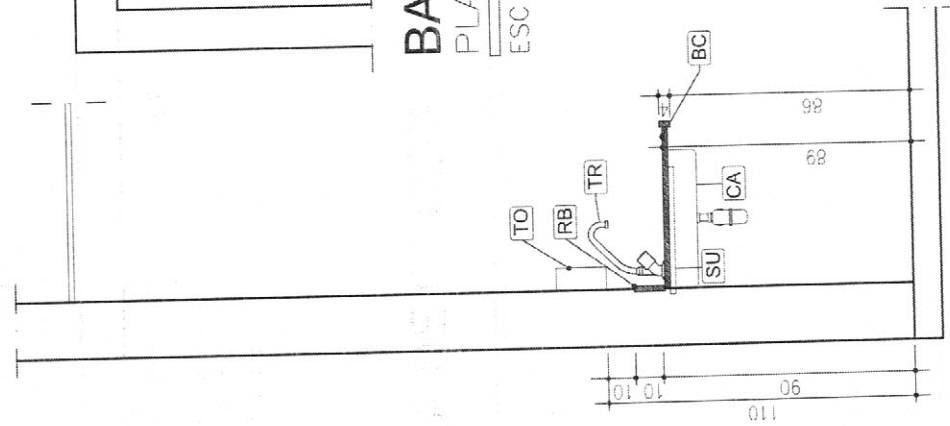


BANCADA SALA DE COLETA

PLANTA

ESC 1/25

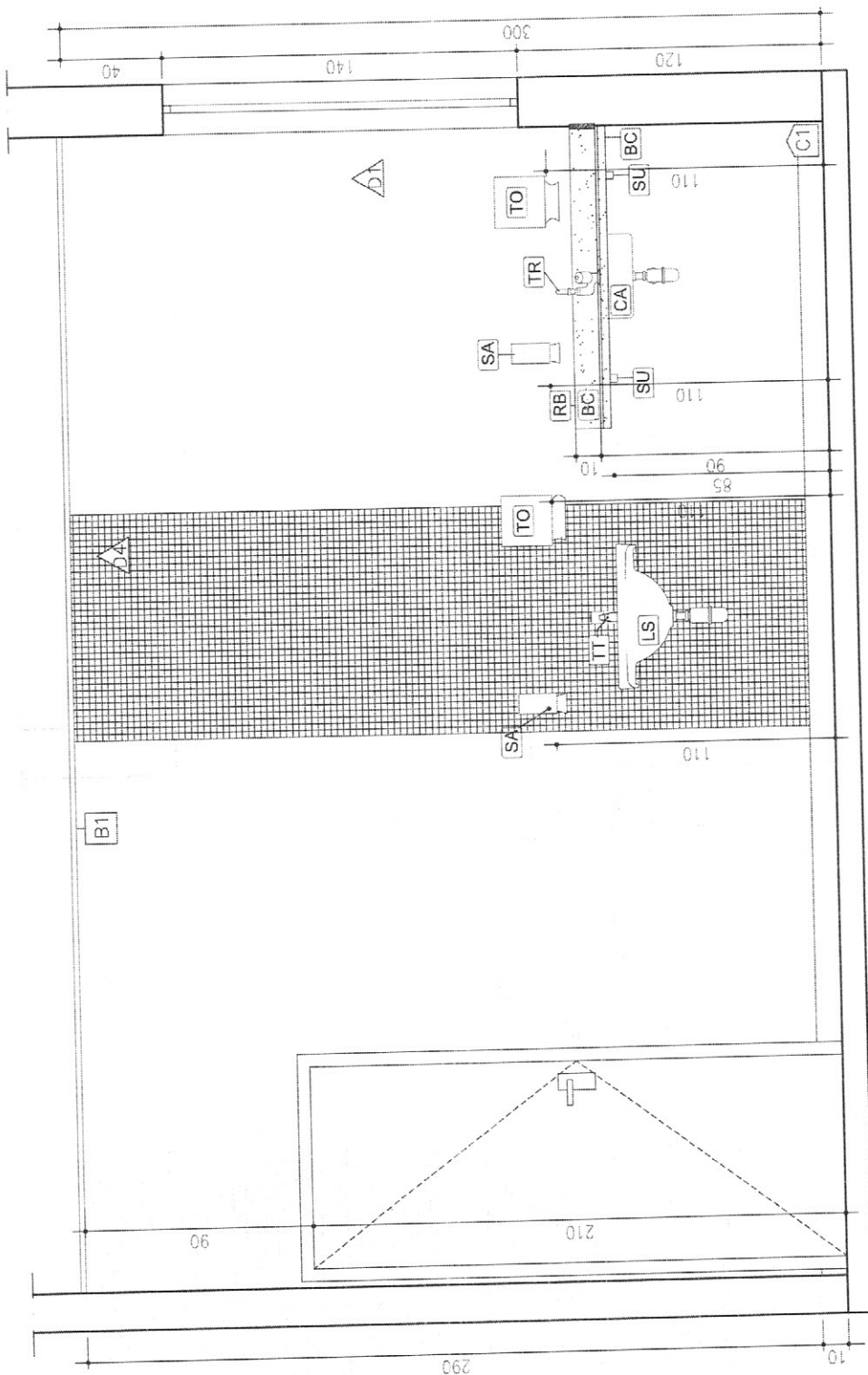
* AS MEDIDAS VARIAM DE ACORDO COM O TIPO DE UBS.
SEGUIR PROJETO EXECUTIVO.



BANCADA SALA DE COLETA

CORTE AA

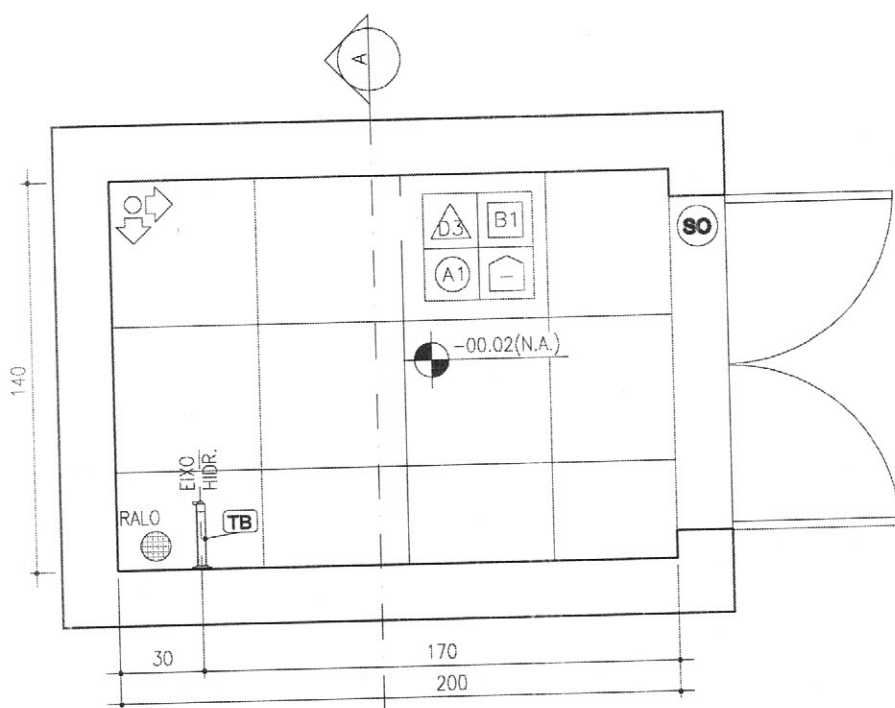
ESC 1/25



BANCA DA SALA DE COLETA

ELEVAÇÃO 01

ESC 1/25



RESÍDUOS
PLANTA

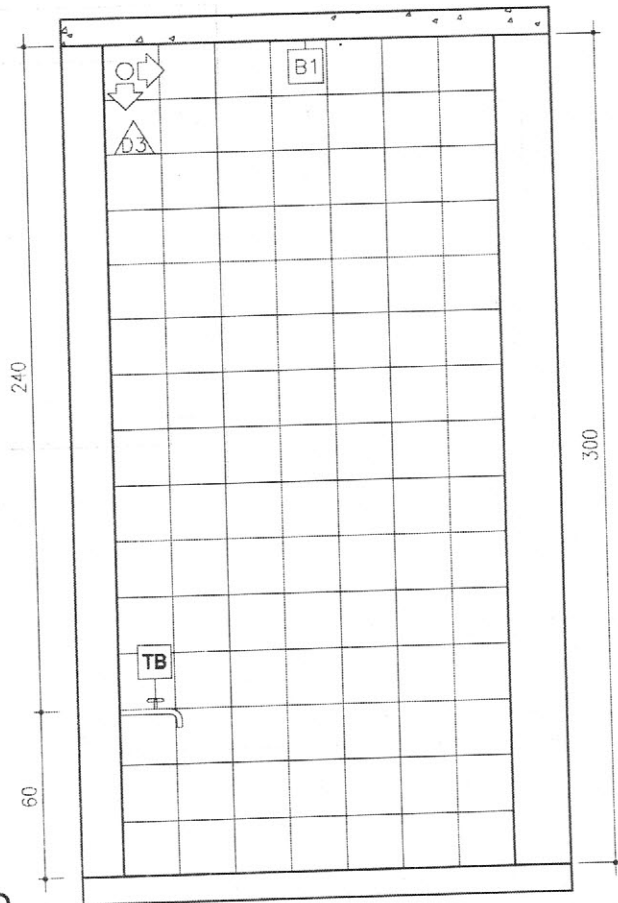
ESC 1/25

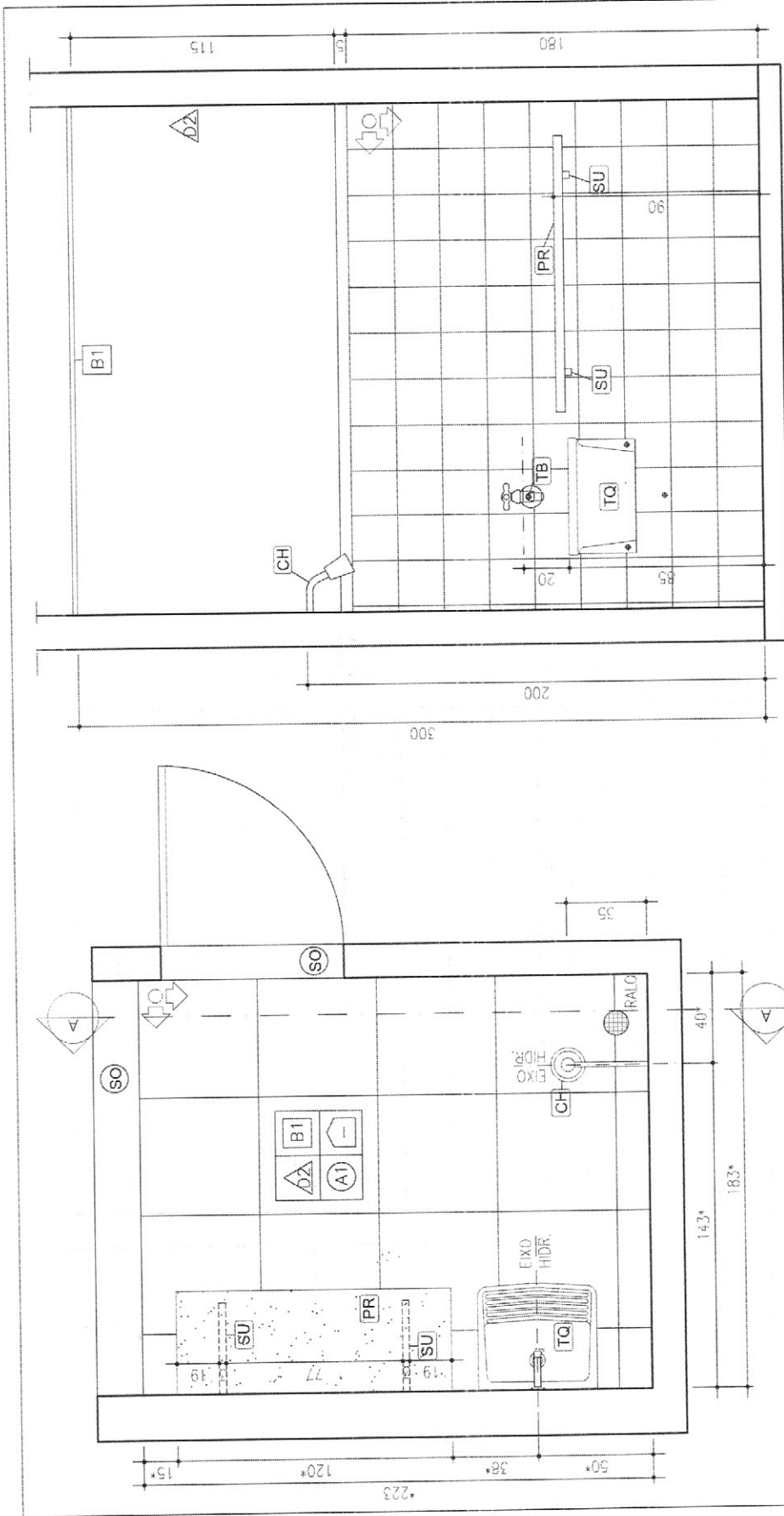
SENTIDO DE PAGINAÇÃO

RESÍDUOS
CORTE AA

ESC 1/25

SENTIDO DE PAGINAÇÃO





APOIO AGENTES ENDEMIAS

PLANTA

ESC

1/25

* AS MEDIDAS VARIAM DE ACORDO COM O TIPO DE UBS.
SEGUIR PROJETO EXECUTIVO.

SENTIDO DE PAGINAÇÃO



APOIO AGENTES ENDEMIAS

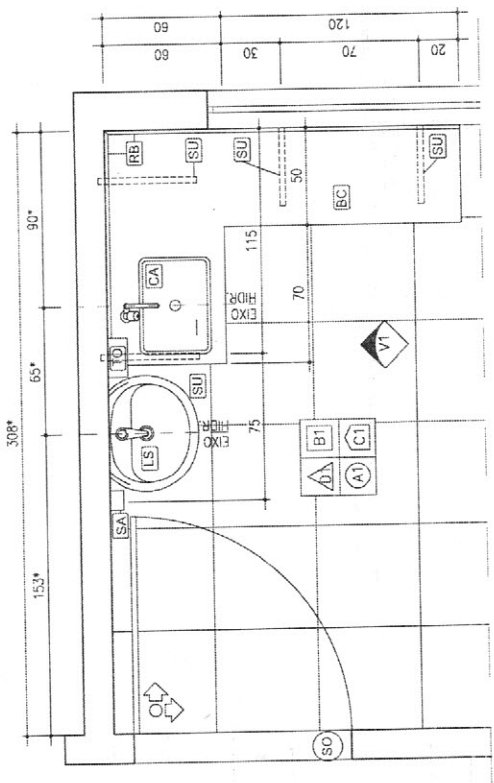
CORTE AA

ESC

1/25

SENTIDO DE PAGINAÇÃO





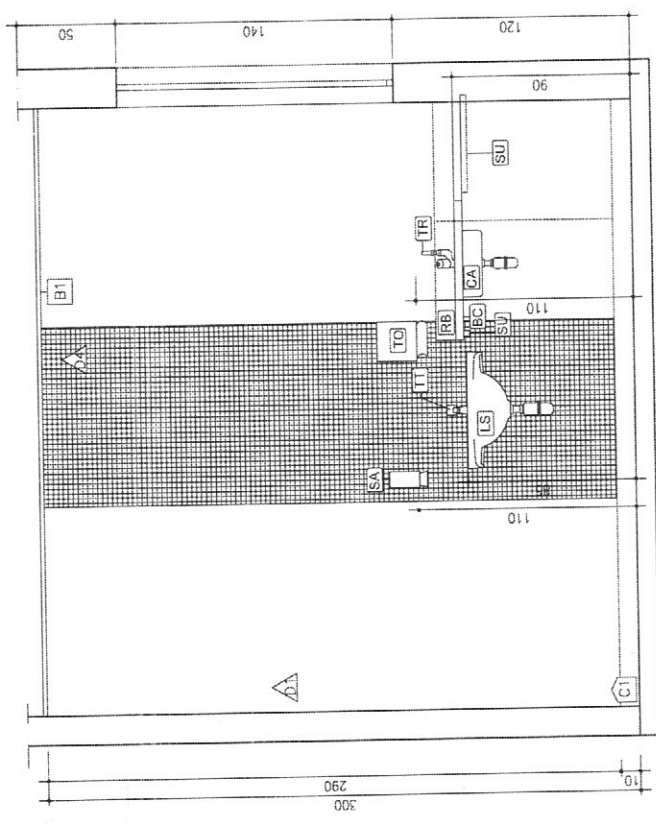
CUIDADOS BÁSICOS

PLANTA

ESC 1/25

• AS MEDIDAS VARIAM DE ACORDO COM O TIPO DE UBS. SEGUIR PROJETO EXECUTIVO.

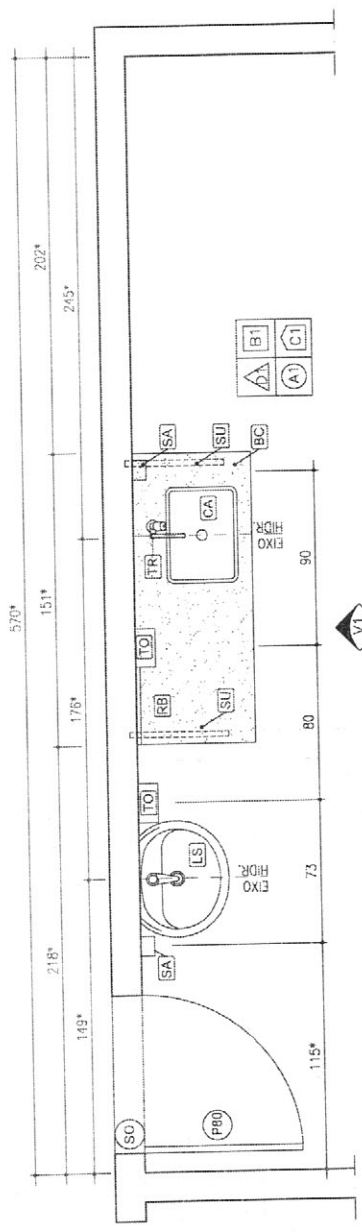
SENTIDO DE PAGINAÇÃO



CUIDADOS BÁSICOS

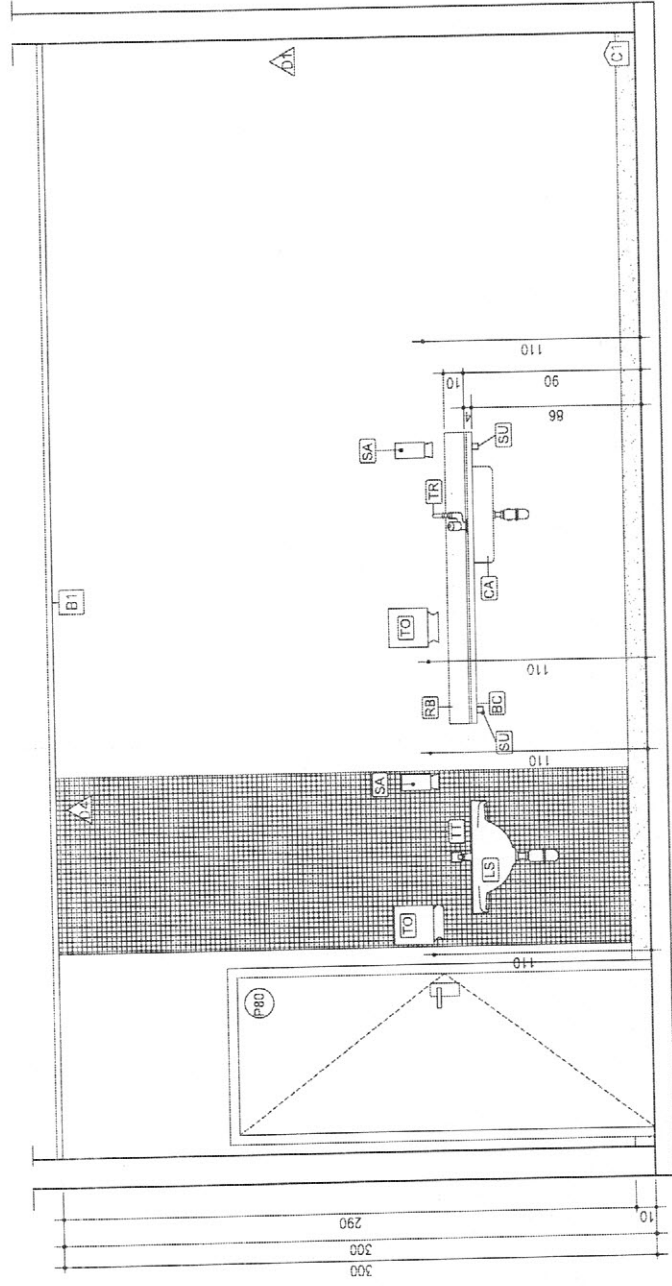
ELEVAÇÃO 01

ESC 1/25



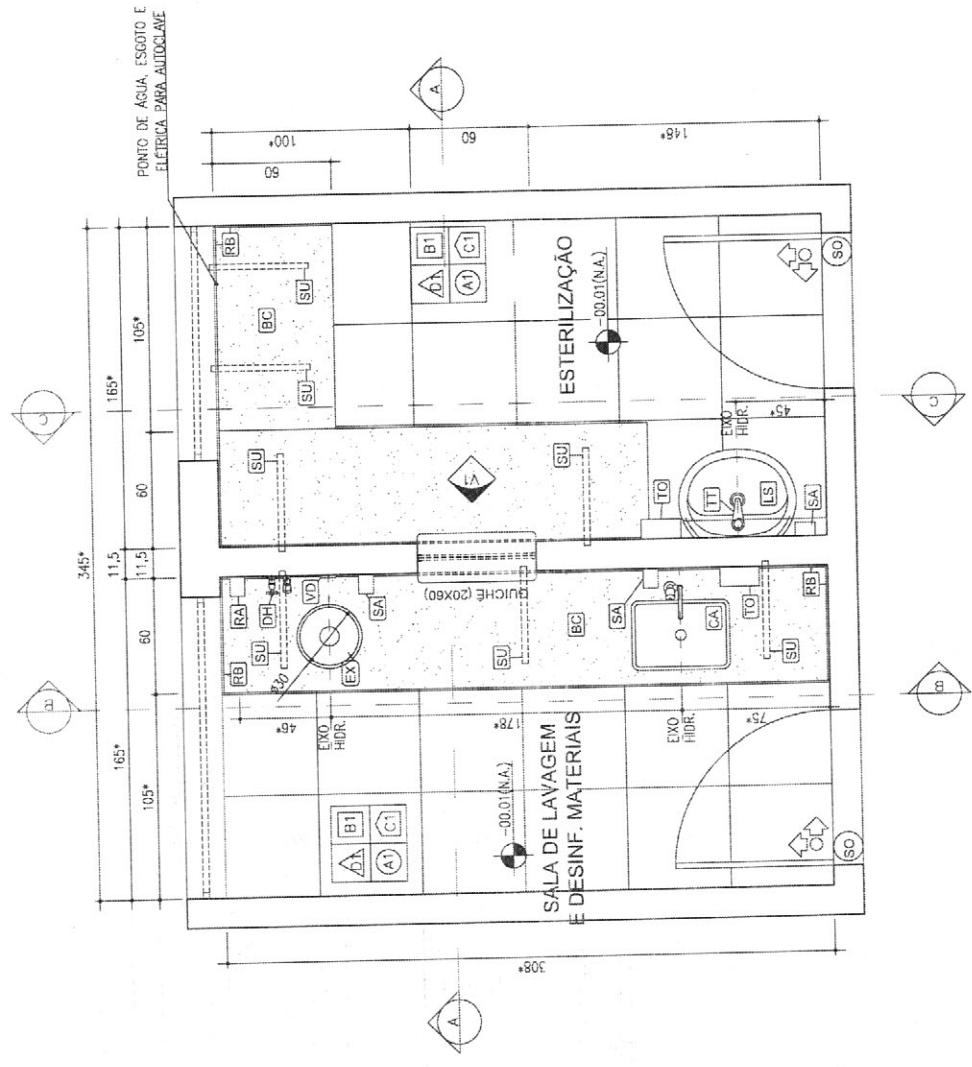
VACINAÇÃO
 PLANTA
 ESC 1/25

• AS MEDIDAS VARIAM DE ACORDO COM O TIPO DE UBS. SEGUIR PROJETO EXECUTIVO.



VACINAÇÃO
 ELEVAÇÃO 01
 ESC 1/25

• AS MEDIDAS VARIAM DE ACORDO COM O TIPO DE UBS. SEGUIR PROJETO EXECUTIVO.

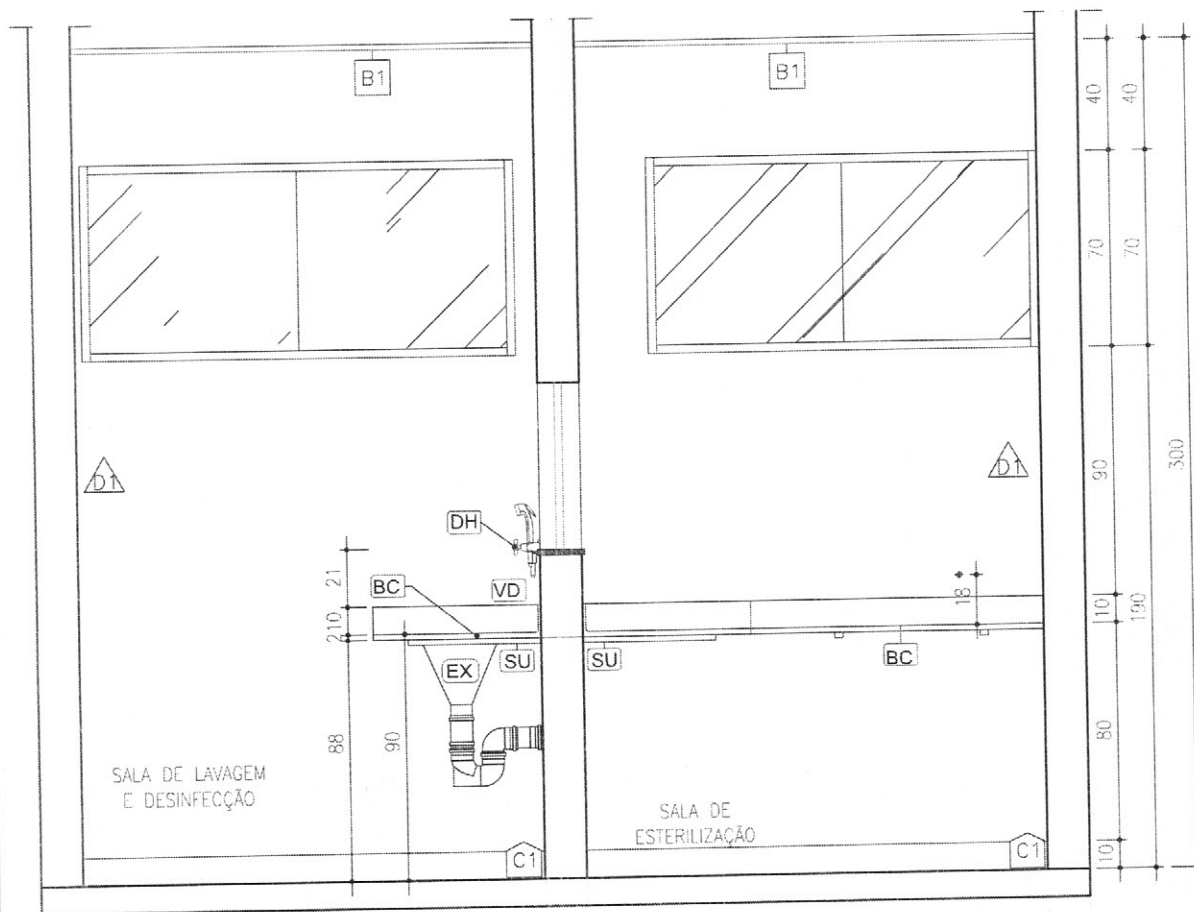


ESTERILIZAÇÃO E SALA DE LAVAGEM E DESINFECÇÃO
PLANTA

1/25

ESC
 * AS MEDIDAS VARIAM DE ACORDO COM O TIPO DE UBS. SEGUIR PROJETO EXECUTIVO.
 OBS: PREVER INSTALAÇÃO DE PONTO D'ÁGUA, ESGOTO E ELÉTRICA PARA AUTOCLAVE NOS DOIS AMBIENTES JUNTO AO GUIÇHE

SENTIDO DE PAGINAÇÃO

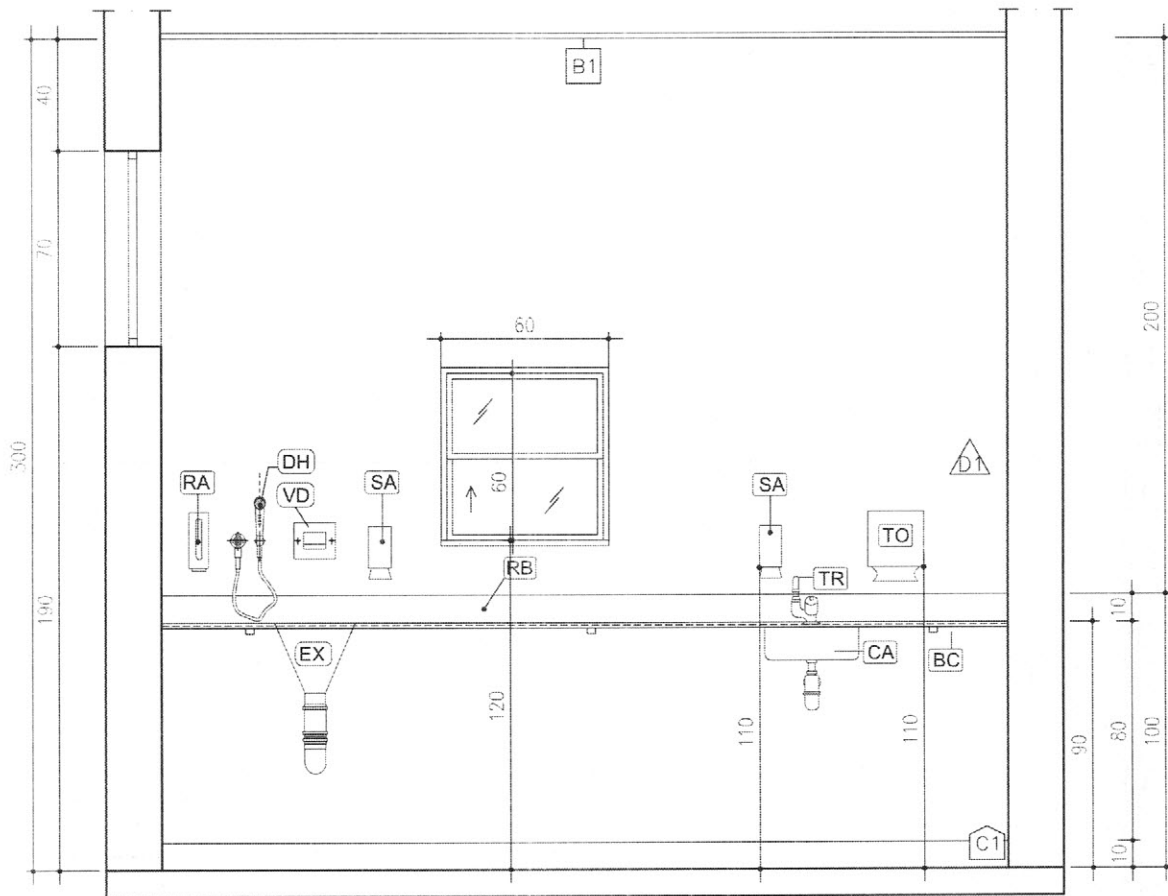


ESTERILIZAÇÃO E SALA DE LAVAGEM E DESINFECÇÃO

CORTE AA

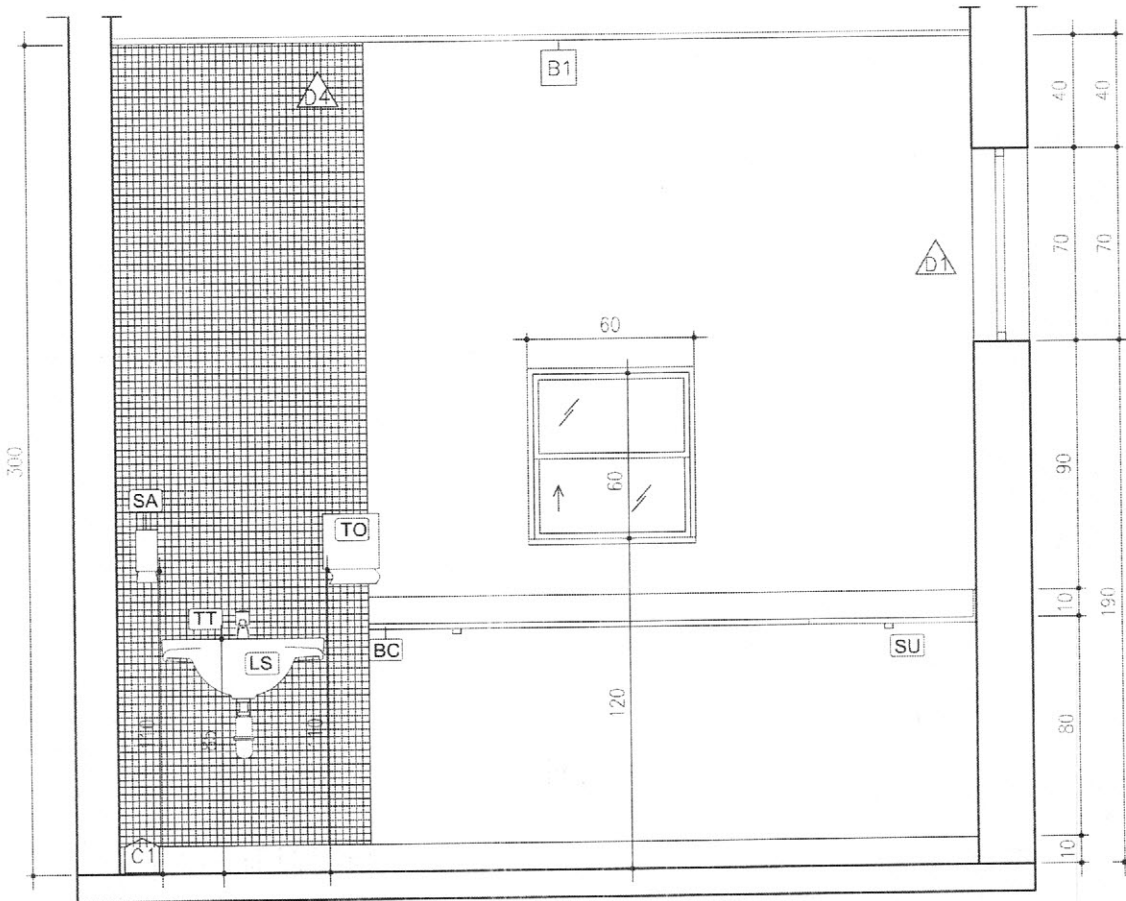
ESC

1/25



ESTERILIZAÇÃO E SALA DE LAVAGEM E DESINFECÇÃO

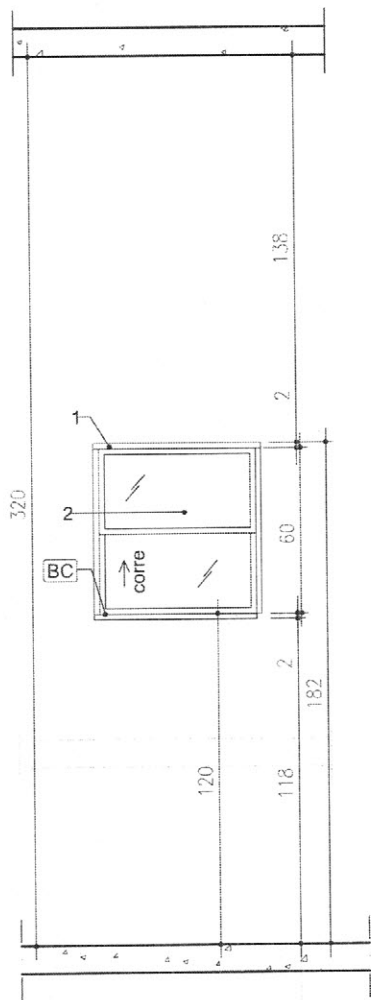
CORTE BB



ESTERILIZAÇÃO E SALA DE LAVAGEM E DESINFECÇÃO

CORTE CC

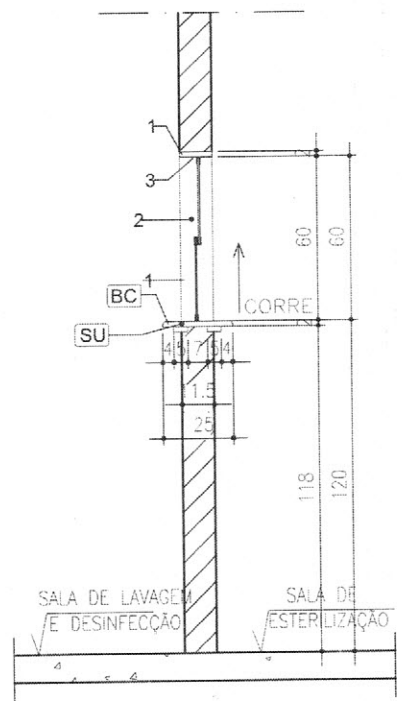
ESC



- LEGENDA
- ① MARCO EM GRANITO CINZA CORUMBA POLIDO EMBUTIDO NA PAREDE, e= 20mm
 - ② JANELA TIPO GUILHOTINA EM ALUMÍNIO E VIDRO.
 - ③ QUADRO EM ALUMÍNIO

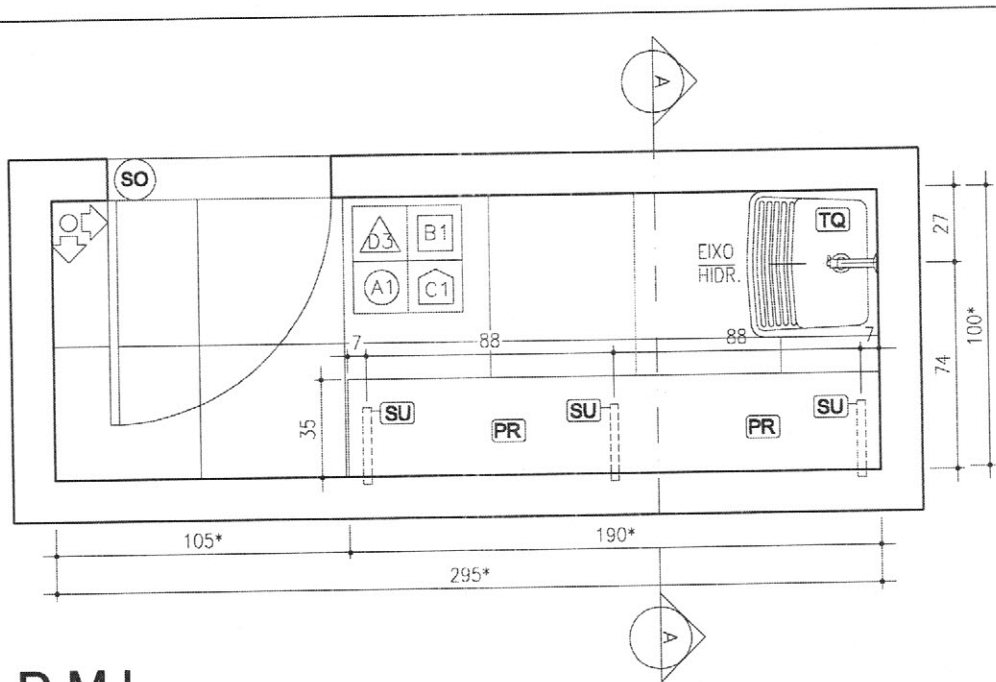
ESTERIL./LAVAGEM E DESINF.
 ELEVÇÃO 1

ESC 1/25



ESTERIL./LAVAGEM E DESINF.
 CORTE AA - GUICHÊ

ESC 1/25



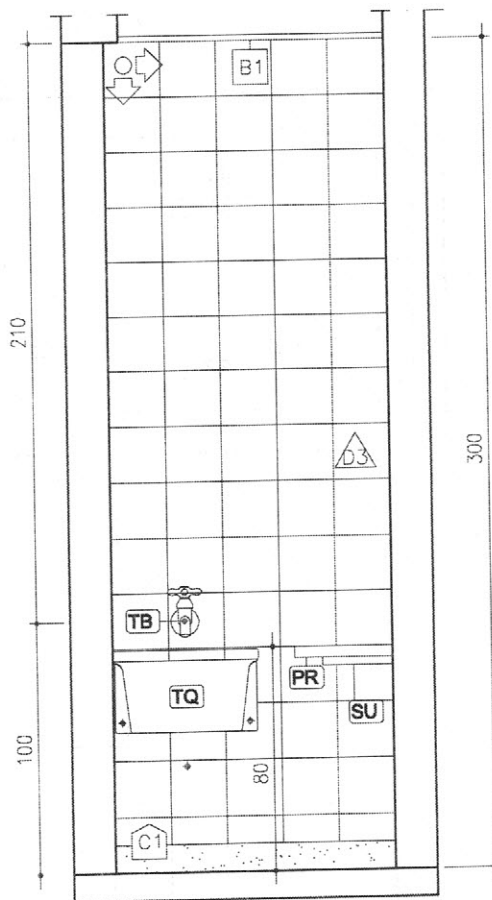
D.M.L.

PLANTA

ESC 1/25

* AS MEDIDAS VARIAM DE ACORDO COM O TIPO DE UBS. SEGUIR PROJETO EXECUTIVO.

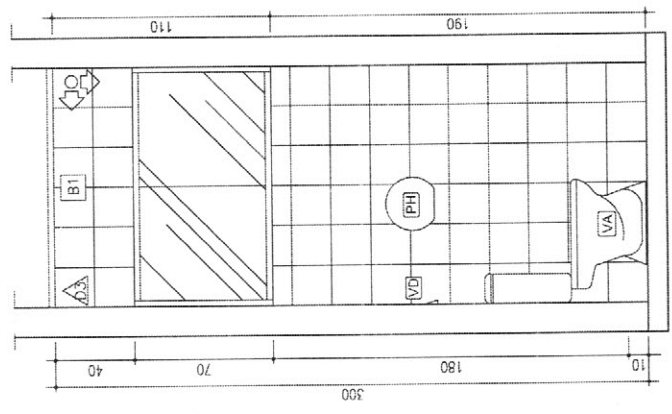
 SENTIDO DE PAGINAÇÃO



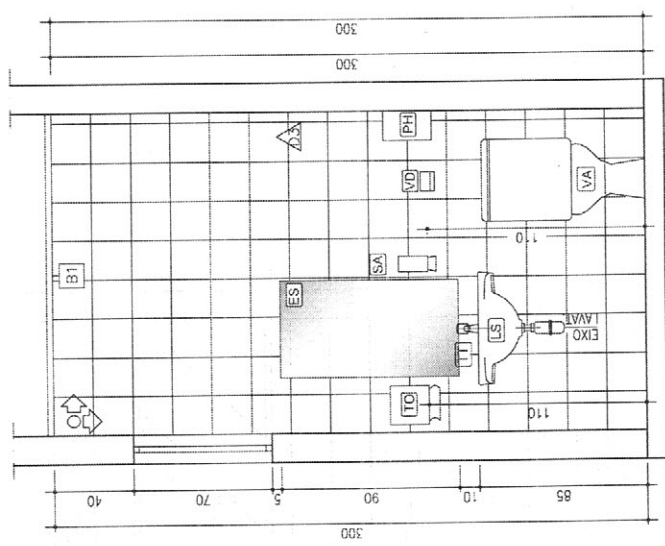
D.M.L.

CORTE AA

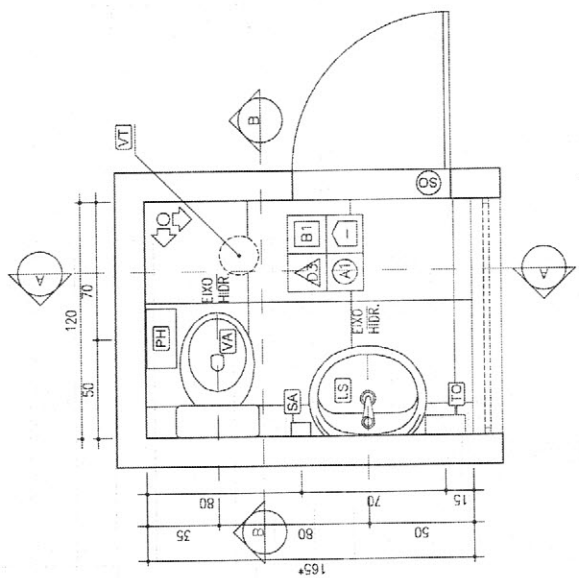
ESC 1/25



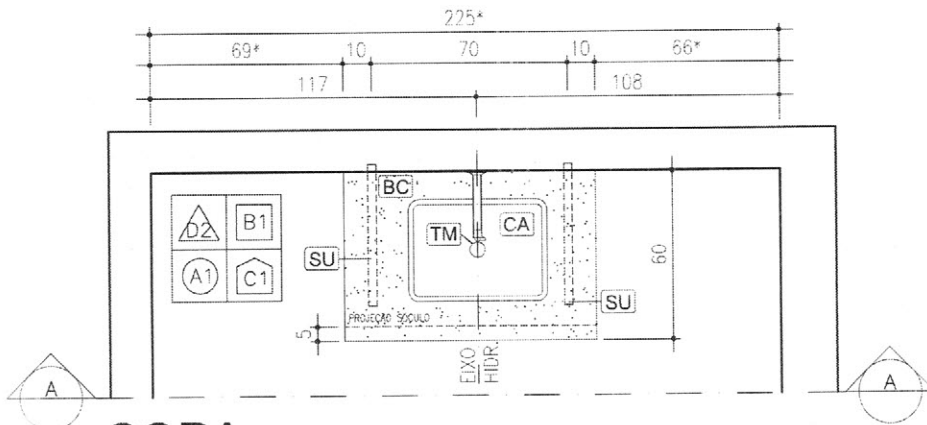
I.S. CONS. GINECOLÓGICO
CORTE BB
ESC 1/25
SENTIDO DE PAGINAÇÃO



I.S. CONS. GINECOLÓGICO
CORTE AA
ESC 1/25
OBS: O ESPELHO SERÁ INSTALADO SEGUNDO O EIXO DO LAVATÓRIO.
SENTIDO DE PAGINAÇÃO



I.S. CONS. GINECOLÓGICO
PLANTA
ESC 1/25
• AS MEDIDAS VARIAM DE ACÓRDO COM O TIPO DE UBS. SEGUIR PROJETO EXECUTIVO.
SENTIDO DE PAGINAÇÃO



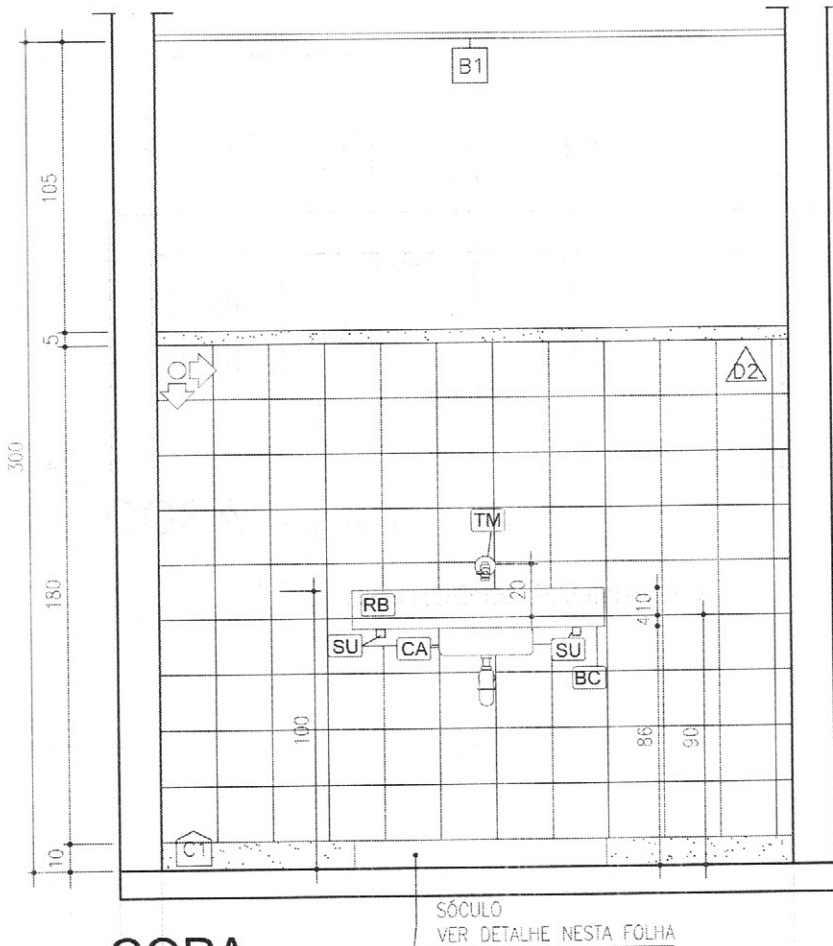
COPA * AS MEDIDAS VARIAM DE ACORDO COM O TIPO DE UBS. SEGUIR PROJETO EXECUTIVO.

PLANTA

ESC 1/25



SENTIDO DE PAGINAÇÃO



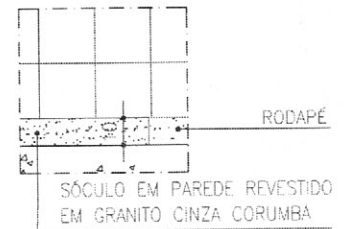
COPA

CORTE AA

ESC 1/25



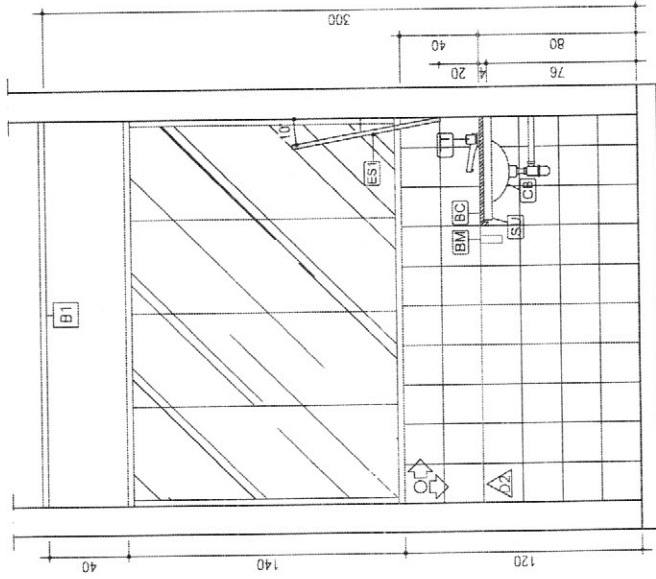
SENTIDO DE PAGINAÇÃO



SÓCULO
DETALHE

ESC 1/25

SÓCULO
VER DETALHE NESTA FOLHA



ESCOVÁRIO

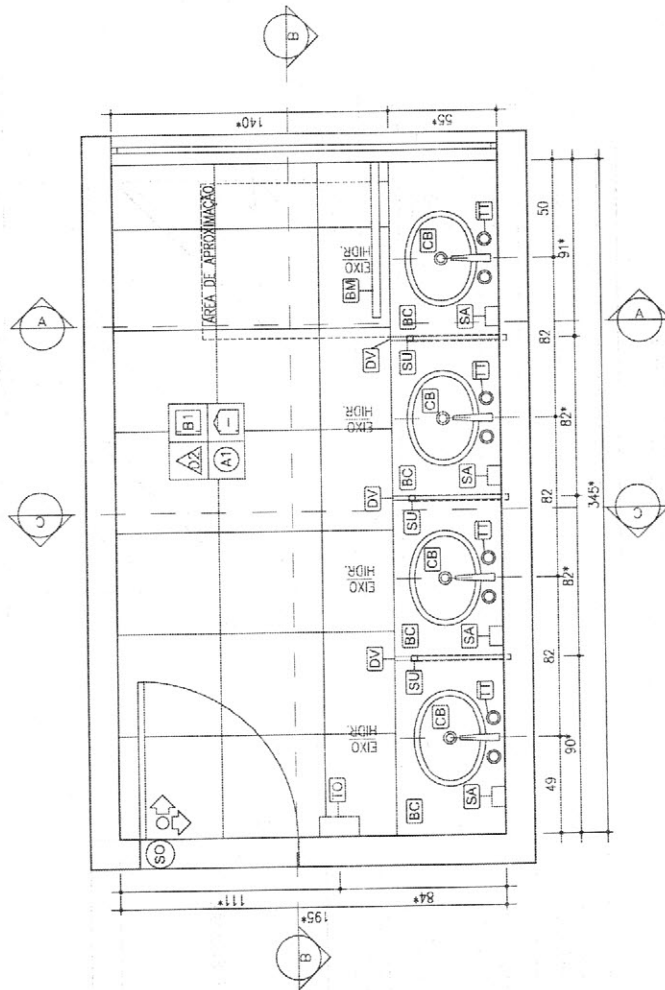
CORTE AA

ESC 1/25

• AS MEDIDAS VARIAM DE ACORDO COM O TIPO DE UBS. SEGUIR PROJETO EXECUTIVO.



SENTIDO DE PAGINAÇÃO



ESCOVÁRIO

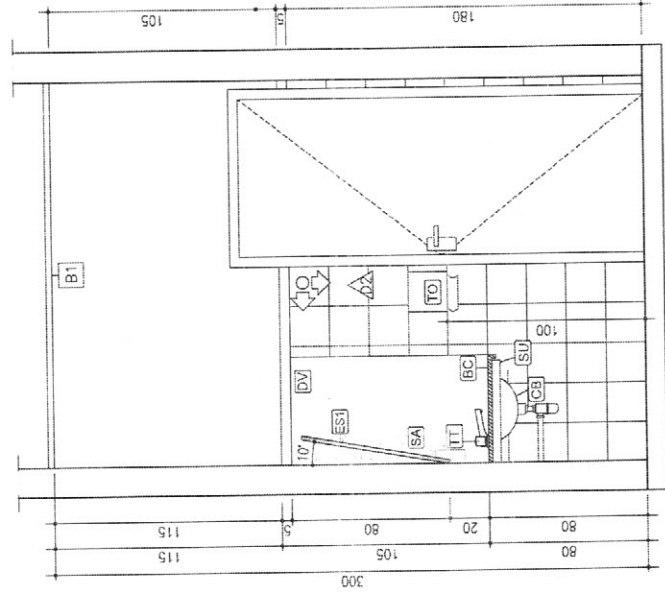
PLANTA

ESC 1/25

• AS MEDIDAS VARIAM DE ACORDO COM O TIPO DE UBS. SEGUIR PROJETO EXECUTIVO.

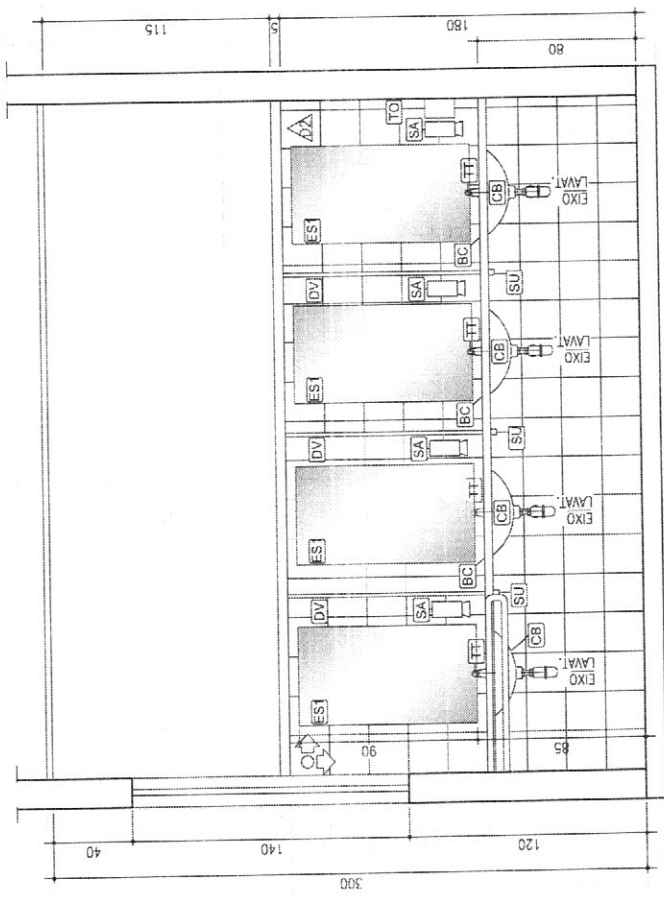


SENTIDO DE PAGINAÇÃO



ESCOVÁRIO
CORTE CC
ESC 1/25

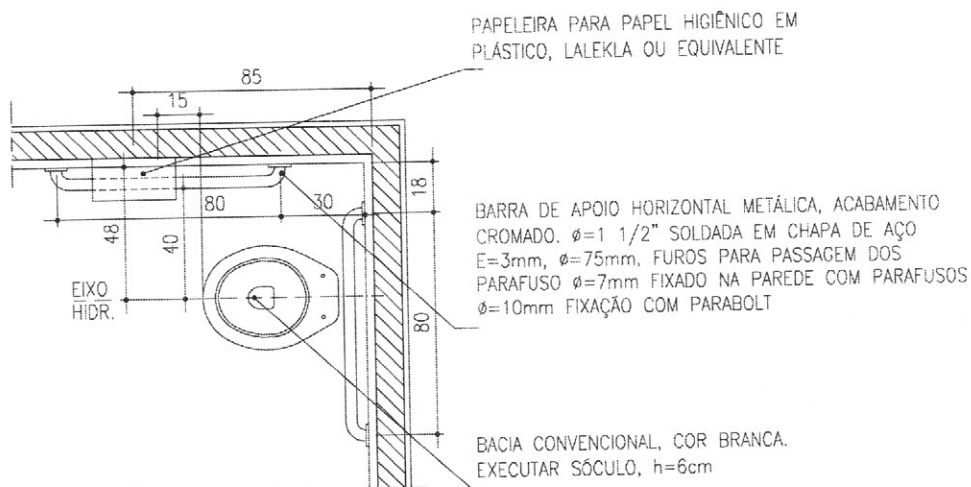
SENTIDO DE PAGINAÇÃO



ESCOVÁRIO
CORTE BB
ESC 1/25

OBS: OS ESPELHOS SERÃO INSTALADOS SEGUNDO O EIXO DO LAVATÓRIO.

SENTIDO DE PAGINAÇÃO

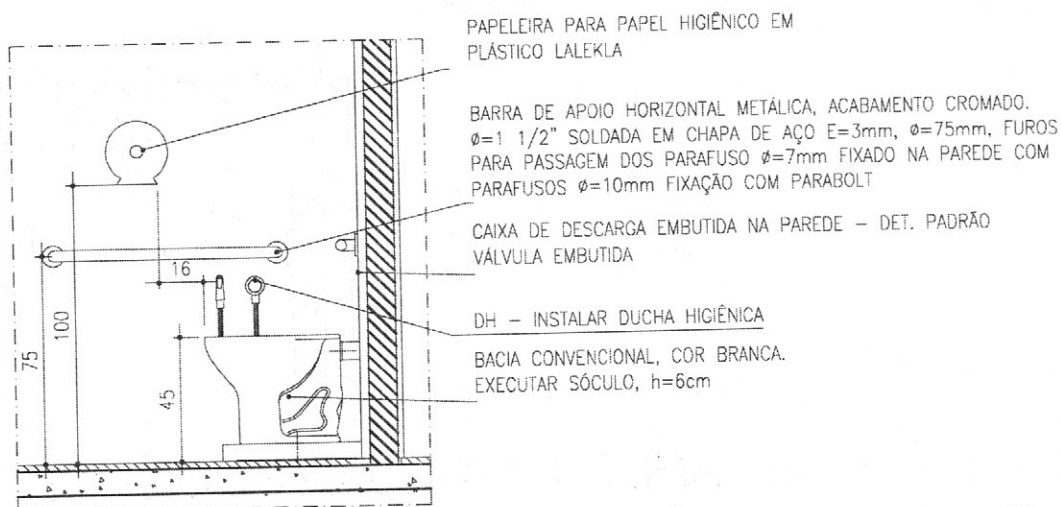


ACESSÓRIOS BACIA SANITÁRIA - I.S. P.N.E.

PLANTA

ESC

1/25

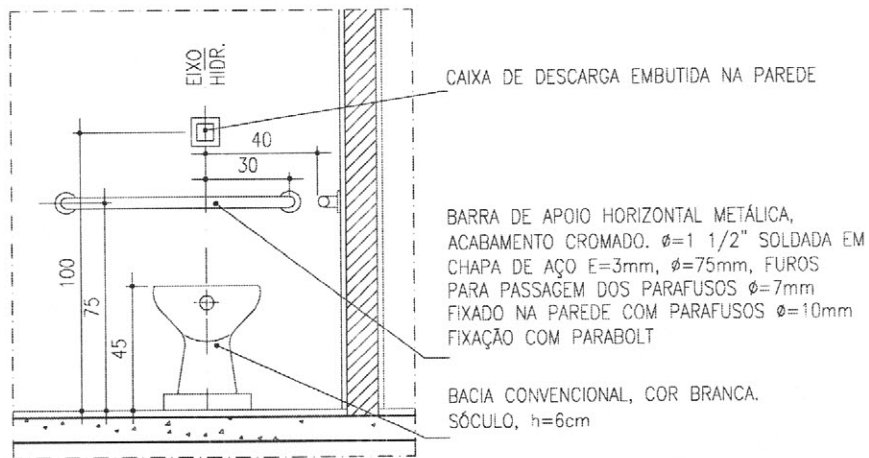


ACESSÓRIOS BACIA SANITÁRIA - I.S. P.N.E.

ELEVAÇÃO LATERAL

ESC

1/25

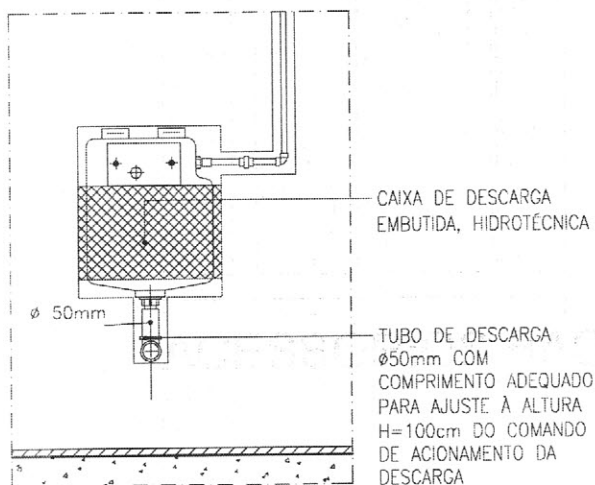


ACESSÓRIOS BACIA SANITÁRIA

ELEVAÇÃO FRONTAL

ESC

1/25

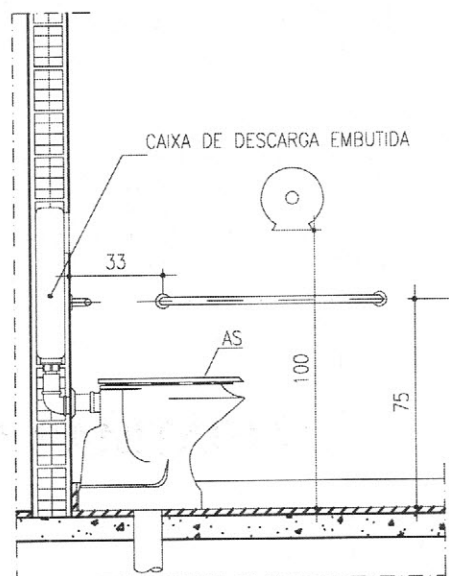


VÁLVULA EMBUTIDA

ELEVAÇÃO FRONTAL

ESC

1/25

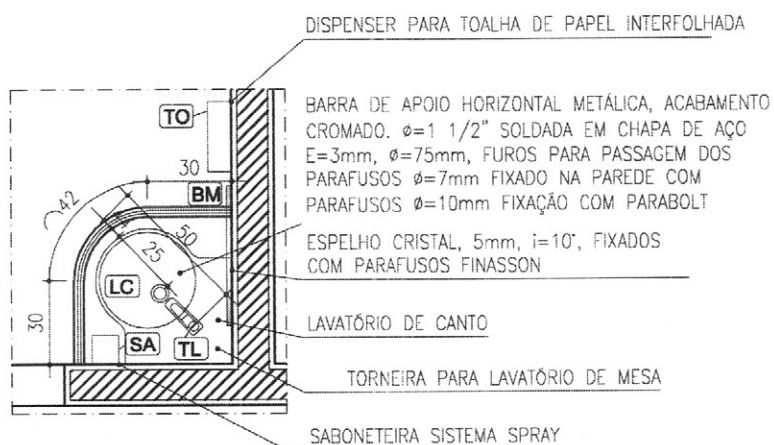


VÁLVULA MONTANA

ELEVAÇÃO LATERAL

ESC

1/25

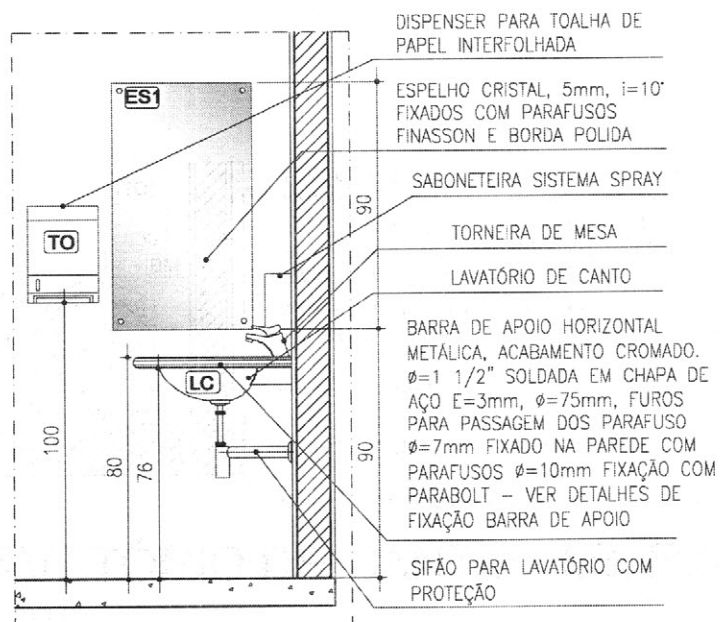


LAVATÓRIO DE CANTO - I.S. P.N.E.

PLANTA

ESC

1/25

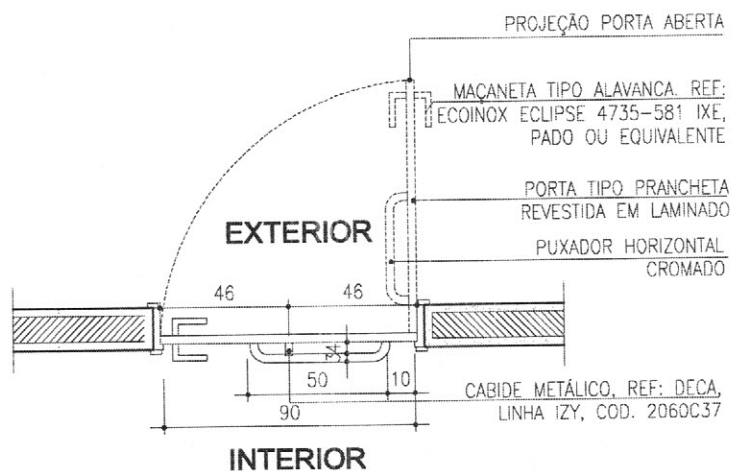


LAVATÓRIO DE CANTO - I.S. P.N.E.

ELEVAÇÃO LATERAL

ESC

1/25

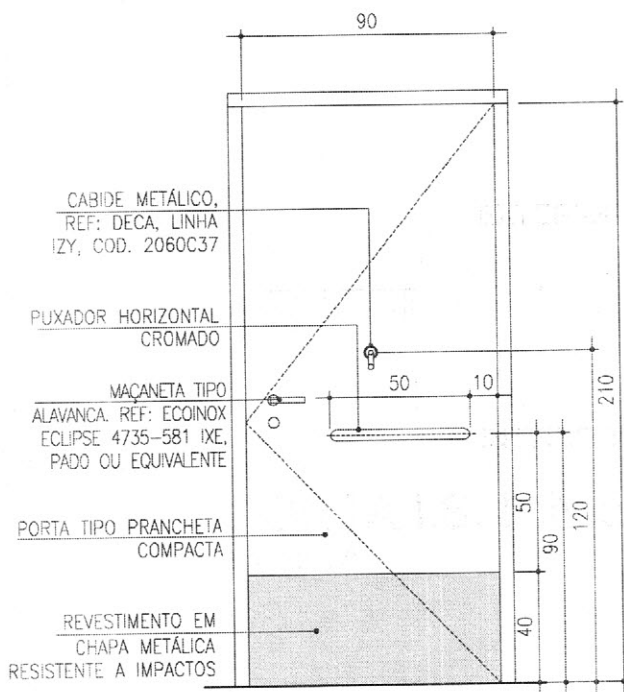


PORTA I.S. P.N.E.

PLANTA

ESC

1/25

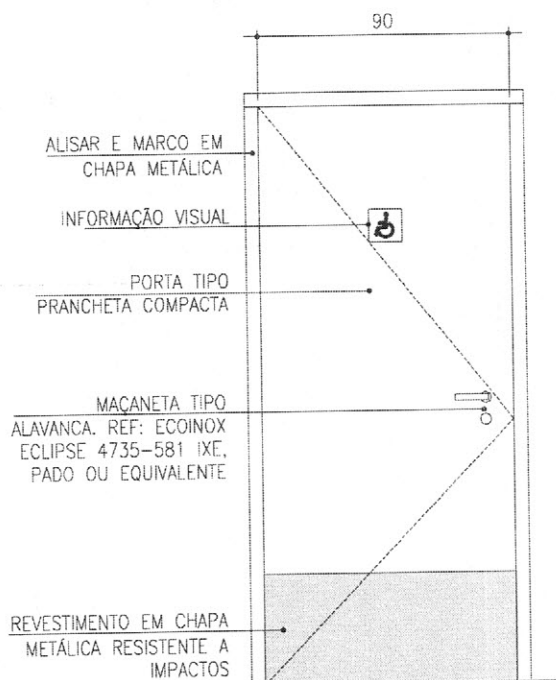


PORTA I.S. P.N.E.

ELEVAÇÃO INTERNA

ESC

1/25



PORTA I.S. P.N.E.

ELEVAÇÃO EXTERNA

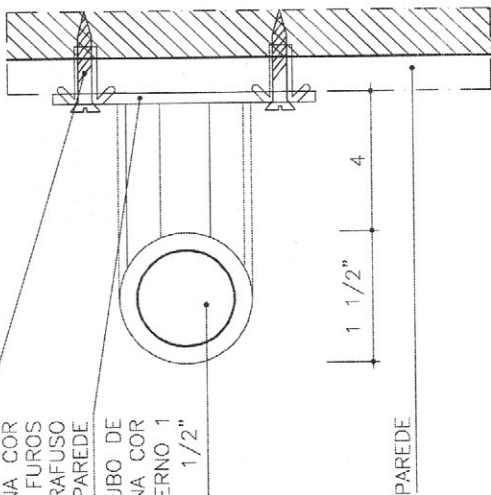
ESC

1/25

PARAFUSO $\phi=10\text{mm}$ FIXAÇÃO COM PARABOLT

CHAPA EM FERRO PINTADO NA COR GRAFITE, $e=3\text{mm}$, $\phi=75\text{mm}$, FUROS PARA PASSAGEM DOS PARAFUSOS $\phi=7\text{mm}$ FIXADO NA PAREDE

BARRA DE APOIO EM TUBO DE FERRO PINTADO NA COR GRAFITE, DIÂMETRO EXTERNO 1 1/2"



BARRAS DE APOIO - P.N.E. PALE

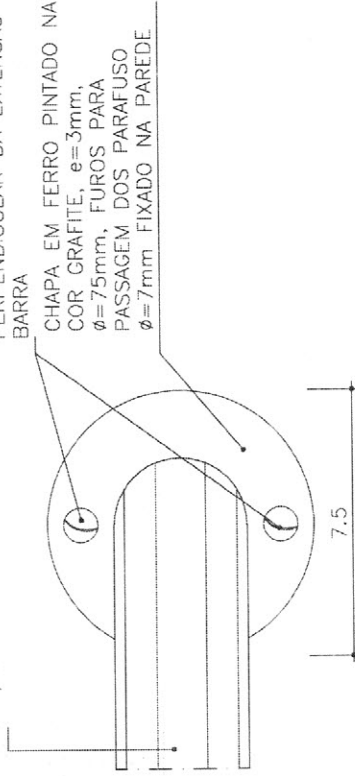
SEÇÃO VERTICAL

ESC 1/2

BARRA DE APOIO EM TUBO DE FERRO PINTADO NA COR GRAFITE, DIÂMETRO EXTERNO 1 1/2"

PARAFUSOS $\phi=10\text{mm}$ FIXAÇÃO COM PARABOLT NO SENTIDO PERPENDICULAR DA EXTENSÃO DA BARRA

CHAPA EM FERRO PINTADO NA COR GRAFITE, $e=3\text{mm}$, $\phi=75\text{mm}$, FUROS PARA PASSAGEM DOS PARAFUSOS $\phi=7\text{mm}$ FIXADO NA PAREDE.



BARRAS DE APOIO - P.N.E.

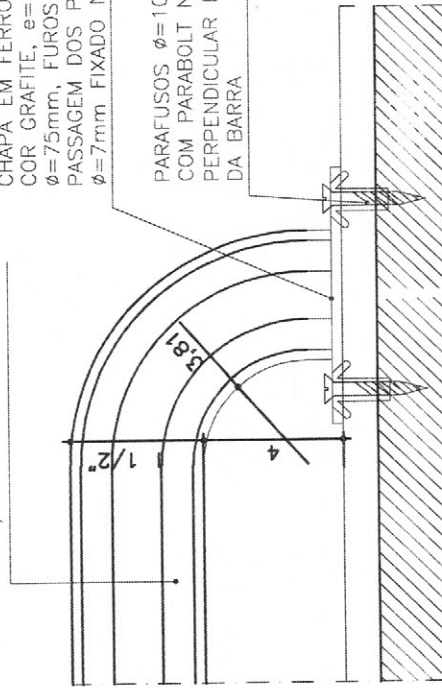
ELEVAÇÃO FRONTAL

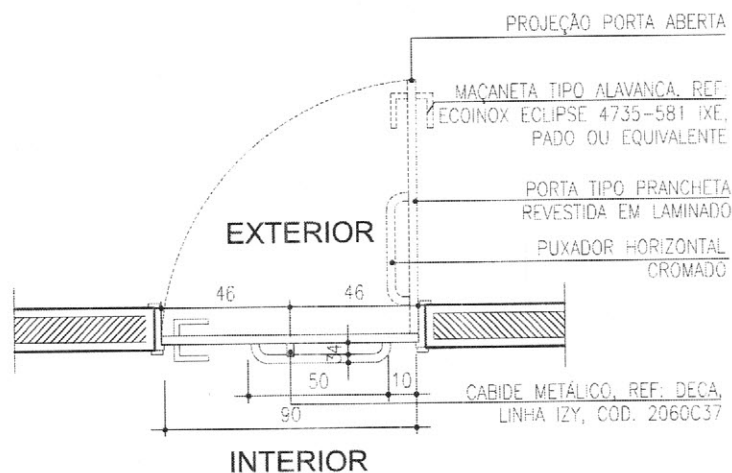
ESC 1/2

BARRA DE APOIO EM TUBO DE FERRO PINTADO NA COR GRAFITE, DIÂMETRO EXTERNO 1 1/2"

CHAPA EM FERRO PINTADO NA COR GRAFITE, $e=3\text{mm}$, $\phi=75\text{mm}$, FUROS PARA PASSAGEM DOS PARAFUSOS $\phi=7\text{mm}$ FIXADO NA PAREDE

PARAFUSOS $\phi=10\text{mm}$ FIXAÇÃO COM PARABOLT NO SENTIDO PERPENDICULAR DA EXTENSÃO DA BARRA

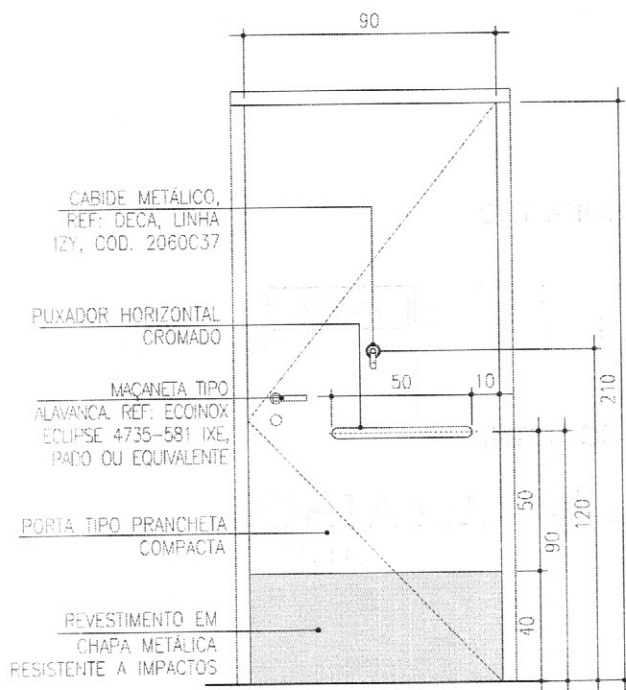




PORTA I.S. P.N.E.

PLANTA

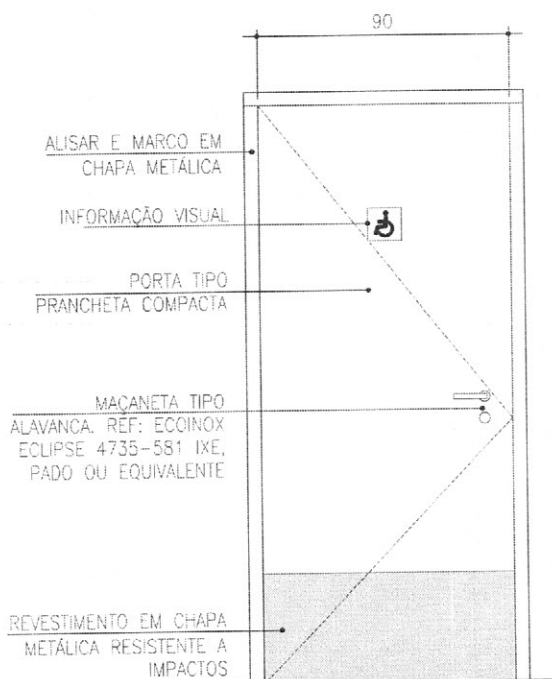
ESC 1/25



PORTA I.S. P.N.E.

ELEVAÇÃO INTERNA

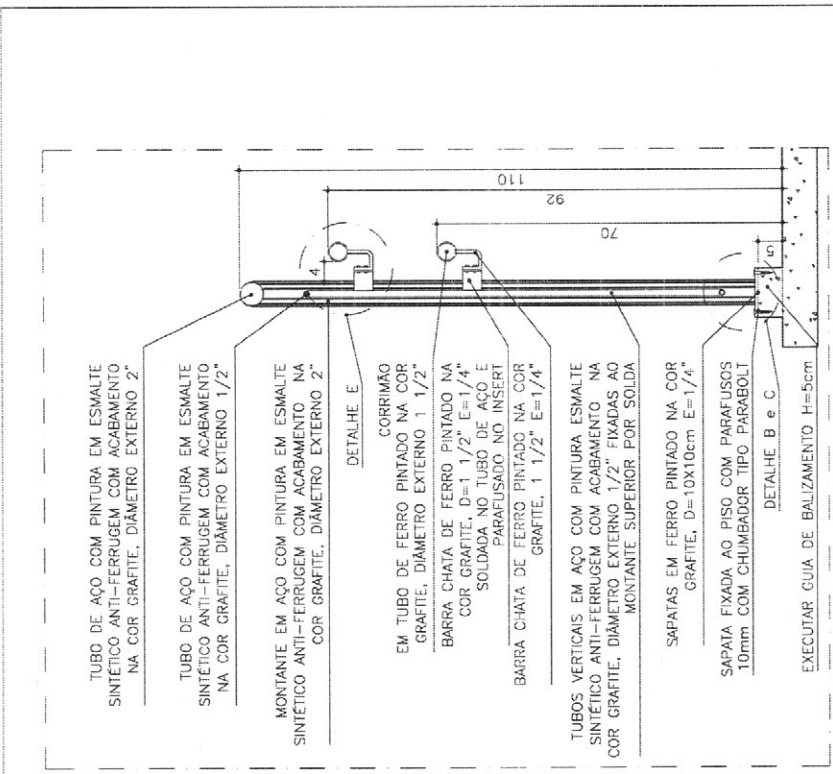
ESC 1/25



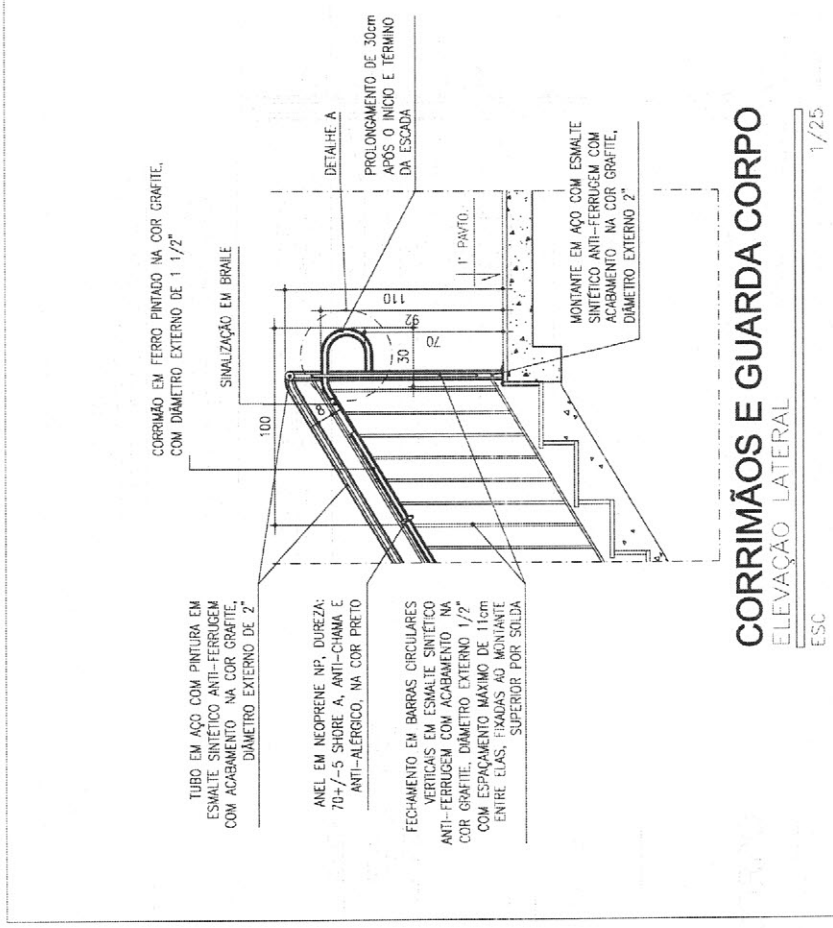
PORTA I.S. P.N.E.

ELEVAÇÃO EXTERNA

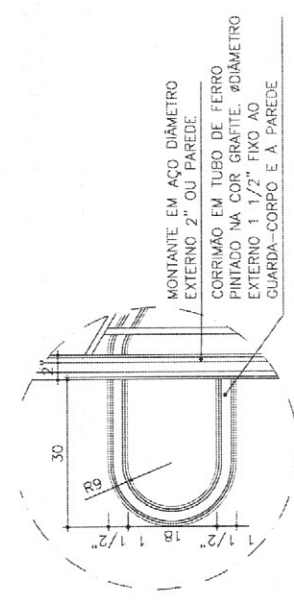
ESC 1/25



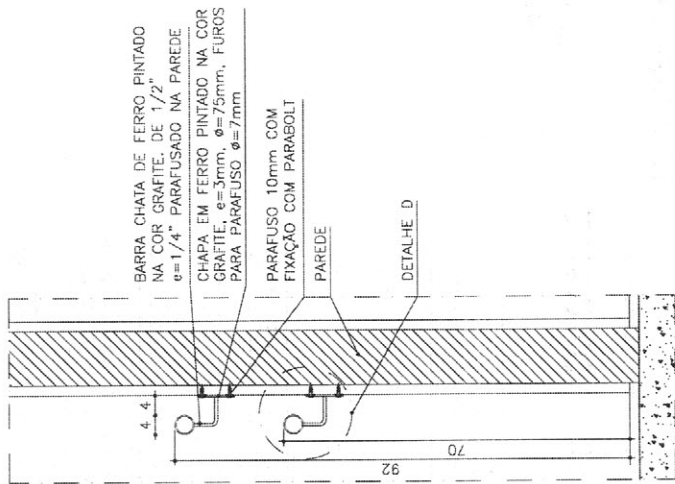
GUARDA CORPO/CORRIMÃO FIX. MONTANTE
SEÇÃO VERTICAL
ESC 1/10



CORRIMÃOS E GUARDA CORPO
ELEVACÃO LATERAL
ESC 1/25



PROLONGAMENTO DO CORRIMÃO
DETALHE A
ESC 1/10

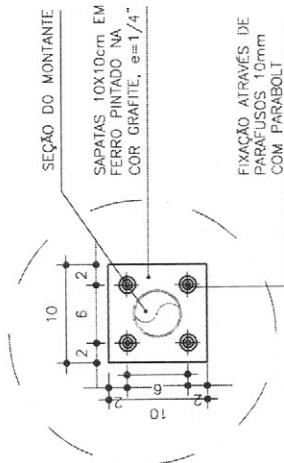


CORRIMÃO FIX. PAREDE

SEÇÃO VERTICAL

ESC

1/10

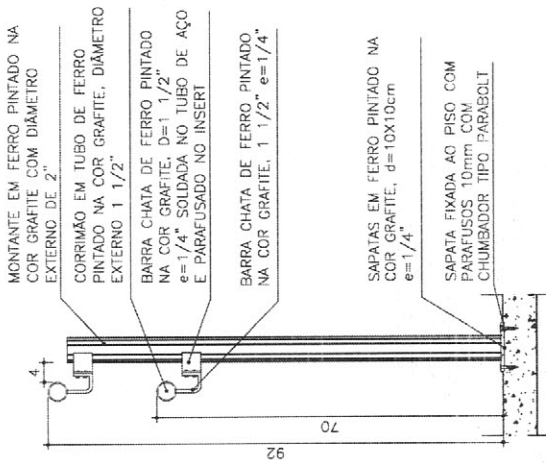


FIXAÇÃO SAPATAS

DETALHE B

ESC

1/5

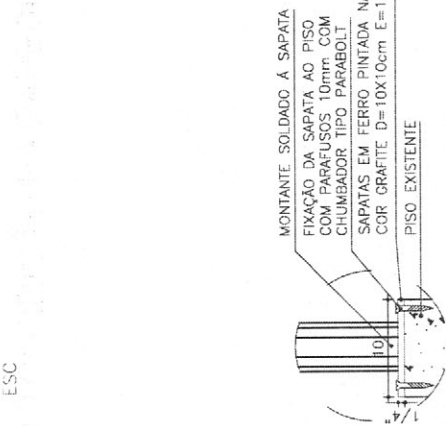


CORRIMÃO FIX. MONTANTE

SEÇÃO VERTICAL

ESC

1/10

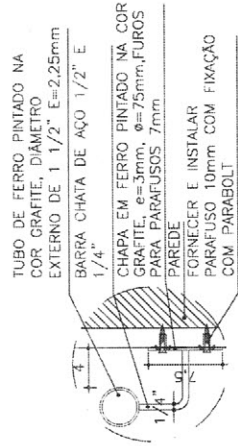


FIXAÇÃO SAPATAS

DETALHE C

ESC

1/5

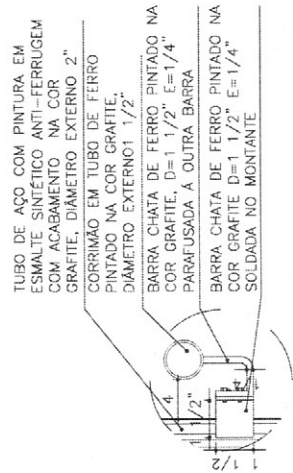


FIXAÇÃO DO CORRIMÃO NA PAREDE

DETALHE D

ESC

1/5



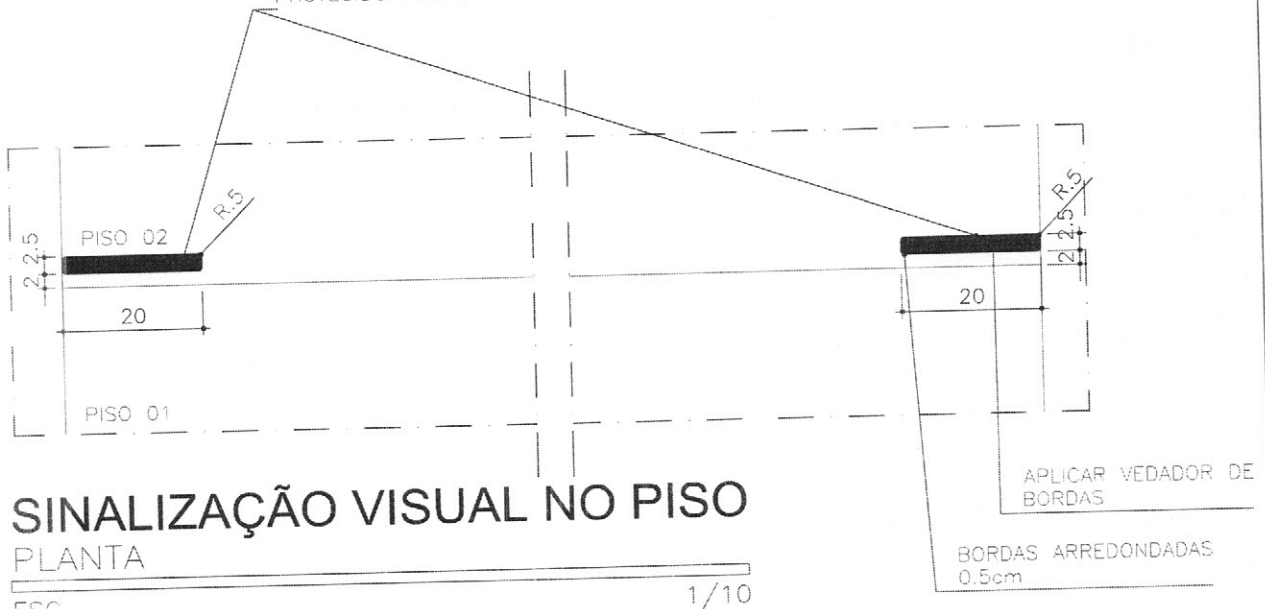
FIXAÇÃO CORRIMÃO NO MONTANTE

DETALHE E

ESC

1/5

INSTALAR SINALIZAÇÃO VISUAL NA BORDA DO PISO D=2,5X20cm TIPO FITA ANTIDERRAPANTE FOTOLUMINESCENTE, COMPOSTA POR ABRASIVOS ARTIFICIAIS EM GRÃOS (ÓXIDO DE GRAFITE OU OUTRO), COM CARGAS NÃO RADIOATIVAS FOTOLUMINESCENTE, PROTEGIDO POR UM LIMER DE PAPEL. COR VERDE FOTOLUMINESCENTE

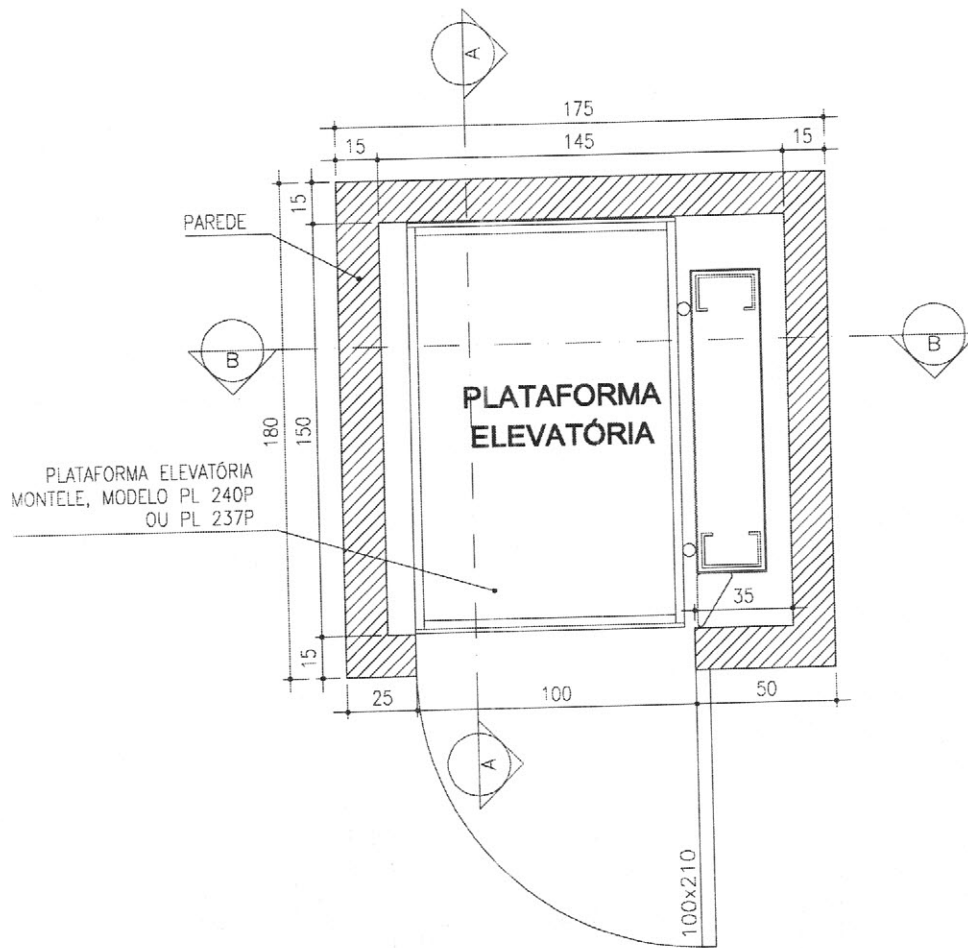


SINALIZAÇÃO VISUAL NO PISO

PLANTA

ESC 1/10

SINALIZAÇÃO VISUAL NO PISO

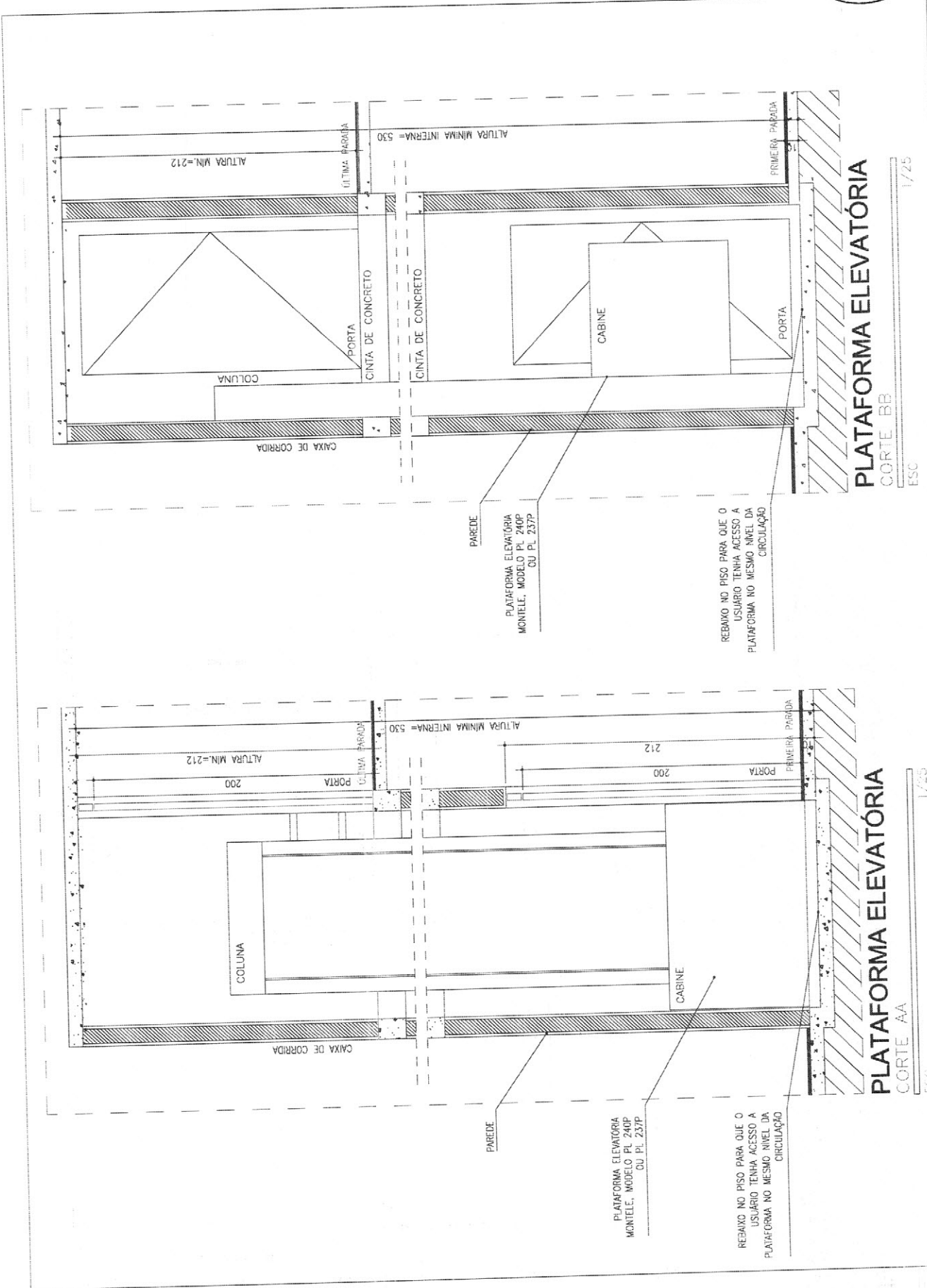


PLATAFORMA ELEVATÓRIA

PLANTA

ESC

1/25



PLATAFORMA ELEVATÓRIA
CORTE BB
ESC 1/25

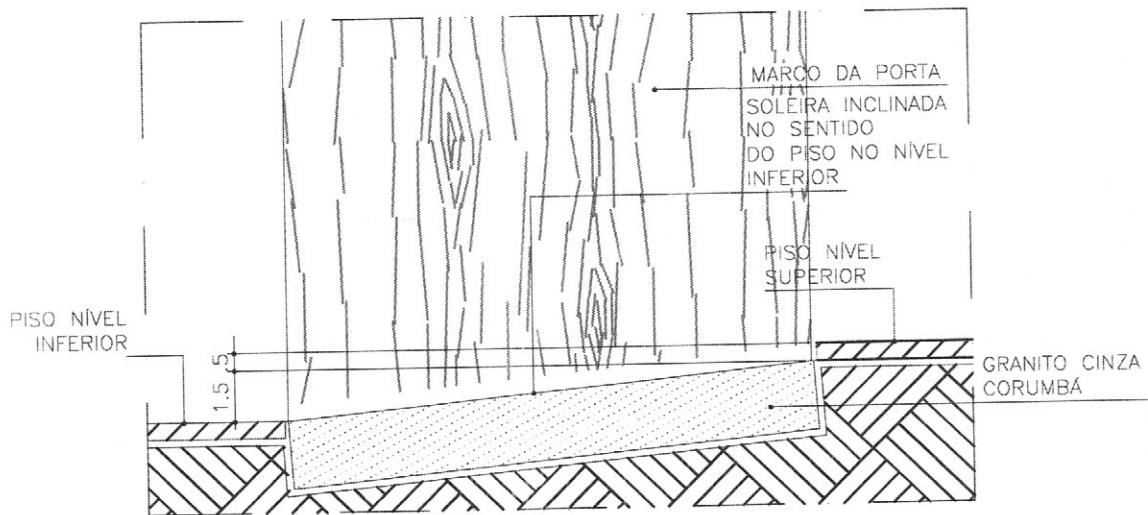
PLATAFORMA ELEVATÓRIA
CORTE AA
ESC 1/25

PAREDE
PLATAFORMA ELEVATORIA
MONTELE, MODELO PL 240P
OU PL 237P

REBAIXO NO PISO PARA QUE O
USUARIO TENHA ACESSO A
PLATAFORMA NO MESMO NIVEL DA
CIRCULAÇÃO

PAREDE
PLATAFORMA ELEVATORIA
MONTELE, MODELO PL 240P
OU PL 237P

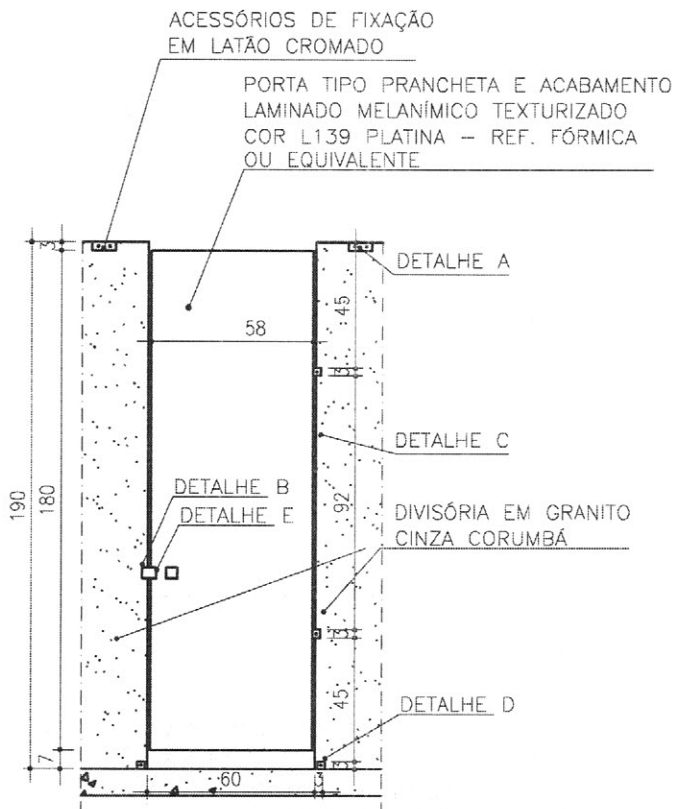
REBAIXO NO PISO PARA QUE O
USUARIO TENHA ACESSO A
PLATAFORMA NO MESMO NIVEL DA
CIRCULAÇÃO



DET. PADRÃO - SOLEIRA INCLINADA
SEÇÃO VERTICAL

ESC

1/2

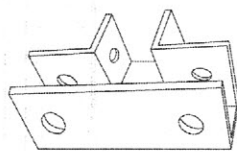


DIVISÓRIA EM GRANITO - VESTIÁRIOS

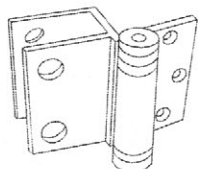
ELEVAÇÃO

ESC

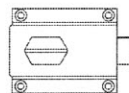
1/25



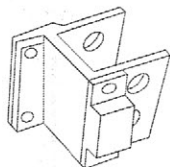
SUPORTE (DETALHE A)



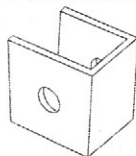
DOBRADIÇA (DETALHE C)



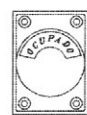
TARJETA (DETALHE E)



BATENTE (DETALHE B)



SUPORTE (DETALHE D)

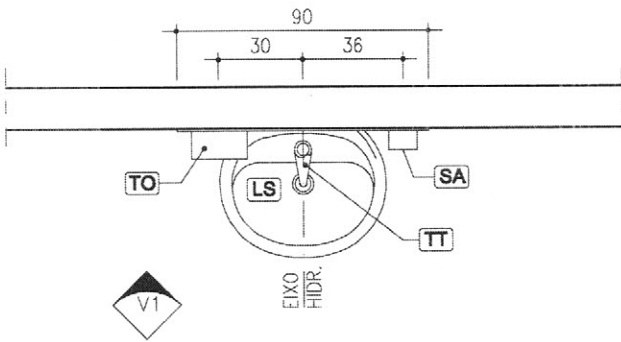


LIVRE/OCUPADO

DETALHES - ACESSÓRIOS DE LATÃO CROMADO

PERSPECTIVA

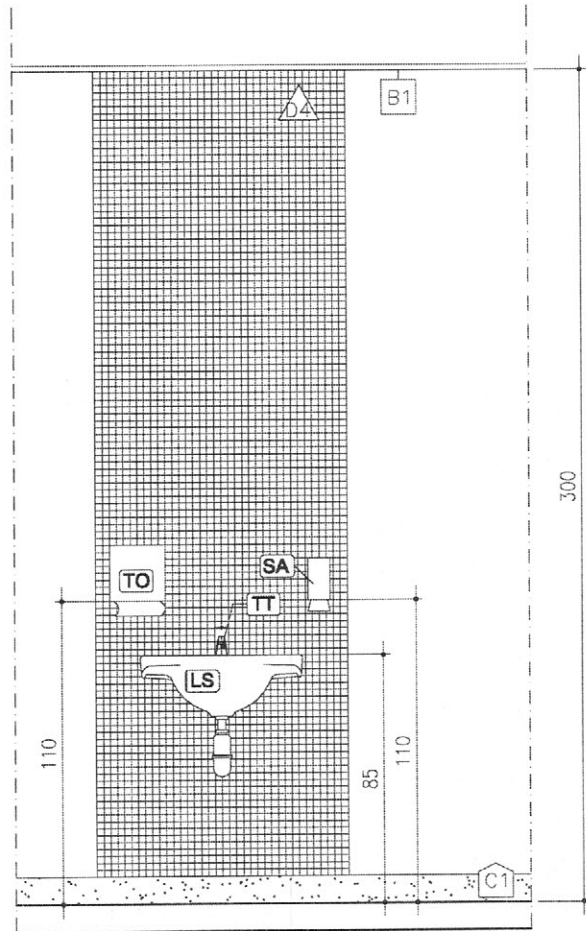
SEM ESCALA



LAVATÓRIO ISOLADO

PLANTA

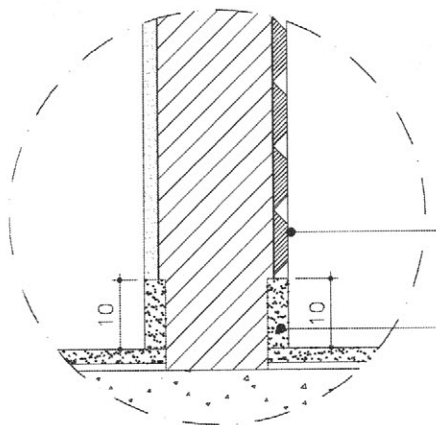
ESC 1/25



LAVATÓRIO ISOLADO

ELEVAÇÃO 01

ESC 1/25



PASTILHA DE VIDRO ACQUA 2,5x2,5
JATOBÁ OU EQUIVALENTE

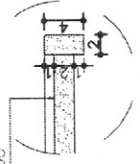
RODAPÉ h=10cm EMBUTIDO
NA PAREDE EM PORCELANATO

RODAPÉ E PASTILHAS

DETALHE

ESC 1/10

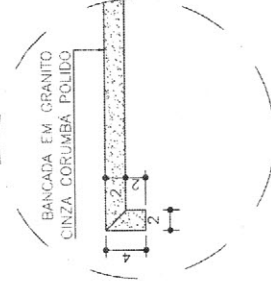
BANCADA EM GRANITO
 CINZA CORUMBA POLIDO



ARREIMATE BANCADA ÁREA MOLHADA
 ELEVÇÃO LATERAL

ESC 1/5

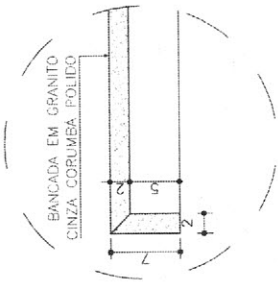
BANCADA EM GRANITO
 CINZA CORUMBA POLIDO



ARREIMATE BANCADA ÁREA SECA
 ELEVÇÃO LATERAL

ESC 1/5

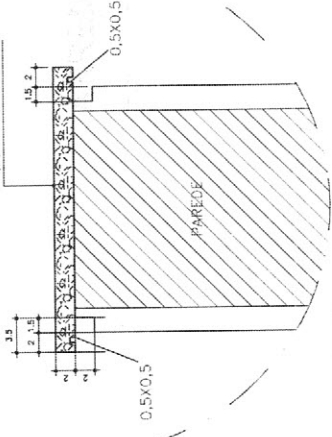
BANCADA EM GRANITO
 CINZA CORUMBA POLIDO



ARREIMATE BANCADA RECEÇÃO
 ELEVÇÃO LATERAL

ESC 1/5

MARFIDRE BRANCO



PINGADEIRA/JANELA
 DETALHE

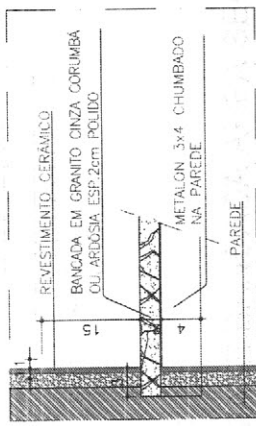
ESC 1/5

REVESTIMENTO CERÁMICO

BANCADA EM GRANITO CINZA CORUMBA
 OU ARDÓZIA ESP. 2cm. POLIDO

METALON 3x4 CHUMBADO
 NA PAREDE

PAREDE



FIXAÇÃO BANCADA/PRAATELEIRA
 SEÇÃO VERTICAL

ESC 1/5

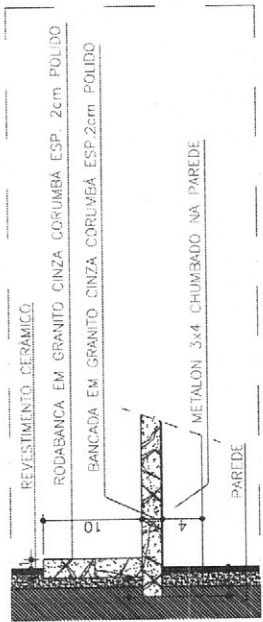
REVESTIMENTO CERÁMICO

RODABANCA EM GRANITO CINZA CORUMBA ESP. 2cm. POLIDO

BANCADA EM GRANITO CINZA CORUMBA ESP. 2cm. POLIDO

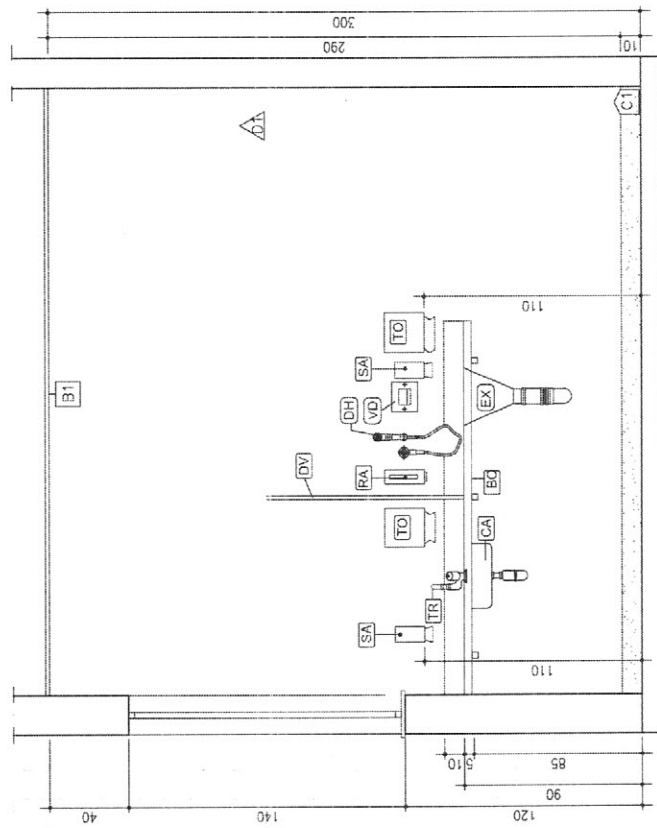
METALON 3x4 CHUMBADO NA PAREDE

PAREDE



RODABANCA
 SEÇÃO LATERAL

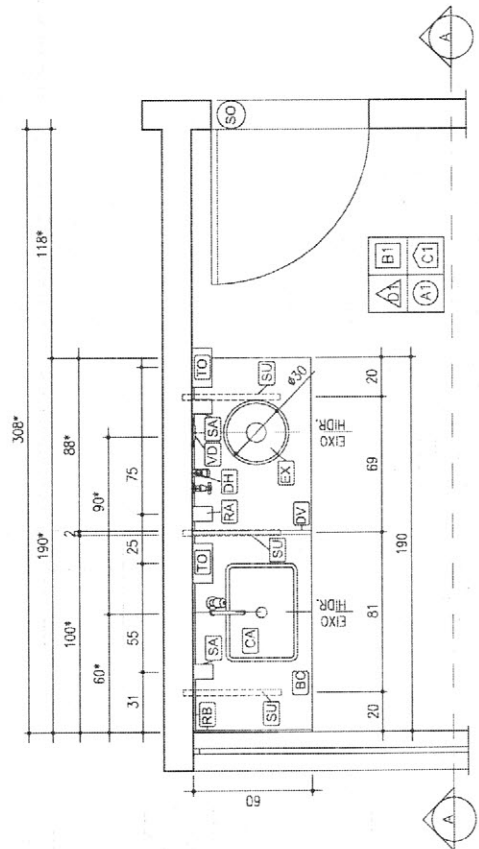
ESC 1/5



SALA DE CURATIVOS
CORTE AA

ESC 1/25

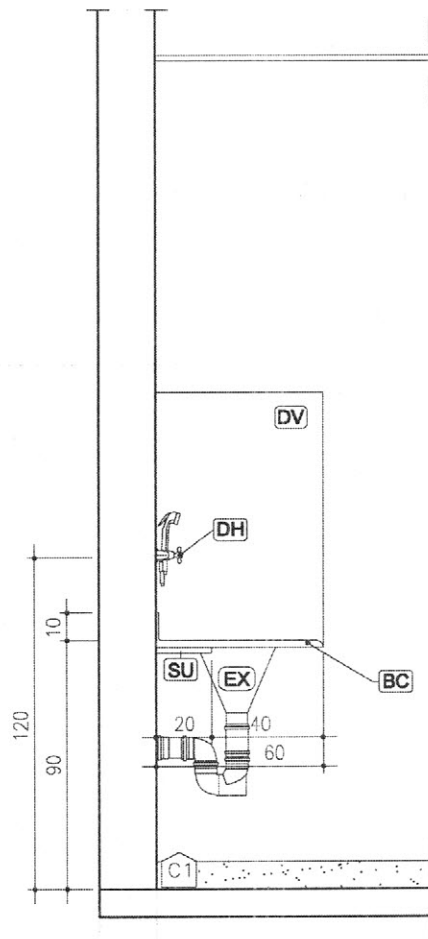
* AS MEDIDAS VARIAM DE ACORDO COM O TIPO DE UBS SEGUIR PROJETO EXECUTIVO.



SALA DE CURATIVOS
PLANTA

ESC 1/25

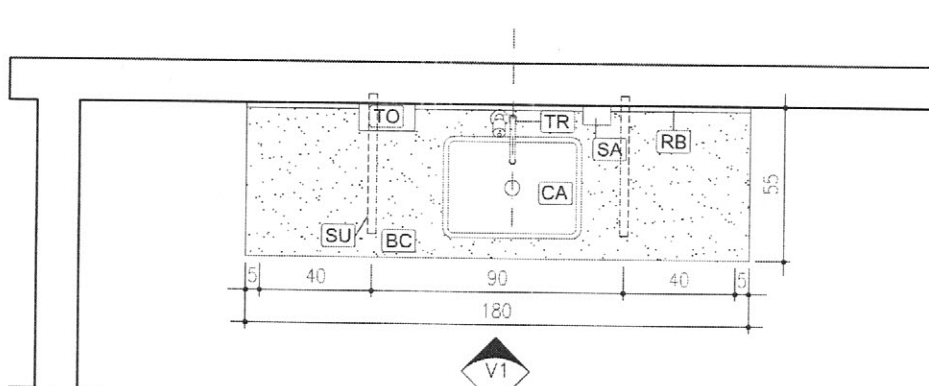
* AS MEDIDAS VARIAM DE ACORDO COM O TIPO DE UBS - SEGUIR PROJETO EXECUTIVO



SALA DE CURATIVOS
CORTE BANCADA CURATIVO

ESC

1/25

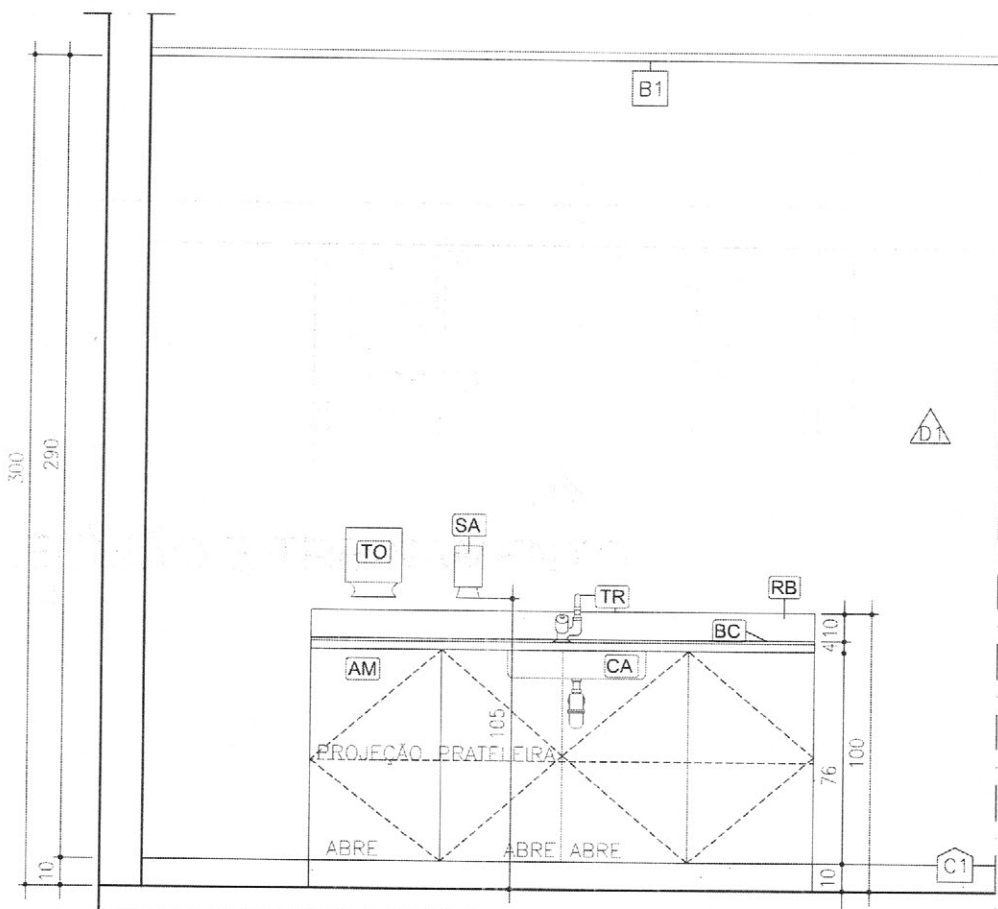


REUNIÃO E TREINAMENTO

PLANTA

* AS MEDIDAS VARIAM DE ACORDO COM O TIPO DE UBS.
SEGUIR PROJETO EXECUTIVO.

ESC 1/25



REUNIÃO E TREINAMENTO

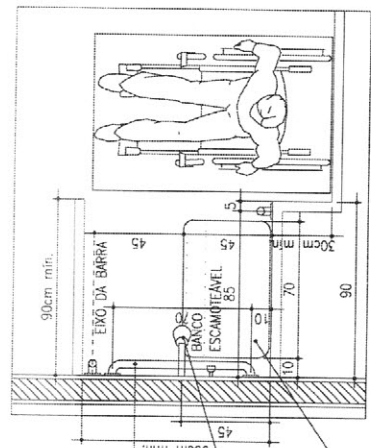
ELEVAÇÃO 01

ESC 1/25

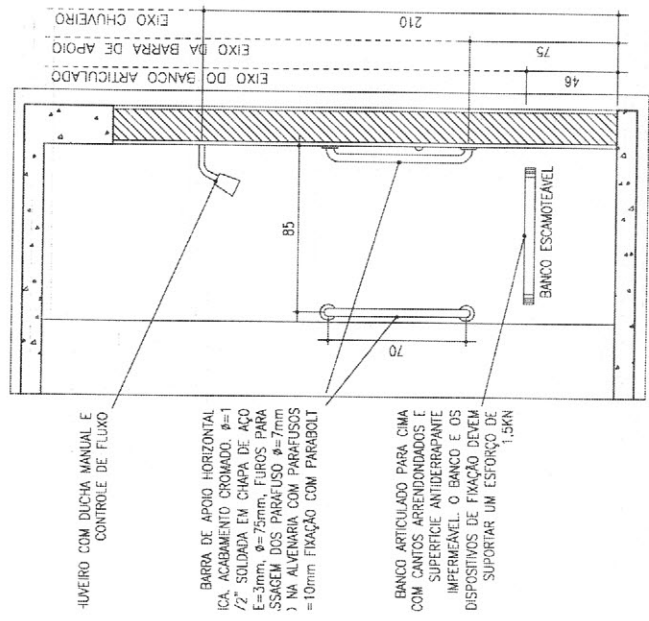
BARRA DE APOIO HORIZONTAL METALICA, ACABAMENTO CROMADO. $\phi=1\ 1/2"$ SOLDADA EM CHAPA DE AÇO E=3mm, $\phi=7.5mm$, FUIROS PARA PASSAGEM DOS PARAFUSO $\phi=7mm$ FIXADO NA ALVEMARIA COM PARAFUSOS $\phi=10mm$ FIXAÇÃO COM PARABOLIT

CHUVEIRO EQUIPADO COM DUCHA MANUAL E CONTROLE DE FLUXO

BANCO ARTICULADO PARA CIMA COM CANTOS ARRENDONADOS E SUPERFICIE ANTIDERRAPANTE IMPERMEAVEL. O BANCO E OS DISPOSITIVOS DE FIXAÇÃO DEVEM SUPORTAR UM ESFORÇO DE 1,5KN



CHUVEIRO ACESSÍVEL
PLANTA
ESC 1/25

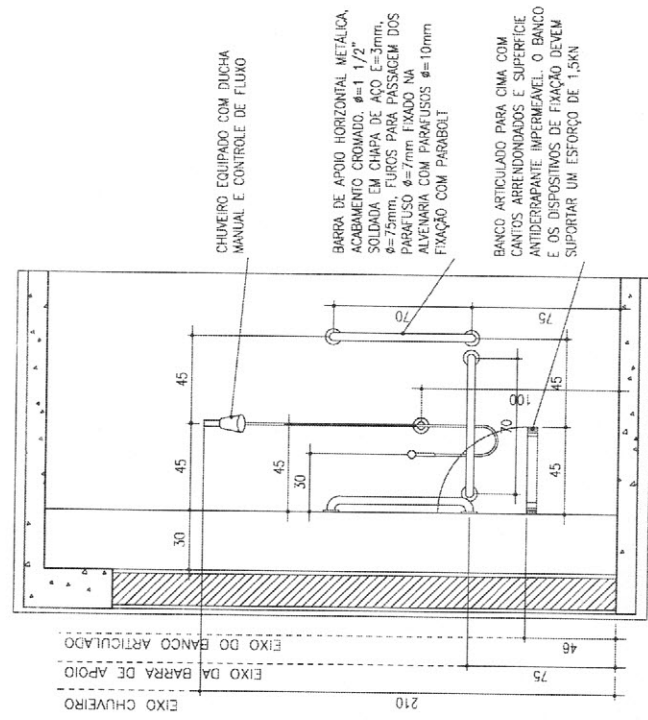


CHUVEIRO COM DUCHA MANUAL E CONTROLE DE FLUXO

BARRA DE APOIO HORIZONTAL METALICA, ACABAMENTO CROMADO. $\phi=1\ 1/2"$ SOLDADA EM CHAPA DE AÇO E=3mm, $\phi=7.5mm$, FUIROS PARA PASSAGEM DOS PARAFUSO $\phi=7mm$ FIXADO NA ALVEMARIA COM PARAFUSOS $\phi=10mm$ FIXAÇÃO COM PARABOLIT

BANCO ARTICULADO PARA CIMA COM CANTOS ARRENDONADOS E SUPERFICIE ANTIDERRAPANTE IMPERMEAVEL. O BANCO E OS DISPOSITIVOS DE FIXAÇÃO DEVEM SUPORTAR UM ESFORÇO DE 1,5KN

CHUVEIRO ACESSÍVEL
ELEVACÃO LATERAL
ESC 1/25

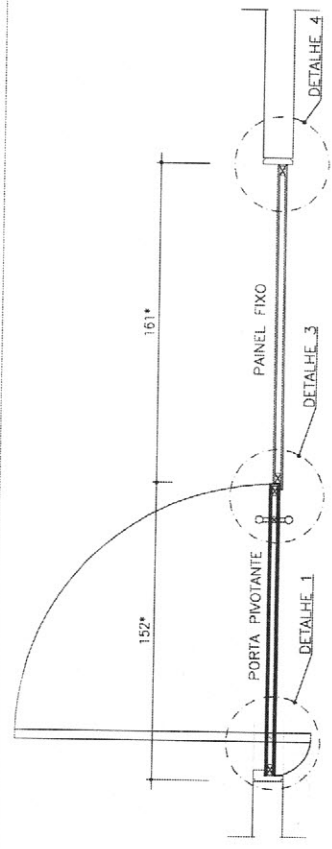


CHUVEIRO EQUIPADO COM DUCHA MANUAL E CONTROLE DE FLUXO

BARRA DE APOIO HORIZONTAL METALICA, ACABAMENTO CROMADO. $\phi=1\ 1/2"$ SOLDADA EM CHAPA DE AÇO E=3mm, $\phi=7.5mm$, FUIROS PARA PASSAGEM DOS PARAFUSO $\phi=7mm$ FIXADO NA ALVEMARIA COM PARAFUSOS $\phi=10mm$ FIXAÇÃO COM PARABOLIT

BANCO ARTICULADO PARA CIMA COM CANTOS ARRENDONADOS E SUPERFICIE ANTIDERRAPANTE IMPERMEAVEL. O BANCO E OS DISPOSITIVOS DE FIXAÇÃO DEVEM SUPORTAR UM ESFORÇO DE 1,5KN

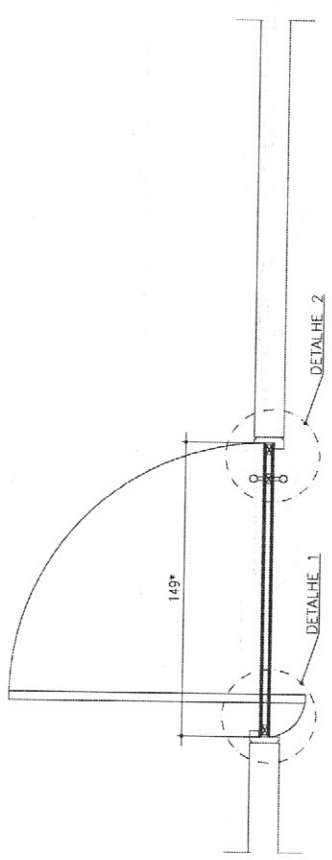
CHUVEIRO ACESSÍVEL
ELEVACÃO FRONTAL
ESC 1/25



PORTA DE ACESSO PRINCIPAL
PLANTA

ESC 1/25

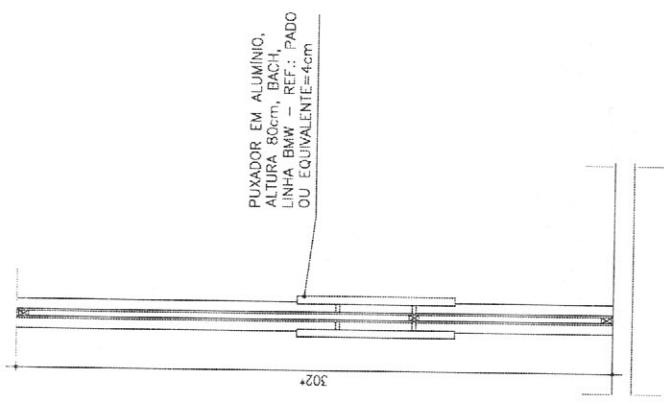
* AS MEDIDAS VARIAM DE ACORDO COM O TIPO DE UBS. SEGUIR PROJETO EXECUTIVO.



PORTA DE ACESSO PRINCIPAL
PLANTA

ESC 1/25

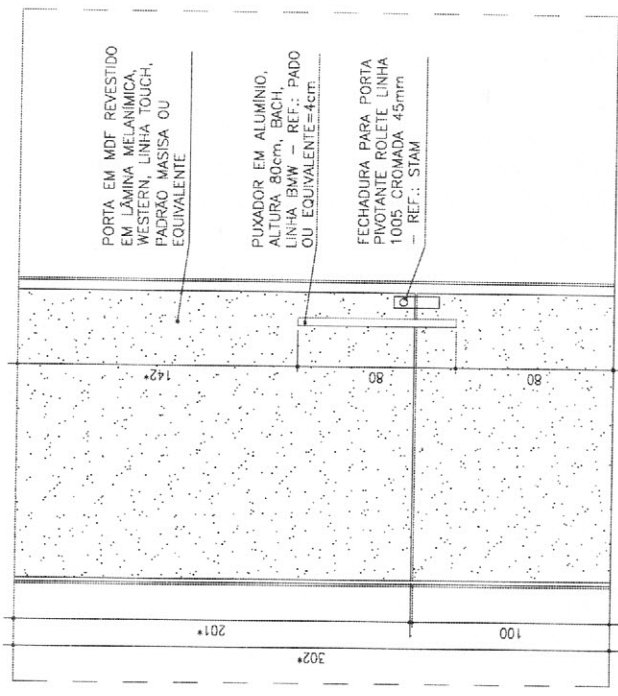
* AS MEDIDAS VARIAM DE ACORDO COM O TIPO DE UBS. SEGUIR PROJETO EXECUTIVO.



PORTA DE ACESSO PRINCIPAL
SEÇÃO TRANSVERSAL

ESC 1/25

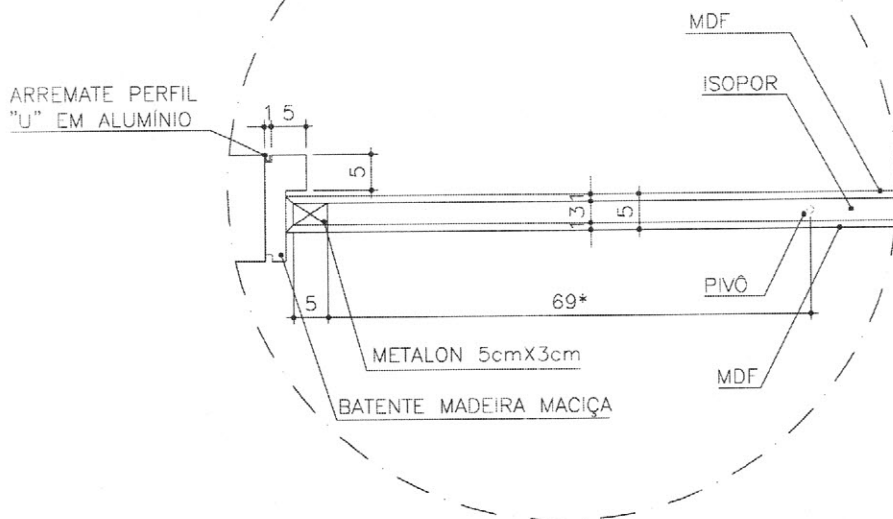
* AS MEDIDAS VARIAM DE ACORDO COM O TIPO DE UBS. SEGUIR PROJETO EXECUTIVO.



PORTA DE ACESSO PRINCIPAL
ELEVÇÃO FRONTAL

ESC 1/25

* AS MEDIDAS VARIAM DE ACORDO COM O TIPO DE UBS. SEGUIR PROJETO EXECUTIVO.

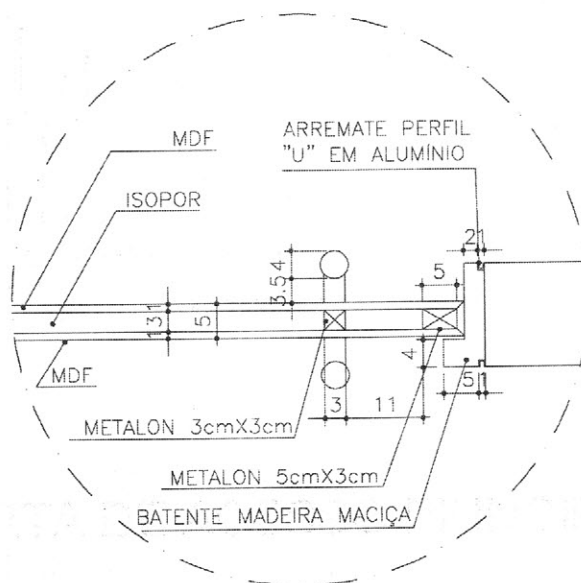


PORTA DE ACESSO PRINCIPAL

DETALHE 1

ESC

1/10

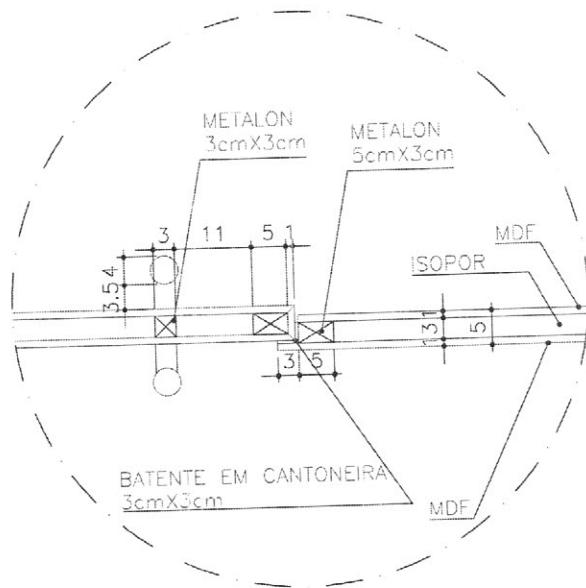


PORTA DE ACESSO PRINCIPAL

DETALHE 2

ESC

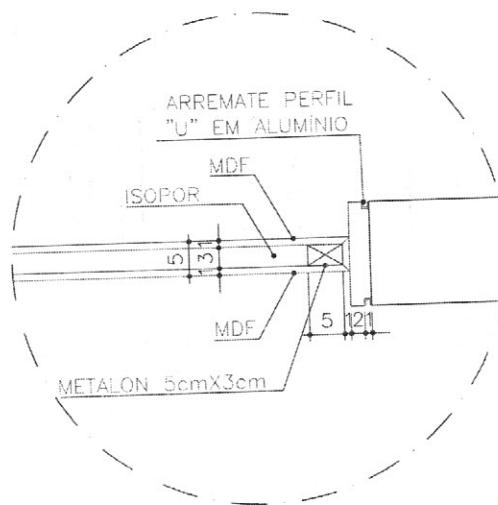
1/10



PORTA DE ACESSO PRINCIPAL
DETALHE 3

ESC

1/10



PORTA DE ACESSO PRINCIPAL
DETALHE 4

ESC

1/10