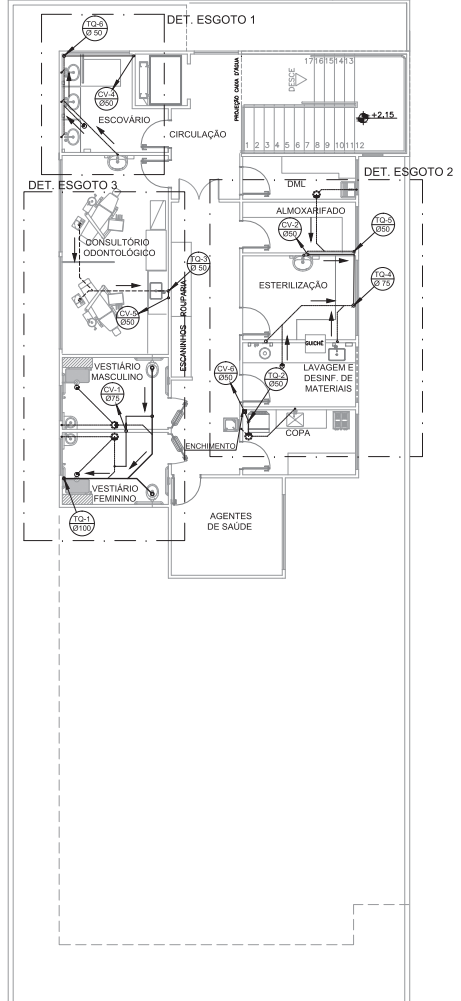
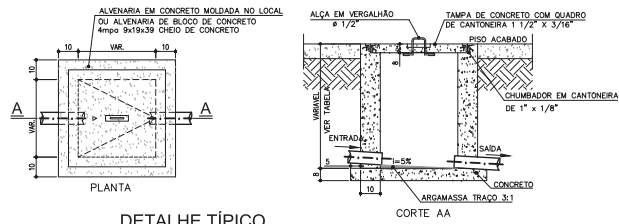


PLANTA 1º PAVIMENTO - REDE ESGOTO
UBS TIPO 01 - 01 LOTE - ACLIVE/PLANO
ESC 1/75



PLANTA 2º PAVIMENTO - REDE ESGOTO
UBS TIPO 01 - 1 LOTE - ACLIVE/PLANO
ESC 1/75



DETALHE TÍPICO
CAIXA DE INSPEÇÃO REDE ESGOTO (CI)
SEM ESCALA

- NOTAS:
- ESGOTO SANITÁRIO:
- 1 - A REDE DE ESGOTO SERÁ EM TUBOS E CONEJES DE PVC COM PONTA E BOLSA C/ VEDAÇÃO ELÁSTICA (VAZ DE SOBRESSA) ATENDENDO A NBR 5888 DA ABNT.
 - 2 - AS SÍMBOLOS DE VENTILAÇÃO SERÃO EM TUBOS DE PVC E DEVERÃO SER PROLONGADOS NO MÍNIMO 30 cm ACIMA DA COBERTURA.
 - 3 - NÃO SE DEVE FAZER CONEJES OU CURVAS NA OBRA, DEVE SE USAR CONEJES PRÉ-FABRICADOS.
 - 4 - AS TUBULAÇÕES QUE PERFUREM ELEMENTOS ESTRUTURAIS, NÃO DEVEM SER SOLDADAS COM OS MESMOS. ANTES DA CONCRETAGEM DEVE SE DEIXAR PASSAGEM COM UM TUBO DE DIÂMETRO MAIOR QUE O TUBO PASSANTE.
 - 5 - DIÂMETROS DAS TUBULAÇÕES EM MILÍMETRO.
 - 6 - AS DECLIVIDADES NÃO INDICADAS SERÃO MÍNIMAS DE 1%.
- GERAL:
- 1 - COTAS EM CENTÍMETRO.
 - 2 - TODAS AS INSTALAÇÕES DEVERÃO, ANTES DE ENTRAR EM FUNIONAMENTO, SER INSPECIONADAS E ENGAJADAS COM OS TESTES PREVISTOS PELA ABNT.
 - 3 - TODOS OS MATERIAIS COMPONENTES DAS INSTALAÇÕES DEVERÃO ATENDER AOS PADRÕES DE FABRICAÇÃO E AOS MÉTODOS DE ENCAIXE EXIGIDOS PELA ABNT.

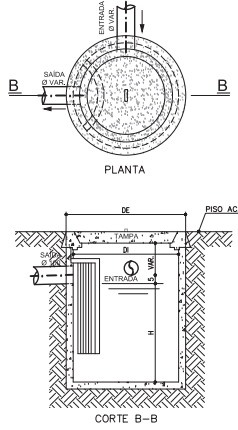
SIMBOLOGIA	
	COLUNA DE VENTILAÇÃO Ø INDICADO
	TUBO DE QUEIDA Ø INDICADO
	CAIXA DE INSPEÇÃO PARA ESGOTO SANITÁRIO
	CAIXA SIFONADA/COUREIRA PREMOLDADA
	POÇO LUMINAR - EXISTENTE
	CAIXA SIFONADA DE PVC
	RAMO SIFONADO DE PVC
	TUBULAÇÃO REDE ESGOTO SECUNDÁRIO PVC
	TUBULAÇÃO REDE VENTILAÇÃO PVC
	COTA DA TAMPA (m)
	PROFUNDIDADE (cm)
	COTA DO FUNDO (m)
	SENTIDO DO ESCOAMENTO DAS TUBULAÇÕES

- NOTAS:
- 1-PROIBIDA REPRODUÇÃO OU ALTERAÇÃO DO CONTEÚDO SEM AUTORIZAÇÃO DOS RESPONSÁVEIS TÉCNICOS DO PROJETO
 - 2-DIREITOS AUTORAIS RESERVADOS - LEI FEDERAL Nº 5.101 DE 19/02/1996.
 - 3-CONFIRMAR MEDIDAS NO LOCAL.
 - 4-COTAS EM CENTÍMETROS.

SUBSECRETARIA DE VIGILÂNCIA E PROTEÇÃO À SAÚDE
SUPERINTENDÊNCIA DE VIGILÂNCIA SANITÁRIA
DIRETORIA DE INFRAESTRUTURA FÍSICA

PROJETO MODELO UNIDADE BÁSICA DE SAÚDE
PROJETO DE ACORDO COM RDC Nº 359/2002 E
RESOLUÇÃO 1797/09 DA SES-MG

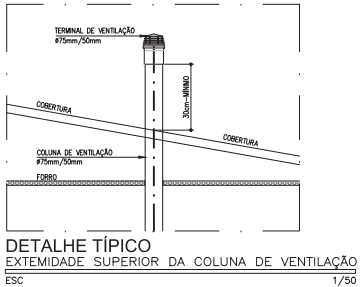
É DE RESPONSABILIDADE DO MUNICÍPIO APROVAÇÃO
COM A IMPLANTAÇÃO NO TERRENO ESCOLHIDO.



DETALHE TÍPICO
CAIXA SIFONADA PRÉ MOLDADA (CS)
SEM ESCALA

Caixa	Dimensões (cm)	Tampa
CS-1	40x40x40	TAMPA DE CONCRETO ARMADO COM IDENTIFICAÇÃO
CS-2	40x40x40	
CS-3	40x40x40	
CS-4	40x40x40	
CS-5	40x40x40	
CS-6	40x40x40	
CS-7	40x40x40	

Caixa	Dimensões (mm)			Tampa
	DI	DE	H	
CS-1	400	470	400	TAMPA DE CONCRETO ARMADO COM IDENTIFICAÇÃO
CS-2	400	470	400	
CS-3	400	470	400	
CS-4	400	470	400	
CS-5	400	470	400	
CS-6	370	440	330	
CS-7	400	470	400	



DETALHE TÍPICO
EXTREMIDADE SUPERIOR DA COLUNA DE VENTILAÇÃO
ESC 1/50

REVISÃO	OBJETO	DATA	VERIFICADO
06	REVISÃO CONFORME ALTERAÇÃO DA ARQUITETURA EM JULHO/2013	11/08/2013	VIÁVEL
05	ADEQUAÇÃO DA ARQUITETURA CONFORME VISA	01/02/2013	VIÁVEL
04	EMISSÃO FINAL	20/11/2012	VIÁVEL
03	EMISSÃO PARA APROVAÇÃO	19/11/2012	VIÁVEL
02	REVISÃO CONFORME COMENTÁRIOS	25/10/2012	VIÁVEL
01	REVISÃO CONFORME COMENTÁRIOS	22/10/2012	VIÁVEL
00	EMISSÃO INICIAL	15/10/2012	VIÁVEL

DESENVOLVIDOR: EDUARDO DIAS
PROJETO EXECUTIVO: 460-LIBSSS-R06-HID-01-AT-11A-REDE DE ESGOTO DWG
RESPONSÁVEL TÉCNICO: [Nome]

DATA: OUTUBRO/2012
ESCALA: INDICADA
UNIDADE: CENTÍMETROS

GOVERNO DO ESTADO DE MINAS GERAIS
Secretaria de Estado de Saúde de Minas Gerais
Cidade Administrativa Presidente Tancredo Neves
Rodovia Prof. Américo Gianetti s/nº - Bairro: Serra Verde - B. Hte - Minas Gerais - CEP: 31630-900 SES-MG Predio Minas - 12º e 13º andar

SUBSECRETARIA DE INOVAÇÃO E LOGÍSTICA
SUPERINTENDÊNCIA DE GESTÃO
DIRETORIA DE GESTÃO DA REDE FÍSICA

UBS MINAS - PROJETO MODELO
TIPO T1A - ACLIVE

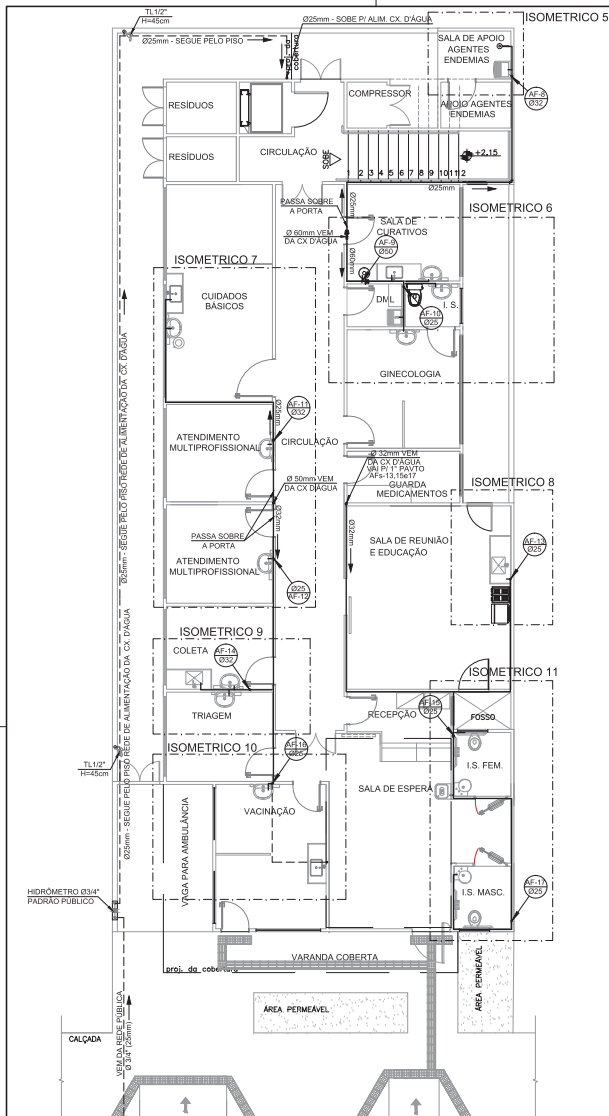
VÁRIAS UNIDADES NO ESTADO DE MINAS GERAIS

PLANTAS E DETALHES REDE DE ESGOTO

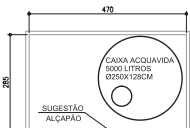
ETAPA: PROJETO EXECUTIVO

FOLHA: 01
DE: 06

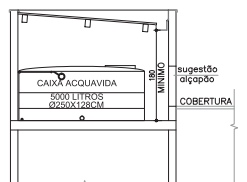




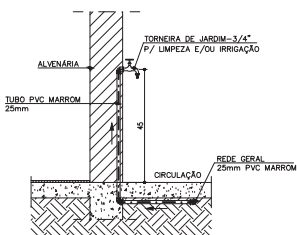
PLANTA 1º PAVIMENTO - REDE AGUA POTÁVEL
UBS TIPO 1 - 1 LOTE - ACLIVE/PLANO
ESCALA 1/75



PLANTA CX D'ÁGUA
ESCALA 1/75

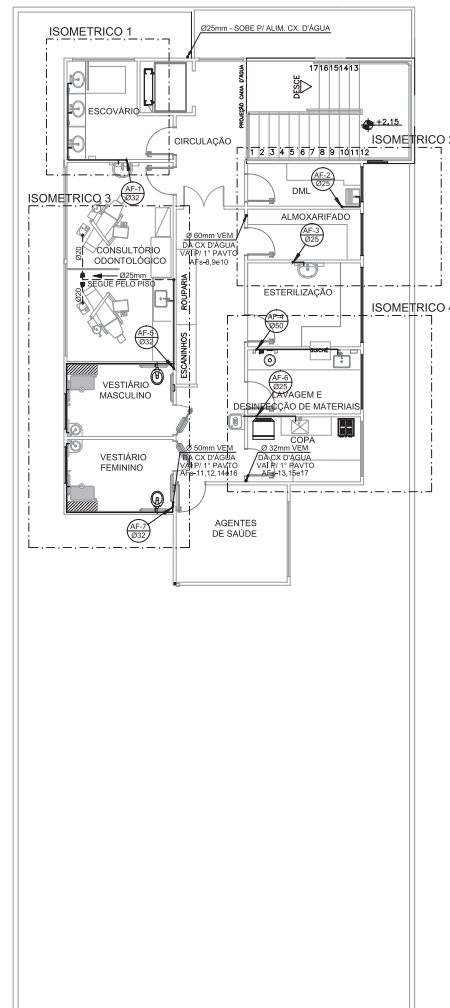


SEÇÃO 01 CX D'ÁGUA
ESCALA 1/50

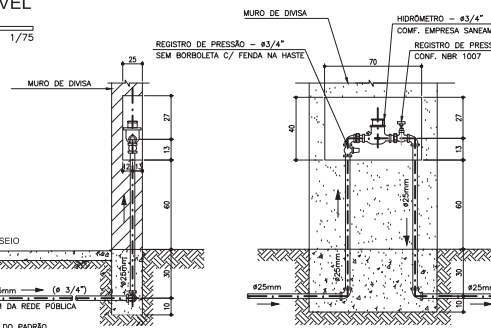


DETALHE TÍPICO
TORNEIRA P/ LIMPEZA E/ OU IRRIGAÇÃO
ESCALA 1/20

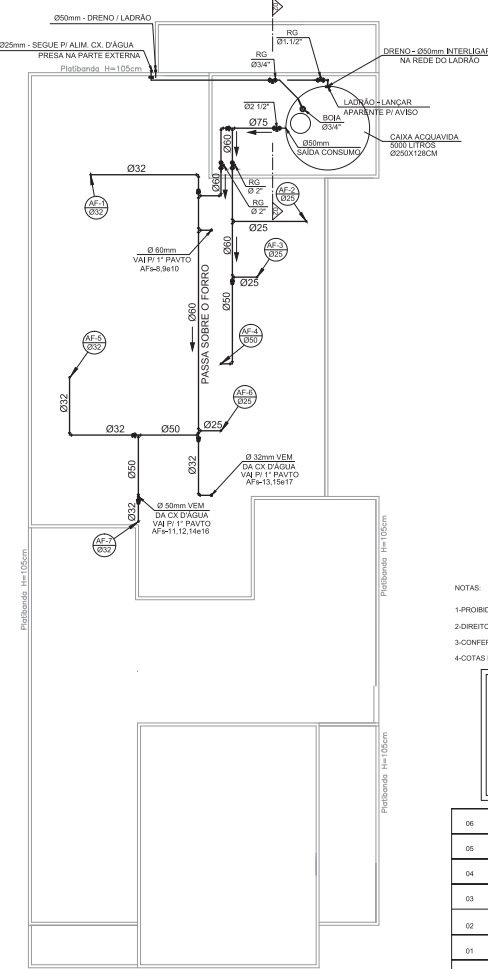
PLANTA 2º PAVIMENTO-REDE AGUA POTÁVEL
UBS TIPO 1 - 1 LOTE - ACLIVE/PLANO
ESCALA 1/75



PLANTA COBERTURA E CX AGUA POTÁVEL
UBS TIPO 1 - ACLIVE/PLANO
ESCALA 1/75



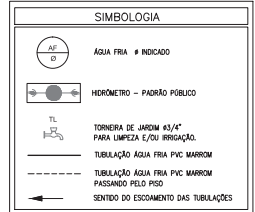
DETALHE TÍPICO
HIDRÔMETRO INDIVIDUAL DN 3/4"
SEM ESCALA



- NOTAS:**
- 1 - AS TUBULAÇÕES PARA AGUA FRIA SERÃO EM TUBO PVC RÍGIDO SOLDÁVEL, ATENDENDO A NBR 5648 DA ABNT.
 - 2 - AS CANALIZAÇÕES NUNCA SERÃO INTERAMENTE HORIZONTAIS, DEVENDO APRESENTAR DECLIVIDADE MÍNIMA DE 0,1% NO SENTIDO DO ESCOAMENTO.
 - 3 - DURANTE A CONSTRUÇÃO E ATÉ A MONTAGEM DOS APARELHOS, AS EXTREMIDADES LIVRES DAS CANALIZAÇÕES SERÃO VEDADAS COM BUCHOS ROSCADOS, NÃO SENDO PERMITIDO O USO DE BUCHOS DE MADEIRA OU PAPEL.
 - 4 - PARA FACILITAR E MANTER SEM O DESMONTAGEM DAS CANALIZAÇÕES E/OU REGISTROS DEVERÃO SER COLOCADAS ADAPTAÇÕES JUNTO AOS MESMOS.
 - 5 - DIÂMETROS DAS TUBULAÇÕES E CONEXÕES EM MILÍMETRO.
- GERAL:
- 1 - COTAS EM CENTÍMETROS NUNCA EM METROS.
 - 2 - TODAS AS INSTALAÇÕES DEVERÃO ANTES DE ENTRAR EM FUNCIONAMENTO, SER INSPECIONADAS E TESTADAS COM OS TESTES PREVISTOS PELA ABNT.
 - 3 - TODOS OS MATERIAIS COMPONENTES DAS INSTALAÇÕES DEVERÃO ATENDER AOS PADRÕES DE FABRICAÇÃO E AOS MÉTODOS DE ENSAIO EXIGIDOS PELA ABNT.
 - 4 - TODA TUBULAÇÃO APARENTE DEVERÁ SER CONVENIENTEMENTE TRAZIDA A ESTRUTURA DE SUPORTE, ATRAVÉS DE BRACADEIRAS TIPO "D", ESPAÇADAS DE NO MÁXIMO 1,50m.

RELAÇÃO MILÍMETROS POLEGADAS P/ TUBULAÇÃO AGUA FRIA PVC - (NBR 5648)

Diâm.Nominal Milímetros	20	25	32	40	50	60	75	85	110
Polegadas	1/2"	3/4"	1"	1 1/4"	1 1/2"	2"	2 1/2"	3"	4"



- NOTAS:**
- 1-PROIBIDA REPRODUÇÃO OU ALTERAÇÃO DO CONTEÚDO SEM AUTORIZAÇÃO DOS RESPONSÁVEIS TÉCNICOS DO PROJETO
 - 2-DIREITOS AUTORAIS RESERVADOS - LEI FEDERAL Nº 5.110 DE 19/02/1996.
 - 3-CONFERIR MEDIDAS NO LOCAL.
 - 4-COTAS EM CENTÍMETROS.

SUBSECRETARIA DE VIGILÂNCIA E PROTEÇÃO À SAÚDE
SUPERINTENDÊNCIA DE VIGILÂNCIA SANITÁRIA
DIRETORIA DE INFRAESTRUTURA FÍSICA

PROJETO MODELO UNIDADE BÁSICA DE SAÚDE
PROJETO DE ACORDO COM RDC-50/2002 E
RESOLUÇÃO 179/09 DA SES-MG

É DE RESPONSABILIDADE DO MUNICÍPIO APROVAÇÃO COM A IMPLANTAÇÃO NO TERRENO ESCOLHIDO.

REVISÃO	OBJETO	DATA	VERIFICAÇÃO
06	REVISÃO CONFORME ALTERAÇÃO DA ARQUITETURA EM JULHO/2013	11/09/2013	VIÁVEL
05	ADRELAÇÃO DA ARQUITETURA CONFORME VISA	01/02/2013	VIÁVEL
04	EMISSÃO FINAL	20/11/2012	VIÁVEL
03	EMISSÃO PARA APROVAÇÃO	19/11/2012	VIÁVEL
02	REVISÃO CONFORME COMENTÁRIOS	25/10/2012	VIÁVEL
01	REVISÃO CONFORME COMENTÁRIOS	22/10/2012	VIÁVEL
00	EMISSÃO INICIAL	15/10/2012	VIÁVEL

Viabile
solução em projetos

Av. Augusto de Lima, nº655
conj. 418 - Centro - BH
Fone/Fax: (51) 3384-2702
http://www.viabile.com.br
viabile@viabile.com.br

DESENVOLVIDOR: EDUARDO DIAS
PROJETO EXECUTIVO: 460-LIBS5-R06-HD-03-AP-T1A-REDE AGUA POTAVEL.DWG
RESPONSÁVEL TÉCNICO: PROPRIETÁRIO

DATA: OUTUBRO/2012
ESCALA: INDICADA
UNIDADE: CENTÍMETROS

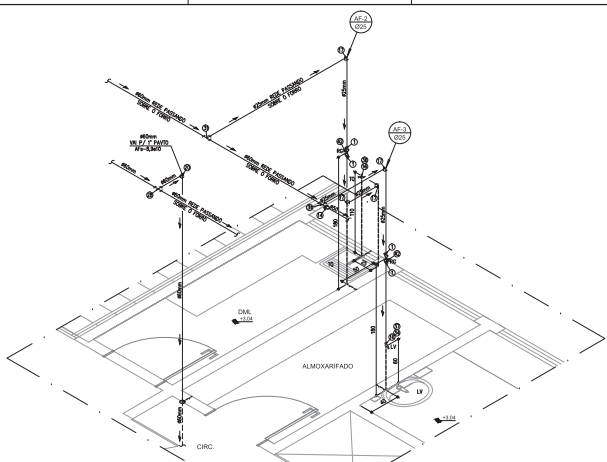
MUNICÍPIO DE CUIABÁ
GOVERNO DO ESTADO DE MINAS GERAIS
Secretaria de Estado de Saúde de Minas Gerais
Cidade Administrativa Presidente Tancredo Neves
Rodovia Prof. Américo Gianetti s/nº - Bairro: Serra Verde - B. Hte - Minas Gerais - CEP: 31630-000 - SES-MG Prédio Minas - 12º e 13º andar

SUBSECRETARIA DE INOVAÇÃO E LOGÍSTICA
SUPERINTENDÊNCIA DE GESTÃO
DIRETORIA DE GESTÃO DA REDE FÍSICA

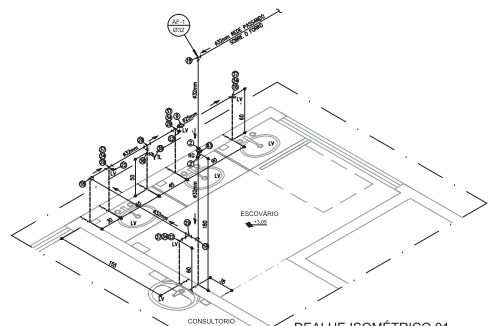
HIDROSANITÁRIO
UBS MINAS - PROJETO MODELO
TIPO T1A - ACLIVE

REVISOR: VÁRIAS UNIDADES NO ESTADO DE MINAS GERAIS
CONTEÚDO: PLANTA E DETALHES
REDE DE ÁGUA POTÁVEL

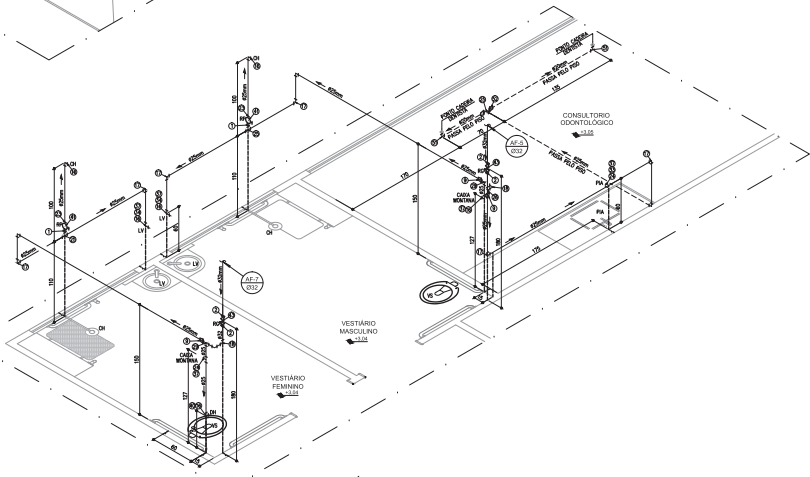
ETAPA: PROJETO EXECUTIVO
FOLHA: 03
DE: 06



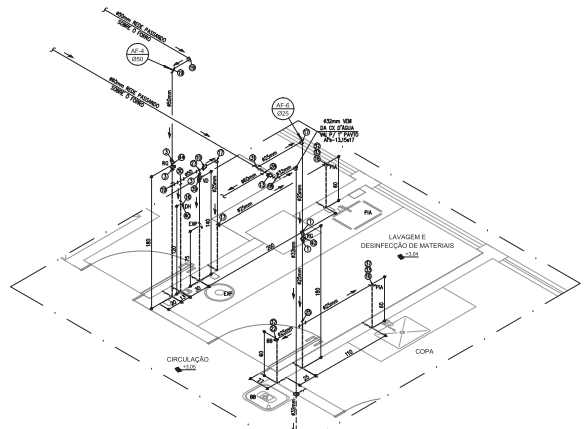
DEALHE ISOMÉTRICO 02
UBS TIPO 1 - 1 LOTE - ACLIVE/PLANO
ESCALA 1/25



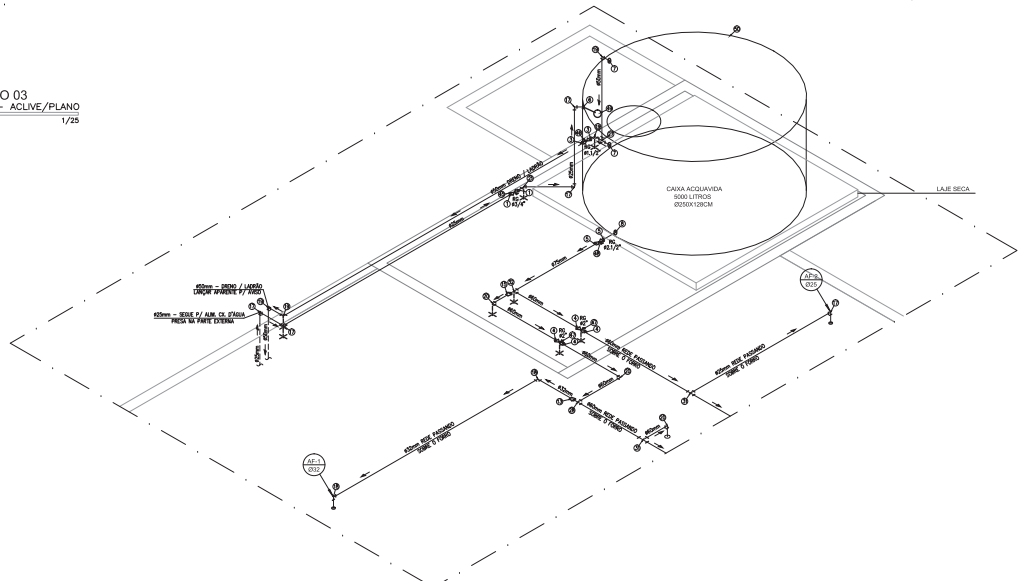
DEALHE ISOMÉTRICO 01
UBS TIPO 1 - 1 LOTE - ACLIVE/PLANO
ESCALA 1/25



DEALHE ISOMÉTRICO 03
UBS TIPO 1 - 1 LOTE - ACLIVE/PLANO
ESCALA 1/25



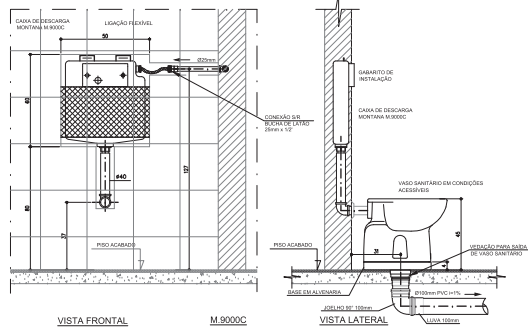
DEALHE ISOMÉTRICO 04
UBS TIPO 1 - 1 LOTE - ACLIVE/PLANO
ESCALA 1/25



DEALHE ISOMÉTRICO BARRILETE CX.D'ÁGUA
UBS TIPO 1 - 1 LOTE - ACLIVE/PLANO
ESCALA 1/25

MATERIAL - REDE ÁGUA POTÁVEL PVC MARRON

- Adaptador Soldado Curto com Bucha e Rosca para Regato 20mm x 1/2"
- Adaptador Soldado Curto com Bucha e Rosca para Regato 20mm x 1"
- Adaptador Soldado Curto com Bucha e Rosca para Regato 25mm x 1/2"
- Adaptador Soldado Curto com Bucha e Rosca para Regato 25mm x 1"
- Adaptador Soldado com Furgos Livres para Caixa D'Água 25mm x 3/4"
- Adaptador Soldado com Furgos Livres para Caixa D'Água 25mm x 1"
- Adaptador Soldado com Furgos Livres para Caixa D'Água 25mm x 1 1/2"
- Bucha de rede com PVC soldado 200mm
- Bucha de rede com PVC soldado 250mm
- Bucha de rede com PVC soldado 300mm
- Bucha de rede com PVC soldado 400mm
- Bucha de rede com PVC soldado 500mm
- Bucha de rede com PVC soldado 600mm
- Bucha de rede com PVC soldado 700mm
- Bucha de rede com PVC soldado 800mm
- Bucha de rede com PVC soldado 900mm
- Bucha de rede com PVC soldado 1000mm
- Bucha de rede com PVC soldado com tampa de selo 200mm 1/2"
- Bucha de rede com PVC soldado 20mm
- Bucha de rede com PVC soldado 25mm
- Bucha de rede com PVC soldado 30mm
- Bucha de rede com PVC soldado 40mm
- Bucha de rede com PVC soldado 50mm
- Bucha de rede com PVC soldado 60mm
- Bucha de rede com PVC soldado 75mm
- Bucha de rede com PVC soldado 90mm
- Bucha de rede com PVC soldado 110mm
- Bucha de rede com PVC soldado 125mm
- Bucha de rede com PVC soldado 150mm
- Bucha de rede com PVC soldado com rosca 25mm 1/2"
- Bucha de rede com PVC soldado com rosca 25mm 1"
- Bucha de rede com PVC soldado com rosca 25mm 1 1/2"
- Bucha de rede com PVC soldado com rosca 30mm 1/2"
- Bucha de rede com PVC soldado com rosca 30mm 1"
- Bucha de rede com PVC soldado com rosca 30mm 1 1/2"
- Bucha de rede com PVC soldado com rosca 40mm 1/2"
- Bucha de rede com PVC soldado com rosca 40mm 1"
- Bucha de rede com PVC soldado com rosca 40mm 1 1/2"
- Bucha de rede com PVC soldado com rosca 50mm 1/2"
- Bucha de rede com PVC soldado com rosca 50mm 1"
- Bucha de rede com PVC soldado com rosca 50mm 1 1/2"
- Bucha de rede com PVC soldado com rosca 60mm 1/2"
- Bucha de rede com PVC soldado com rosca 60mm 1"
- Bucha de rede com PVC soldado com rosca 60mm 1 1/2"
- Bucha de rede com PVC soldado com rosca 75mm 1/2"
- Bucha de rede com PVC soldado com rosca 75mm 1"
- Bucha de rede com PVC soldado com rosca 75mm 1 1/2"
- Bucha de rede com PVC soldado com rosca 90mm 1/2"
- Bucha de rede com PVC soldado com rosca 90mm 1"
- Bucha de rede com PVC soldado com rosca 90mm 1 1/2"
- Bucha de rede com PVC soldado com rosca 110mm 1/2"
- Bucha de rede com PVC soldado com rosca 110mm 1"
- Bucha de rede com PVC soldado com rosca 110mm 1 1/2"
- Bucha de rede com PVC soldado com rosca 125mm 1/2"
- Bucha de rede com PVC soldado com rosca 125mm 1"
- Bucha de rede com PVC soldado com rosca 125mm 1 1/2"
- Bucha de rede com PVC soldado com rosca 150mm 1/2"
- Bucha de rede com PVC soldado com rosca 150mm 1"
- Bucha de rede com PVC soldado com rosca 150mm 1 1/2"
- Bucha de rede com PVC soldado com rosca 200mm 1/2"
- Bucha de rede com PVC soldado com rosca 200mm 1"
- Bucha de rede com PVC soldado com rosca 200mm 1 1/2"
- Bucha de rede com PVC soldado com rosca 250mm 1/2"
- Bucha de rede com PVC soldado com rosca 250mm 1"
- Bucha de rede com PVC soldado com rosca 250mm 1 1/2"
- Bucha de rede com PVC soldado com rosca 300mm 1/2"
- Bucha de rede com PVC soldado com rosca 300mm 1"
- Bucha de rede com PVC soldado com rosca 300mm 1 1/2"
- Bucha de rede com PVC soldado com rosca 400mm 1/2"
- Bucha de rede com PVC soldado com rosca 400mm 1"
- Bucha de rede com PVC soldado com rosca 400mm 1 1/2"
- Bucha de rede com PVC soldado com rosca 500mm 1/2"
- Bucha de rede com PVC soldado com rosca 500mm 1"
- Bucha de rede com PVC soldado com rosca 500mm 1 1/2"
- Bucha de rede com PVC soldado com rosca 600mm 1/2"
- Bucha de rede com PVC soldado com rosca 600mm 1"
- Bucha de rede com PVC soldado com rosca 600mm 1 1/2"
- Bucha de rede com PVC soldado com rosca 700mm 1/2"
- Bucha de rede com PVC soldado com rosca 700mm 1"
- Bucha de rede com PVC soldado com rosca 700mm 1 1/2"
- Bucha de rede com PVC soldado com rosca 800mm 1/2"
- Bucha de rede com PVC soldado com rosca 800mm 1"
- Bucha de rede com PVC soldado com rosca 800mm 1 1/2"
- Bucha de rede com PVC soldado com rosca 900mm 1/2"
- Bucha de rede com PVC soldado com rosca 900mm 1"
- Bucha de rede com PVC soldado com rosca 900mm 1 1/2"
- Bucha de rede com PVC soldado com rosca 1000mm 1/2"
- Bucha de rede com PVC soldado com rosca 1000mm 1"
- Bucha de rede com PVC soldado com rosca 1000mm 1 1/2"
- Caixa de rede com PVC soldado 200mm
- Caixa de rede com PVC soldado 250mm
- Caixa de rede com PVC soldado 300mm
- Caixa de rede com PVC soldado 400mm
- Caixa de rede com PVC soldado 500mm
- Caixa de rede com PVC soldado 600mm
- Caixa de rede com PVC soldado 700mm
- Caixa de rede com PVC soldado 800mm
- Caixa de rede com PVC soldado 900mm
- Caixa de rede com PVC soldado 1000mm
- Caixa de rede com PVC soldado com tampa de selo 200mm 1/2"
- Caixa de rede com PVC soldado com tampa de selo 250mm 1/2"
- Caixa de rede com PVC soldado com tampa de selo 300mm 1/2"
- Caixa de rede com PVC soldado com tampa de selo 400mm 1/2"
- Caixa de rede com PVC soldado com tampa de selo 500mm 1/2"
- Caixa de rede com PVC soldado com tampa de selo 600mm 1/2"
- Caixa de rede com PVC soldado com tampa de selo 700mm 1/2"
- Caixa de rede com PVC soldado com tampa de selo 800mm 1/2"
- Caixa de rede com PVC soldado com tampa de selo 900mm 1/2"
- Caixa de rede com PVC soldado com tampa de selo 1000mm 1/2"
- Caixa de rede com PVC soldado com tampa de selo 125mm 1/2"
- Caixa de rede com PVC soldado com tampa de selo 150mm 1/2"
- Caixa de rede com PVC soldado com tampa de selo 200mm 1/2"
- Caixa de rede com PVC soldado com tampa de selo 250mm 1/2"
- Caixa de rede com PVC soldado com tampa de selo 300mm 1/2"
- Caixa de rede com PVC soldado com tampa de selo 400mm 1/2"
- Caixa de rede com PVC soldado com tampa de selo 500mm 1/2"
- Caixa de rede com PVC soldado com tampa de selo 600mm 1/2"
- Caixa de rede com PVC soldado com tampa de selo 700mm 1/2"
- Caixa de rede com PVC soldado com tampa de selo 800mm 1/2"
- Caixa de rede com PVC soldado com tampa de selo 900mm 1/2"
- Caixa de rede com PVC soldado com tampa de selo 1000mm 1/2"
- Caixa de rede com PVC soldado com tampa de selo 125mm 1"
- Caixa de rede com PVC soldado com tampa de selo 150mm 1"
- Caixa de rede com PVC soldado com tampa de selo 200mm 1"
- Caixa de rede com PVC soldado com tampa de selo 250mm 1"
- Caixa de rede com PVC soldado com tampa de selo 300mm 1"
- Caixa de rede com PVC soldado com tampa de selo 400mm 1"
- Caixa de rede com PVC soldado com tampa de selo 500mm 1"
- Caixa de rede com PVC soldado com tampa de selo 600mm 1"
- Caixa de rede com PVC soldado com tampa de selo 700mm 1"
- Caixa de rede com PVC soldado com tampa de selo 800mm 1"
- Caixa de rede com PVC soldado com tampa de selo 900mm 1"
- Caixa de rede com PVC soldado com tampa de selo 1000mm 1"
- Caixa de rede com PVC soldado com tampa de selo 125mm 1 1/2"
- Caixa de rede com PVC soldado com tampa de selo 150mm 1 1/2"
- Caixa de rede com PVC soldado com tampa de selo 200mm 1 1/2"
- Caixa de rede com PVC soldado com tampa de selo 250mm 1 1/2"
- Caixa de rede com PVC soldado com tampa de selo 300mm 1 1/2"
- Caixa de rede com PVC soldado com tampa de selo 400mm 1 1/2"
- Caixa de rede com PVC soldado com tampa de selo 500mm 1 1/2"
- Caixa de rede com PVC soldado com tampa de selo 600mm 1 1/2"
- Caixa de rede com PVC soldado com tampa de selo 700mm 1 1/2"
- Caixa de rede com PVC soldado com tampa de selo 800mm 1 1/2"
- Caixa de rede com PVC soldado com tampa de selo 900mm 1 1/2"
- Caixa de rede com PVC soldado com tampa de selo 1000mm 1 1/2"
- Caixa de rede com PVC soldado com tampa de selo 125mm 1 1/2"
- Caixa de rede com PVC soldado com tampa de selo 150mm 1 1/2"
- Caixa de rede com PVC soldado com tampa de selo 200mm 1 1/2"
- Caixa de rede com PVC soldado com tampa de selo 250mm 1 1/2"
- Caixa de rede com PVC soldado com tampa de selo 300mm 1 1/2"
- Caixa de rede com PVC soldado com tampa de selo 400mm 1 1/2"
- Caixa de rede com PVC soldado com tampa de selo 500mm 1 1/2"
- Caixa de rede com PVC soldado com tampa de selo 600mm 1 1/2"
- Caixa de rede com PVC soldado com tampa de selo 700mm 1 1/2"
- Caixa de rede com PVC soldado com tampa de selo 800mm 1 1/2"
- Caixa de rede com PVC soldado com tampa de selo 900mm 1 1/2"
- Caixa de rede com PVC soldado com tampa de selo 1000mm 1 1/2"
- Caixa de rede com PVC soldado com tampa de selo 125mm 1"
- Caixa de rede com PVC soldado com tampa de selo 150mm 1"
- Caixa de rede com PVC soldado com tampa de selo 200mm 1"
- Caixa de rede com PVC soldado com tampa de selo 250mm 1"
- Caixa de rede com PVC soldado com tampa de selo 300mm 1"
- Caixa de rede com PVC soldado com tampa de selo 400mm 1"
- Caixa de rede com PVC soldado com tampa de selo 500mm 1"
- Caixa de rede com PVC soldado com tampa de selo 600mm 1"
- Caixa de rede com PVC soldado com tampa de selo 700mm 1"
- Caixa de rede com PVC soldado com tampa de selo 800mm 1"
- Caixa de rede com PVC soldado com tampa de selo 900mm 1"
- Caixa de rede com PVC soldado com tampa de selo 1000mm 1"
- Caixa de rede com PVC soldado com tampa de selo 125mm 1 1/2"
- Caixa de rede com PVC soldado com tampa de selo 150mm 1 1/2"
- Caixa de rede com PVC soldado com tampa de selo 200mm 1 1/2"
- Caixa de rede com PVC soldado com tampa de selo 250mm 1 1/2"
- Caixa de rede com PVC soldado com tampa de selo 300mm 1 1/2"
- Caixa de rede com PVC soldado com tampa de selo 400mm 1 1/2"
- Caixa de rede com PVC soldado com tampa de selo 500mm 1 1/2"
- Caixa de rede com PVC soldado com tampa de selo 600mm 1 1/2"
- Caixa de rede com PVC soldado com tampa de selo 700mm 1 1/2"
- Caixa de rede com PVC soldado com tampa de selo 800mm 1 1/2"
- Caixa de rede com PVC soldado com tampa de selo 900mm 1 1/2"
- Caixa de rede com PVC soldado com tampa de selo 1000mm 1 1/2"
- Caixa de rede com PVC soldado com tampa de selo 125mm 1"
- Caixa de rede com PVC soldado com tampa de selo 150mm 1"
- Caixa de rede com PVC soldado com tampa de selo 200mm 1"
- Caixa de rede com PVC soldado com tampa de selo 250mm 1"
- Caixa de rede com PVC soldado com tampa de selo 300mm 1"
- Caixa de rede com PVC soldado com tampa de selo 400mm 1"
- Caixa de rede com PVC soldado com tampa de selo 500mm 1"
- Caixa de rede com PVC soldado com tampa de selo 600mm 1"
- Caixa de rede com PVC soldado com tampa de selo 700mm 1"
- Caixa de rede com PVC soldado com tampa de selo 800mm 1"
- Caixa de rede com PVC soldado com tampa de selo 900mm 1"
- Caixa de rede com PVC soldado com tampa de selo 1000mm 1"
- Caixa de rede com PVC soldado com tampa de selo 125mm 1 1/2"
- Caixa de rede com PVC soldado com tampa de selo 150mm 1 1/2"
- Caixa de rede com PVC soldado com tampa de selo 200mm 1 1/2"
- Caixa de rede com PVC soldado com tampa de selo 250mm 1 1/2"
- Caixa de rede com PVC soldado com tampa de selo 300mm 1 1/2"
- Caixa de rede com PVC soldado com tampa de selo 400mm 1 1/2"
- Caixa de rede com PVC soldado com tampa de selo 500mm 1 1/2"
- Caixa de rede com PVC soldado com tampa de selo 600mm 1 1/2"
- Caixa de rede com PVC soldado com tampa de selo 700mm 1 1/2"
- Caixa de rede com PVC soldado com tampa de selo 800mm 1 1/2"
- Caixa de rede com PVC soldado com tampa de selo 900mm 1 1/2"
- Caixa de rede com PVC soldado com tampa de selo 1000mm 1 1/2"
- Caixa de rede com PVC soldado com tampa de selo 125mm 1"
- Caixa de rede com PVC soldado com tampa de selo 150mm 1"
- Caixa de rede com PVC soldado com tampa de selo 200mm 1"
- Caixa de rede com PVC soldado com tampa de selo 250mm 1"
- Caixa de rede com PVC soldado com tampa de selo 300mm 1"
- Caixa de rede com PVC soldado com tampa de selo 400mm 1"
- Caixa de rede com PVC soldado com tampa de selo 500mm 1"
- Caixa de rede com PVC soldado com tampa de selo 600mm 1"
- Caixa de rede com PVC soldado com tampa de selo 700mm 1"
- Caixa de rede com PVC soldado com tampa de selo 800mm 1"
- Caixa de rede com PVC soldado com tampa de selo 900mm 1"
- Caixa de rede com PVC soldado com tampa de selo 1000mm 1"



DETALHE TÍPICO
VASO SANITÁRIO ACESSUEL C/ CAIXA MONTANA
ESCALA 1/10

NOTAS E SIMBOLOGIA

1 - DIM. EM CENTÍMETROS
2 - DIM. TÍPICO DE MANUFATURA GALVANIZADA
3 - DIÂMETRO DA REDE EM MILÍMETROS

ÁGUA FRIA E REDUÇÃO

TUBULAÇÃO DE ÁGUA FRIA
TUBULAÇÃO DE ÁGUA FRIA PRESSURIZADA SUPERIOR

SENDO QUANTO À ÁGUA

VS VISO SANITÁRIO
LV LAVABO
RS RESERVOIR DE GASES
RP RESERVOIR DE PRESSÃO
R TUBULAÇÃO DE GASES
RH DUNA INERCIADA
PA CAIXA DE PRESSÃO
OI OMBRELA
TI TUBO DE DRENAGEM
EP EPURADOR
VE VISO SANITÁRIO ESPECIAL

RELAÇÃO MILÍMETROS POLEGADAS P/ TUBULAÇÃO ÁGUA FRIA PVC - (NBR 5648)

Diâmetro Milímetros	25	32	40	50	63	75	80	110
Polegadas	1 1/4"	1 1/2"	1 3/4"	2"	2 1/2"	3"	3 1/4"	4 1/4"

- NOTAS
1. PROIBIDA REPRODUÇÃO OU ALTERAÇÃO DO CONTEÚDO SEM AUTORIZAÇÃO DOS RESPONSÁVEIS TÉCNICOS DO PROJETO.
 2. OBJETOS AUTORES REPRODUZIDOS - LEI FEDERAL Nº 9.090 DE 1995/1996.
 3. CONTEÚDO REPRODUZIDO NO LOCAL.
 4. COTAS EM CENTÍMETROS.

SUBSECRETARIA DE VIGILÂNCIA E PROTEÇÃO À SAÚDE
SUPERINTENDÊNCIA DE VIGILÂNCIA SANITÁRIA
DIRETORIA DE INFRAESTRUTURA FÍSICA
PROJETO DE CONDOMÍNIO RESIDENCIAL
RESOLUÇÃO 179/09 DA SES/MS
É DE RESPONSABILIDADE DO MUNICÍPIO APROVAÇÃO COM A IMPLANTAR NO TERRENO ESCOLHIDO.

06	REVISÃO CONFERIR ALTERAÇÃO DA ARQUITETURA EM 3.0.00/0313	11/06/0313	VÁLE
05 <td>APROVAÇÃO DA ARQUITETURA CONFORME VISA</td> <td>01/02/0313</td> <td>VÁLE</td>	APROVAÇÃO DA ARQUITETURA CONFORME VISA	01/02/0313	VÁLE
04 <td>EMISSÃO FINAL</td> <td>20/11/0312</td> <td>VÁLE</td>	EMISSÃO FINAL	20/11/0312	VÁLE
03 <td>EMISSÃO PARA APROVAÇÃO</td> <td>18/11/0312</td> <td>VÁLE</td>	EMISSÃO PARA APROVAÇÃO	18/11/0312	VÁLE
02 <td>REVISÃO CONFORME COMENTÁRIOS</td> <td>20/10/0312</td> <td>VÁLE</td>	REVISÃO CONFORME COMENTÁRIOS	20/10/0312	VÁLE
01 <td>REVISÃO CONFORME COMENTÁRIOS</td> <td>20/10/0312</td> <td>VÁLE</td>	REVISÃO CONFORME COMENTÁRIOS	20/10/0312	VÁLE
00 <td>EMISSÃO INICIAL</td> <td>15/10/0312</td> <td>VÁLE</td>	EMISSÃO INICIAL	15/10/0312	VÁLE
PROJETA	DESIGN	DATA	VERSÃO/COMENT.

Viabile
solução em projetos

Av. Augusto de Lima, nº555
12244-410 - Curitiba - PR
Fone: (41) 3204-2702
E-mail: viabile@viabile.com.br

PROJETO DE CONDOMÍNIO RESIDENCIAL
PROJETO EXECUTIVO

GOVERNO DO ESTADO DE MINAS GERAIS
Secretaria de Estado de Saúde de Minas Gerais
Coordenadoria Estadual de Vigilância Sanitária
Rua Rui Barbosa, nº 100 - Bairro: Serra Verde - B. 19e -
Minas Gerais - CEP: 31250-000 - DEPARTAMENTO DE SAÚDE PÚBLICA

SUBSECRETARIA DE INOVAÇÃO E LOGÍSTICA
SUPERINTENDÊNCIA DE GESTÃO
DIRETORIA DE GESTÃO DA REDE FÍSICA

HIDROSANITÁRIO
UBS MINAS - PROJETO MODELO
TIPO T1A - ACLIVE

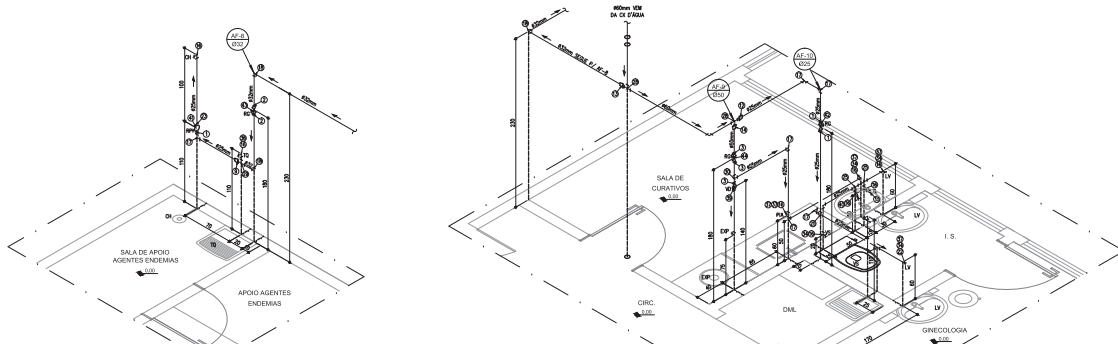
VÁRIAS UNIDADES NO ESTADO DE MINAS GERAIS

DETALHES ISOMÉTRICOS 01 A 04
DET TÍPICO CX. DESCARGA MONTANA
REDE DE ÁGUA POTÁVEL

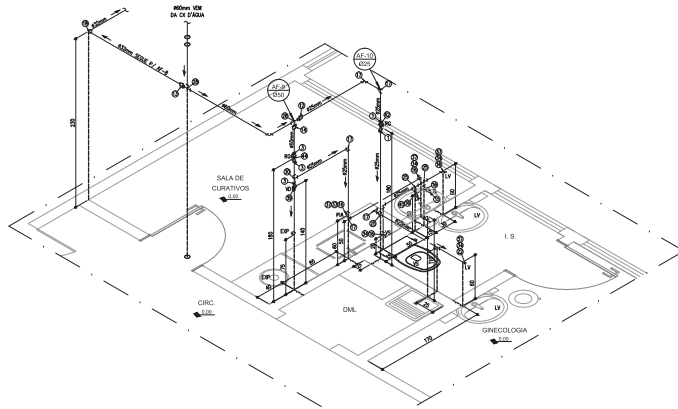
05
06



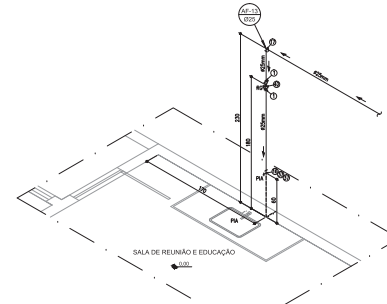
DEALHE ISOMÉTRICO 05
UBS TIPO 1 - 1 LOTE - ACLIVE/PLANO
ESCALA 1/25



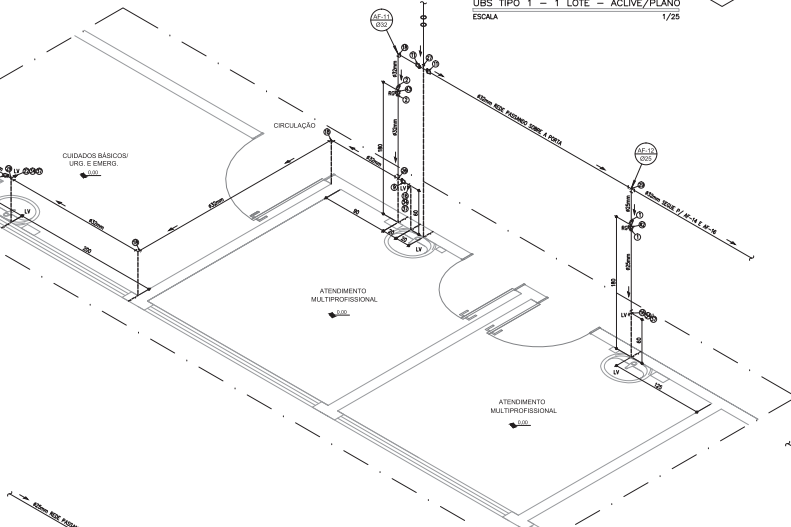
DEALHE ISOMÉTRICO 06
UBS TIPO 1 - 1 LOTE - ACLIVE/PLANO
ESCALA 1/25



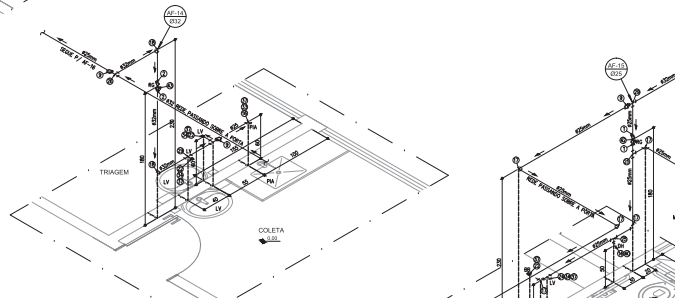
DEALHE ISOMÉTRICO 08
UBS TIPO 1 - 1 LOTE - ACLIVE/PLANO
ESCALA 1/25



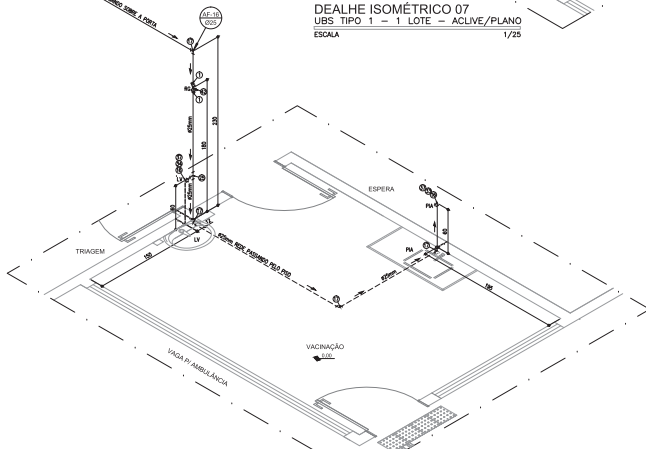
DEALHE ISOMÉTRICO 07
UBS TIPO 1 - 1 LOTE - ACLIVE/PLANO
ESCALA 1/25



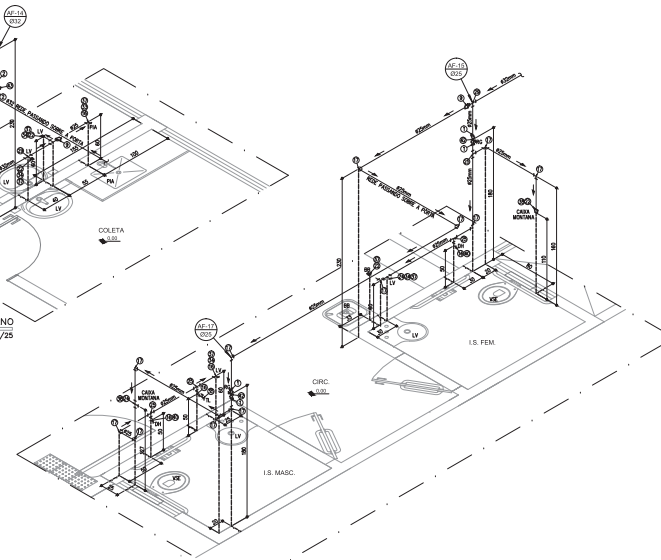
DEALHE ISOMÉTRICO 09
UBS TIPO 1 - 1 LOTE - ACLIVE/PLANO
ESCALA 1/25



DEALHE ISOMÉTRICO 10
UBS TIPO 1 - 1 LOTE - ACLIVE/PLANO
ESCALA 1/25



DEALHE ISOMÉTRICO 11
UBS TIPO 1 - 1 LOTE - ACLIVE/PLANO
ESCALA 1/25



MATERIAL - REDE ÁGUA POTÁVEL PVC MARRON

- 1 - Adaptador Solador Curto com Borda e Flange para Regato 20mm x 1/2"
- 2 - Adaptador Solador Curto com Borda e Flange para Regato 20mm x 1/2"
- 3 - Adaptador Solador Curto com Borda e Flange para Regato 20mm x 1/2"
- 4 - Adaptador Solador Curto com Borda e Flange para Regato 20mm x 1/2"
- 5 - Adaptador Solador com Flange Livre para Caixa D'Água 20mm x 1/2"
- 6 - Adaptador Solador com Flange Livre para Caixa D'Água 20mm x 1/2"
- 7 - Adaptador Solador com Flange Livre para Caixa D'Água 20mm x 1/2"
- 8 - Buje de redução para PVC solador 20x25mm
- 9 - Buje de redução para PVC solador 20x25mm
- 10 - Buje de redução para PVC solador 20x25mm
- 11 - Buje de redução para PVC solador 20x25mm
- 12 - Buje de redução para PVC solador 20x25mm
- 13 - Buje de redução para PVC solador 20x25mm
- 14 - Buje de redução para PVC solador 20x25mm
- 15 - Buje de redução para PVC solador 20x25mm
- 16 - Buje de redução para PVC solador 20x25mm
- 17 - Buje de redução para PVC solador 20x25mm
- 18 - Buje de redução para PVC solador 20x25mm
- 19 - Buje de redução para PVC solador 20x25mm
- 20 - Buje de redução para PVC solador 20x25mm
- 21 - Buje de redução para PVC solador 20x25mm
- 22 - Buje de redução para PVC solador 20x25mm
- 23 - Buje de redução para PVC solador 20x25mm
- 24 - Buje de redução para PVC solador 20x25mm
- 25 - Buje de redução para PVC solador 20x25mm
- 26 - Buje de redução para PVC solador 20x25mm
- 27 - Buje de redução para PVC solador 20x25mm
- 28 - Buje de redução para PVC solador 20x25mm
- 29 - Buje de redução para PVC solador 20x25mm
- 30 - Buje de redução para PVC solador 20x25mm
- 31 - Buje de redução para PVC solador 20x25mm
- 32 - Buje de redução para PVC solador 20x25mm
- 33 - Buje de redução para PVC solador 20x25mm
- 34 - Buje de redução para PVC solador 20x25mm
- 35 - Buje de redução para PVC solador 20x25mm
- 36 - Buje de redução para PVC solador 20x25mm
- 37 - Buje de redução para PVC solador 20x25mm
- 38 - Buje de redução para PVC solador 20x25mm
- 39 - Buje de redução para PVC solador 20x25mm
- 40 - Buje de redução para PVC solador 20x25mm
- 41 - Buje de redução para PVC solador 20x25mm
- 42 - Buje de redução para PVC solador 20x25mm
- 43 - Buje de redução para PVC solador 20x25mm
- 44 - Buje de redução para PVC solador 20x25mm
- 45 - Buje de redução para PVC solador 20x25mm
- 46 - Buje de redução para PVC solador 20x25mm
- 47 - Buje de redução para PVC solador 20x25mm
- 48 - Buje de redução para PVC solador 20x25mm
- 49 - Buje de redução para PVC solador 20x25mm
- 50 - Buje de redução para PVC solador 20x25mm
- 51 - Buje de redução para PVC solador 20x25mm
- 52 - Buje de redução para PVC solador 20x25mm
- 53 - Buje de redução para PVC solador 20x25mm
- 54 - Buje de redução para PVC solador 20x25mm
- 55 - Buje de redução para PVC solador 20x25mm
- 56 - Buje de redução para PVC solador 20x25mm
- 57 - Buje de redução para PVC solador 20x25mm
- 58 - Buje de redução para PVC solador 20x25mm
- 59 - Buje de redução para PVC solador 20x25mm
- 60 - Buje de redução para PVC solador 20x25mm
- 61 - Buje de redução para PVC solador 20x25mm
- 62 - Buje de redução para PVC solador 20x25mm
- 63 - Buje de redução para PVC solador 20x25mm
- 64 - Buje de redução para PVC solador 20x25mm
- 65 - Buje de redução para PVC solador 20x25mm
- 66 - Buje de redução para PVC solador 20x25mm
- 67 - Buje de redução para PVC solador 20x25mm
- 68 - Buje de redução para PVC solador 20x25mm
- 69 - Buje de redução para PVC solador 20x25mm
- 70 - Buje de redução para PVC solador 20x25mm
- 71 - Buje de redução para PVC solador 20x25mm
- 72 - Buje de redução para PVC solador 20x25mm
- 73 - Buje de redução para PVC solador 20x25mm
- 74 - Buje de redução para PVC solador 20x25mm
- 75 - Buje de redução para PVC solador 20x25mm
- 76 - Buje de redução para PVC solador 20x25mm
- 77 - Buje de redução para PVC solador 20x25mm
- 78 - Buje de redução para PVC solador 20x25mm
- 79 - Buje de redução para PVC solador 20x25mm
- 80 - Buje de redução para PVC solador 20x25mm
- 81 - Buje de redução para PVC solador 20x25mm
- 82 - Buje de redução para PVC solador 20x25mm
- 83 - Buje de redução para PVC solador 20x25mm
- 84 - Buje de redução para PVC solador 20x25mm
- 85 - Buje de redução para PVC solador 20x25mm
- 86 - Buje de redução para PVC solador 20x25mm
- 87 - Buje de redução para PVC solador 20x25mm
- 88 - Buje de redução para PVC solador 20x25mm
- 89 - Buje de redução para PVC solador 20x25mm
- 90 - Buje de redução para PVC solador 20x25mm
- 91 - Buje de redução para PVC solador 20x25mm
- 92 - Buje de redução para PVC solador 20x25mm
- 93 - Buje de redução para PVC solador 20x25mm
- 94 - Buje de redução para PVC solador 20x25mm
- 95 - Buje de redução para PVC solador 20x25mm
- 96 - Buje de redução para PVC solador 20x25mm
- 97 - Buje de redução para PVC solador 20x25mm
- 98 - Buje de redução para PVC solador 20x25mm
- 99 - Buje de redução para PVC solador 20x25mm
- 100 - Buje de redução para PVC solador 20x25mm

NOTAS E SIMBOLOGIA

- 1 - COTAS DE CENTRIMETROS
- 2 - FIRM. TIPO COM APLICAÇÃO DA UNIDADE
- 3 - ÍNDICE DA REDE DE ABASTECIMENTO

ÁGUA FRIA E FREGIO

TUBULAÇÃO DE ÁGUA FRIA

TUBULAÇÃO ÁGUA RESERVUÁRIO SUPERIOR

SENDO FLUXO DE ÁGUA

VEZ VARIÁVEL

LV LIXEIRO

RS RESERVOIR DE SANGUE

RF RESERVOIR DE FÉCULA

TL TORNEIRA DE LIMPETRA

DI DUNA HIGIÊNICA

PA PA COLETA

DI DUMERO

TR TRINCA

EXP EXPANSÃO

RS RESERVOIR

VEZ VARIÁVEL ESPECIAL

RELAÇÃO MILIMETROS POLEGADAS P/ TUBULAÇÃO ÁGUA FRIA PVC - (NBR 5648)

Diâmetro Efetivo	25	32	40	50	63	75	85	100
Polegadas	1 1/8"	1 1/4"	1 1/2"	1 3/4"	2"	2 1/2"	3"	4"

- NOTAS
1. PROIBIDA REPRODUÇÃO OU ALTERAÇÃO DO CONTEÚDO SEM AUTORIZAÇÃO DOS RESPONSÁVEIS TÉCNICOS DO PROJETO
 2. DIREITOS AUTORAIS RESERVADOS - USU FÉREDO 9/9/06 - INOVIDE
 3. CENTRIMETROS NA LOCAL
 4. COTAS EM CENTRIMETROS

SUBSECRETARIA DE VIGILÂNCIA E PROTEÇÃO À SAÚDE
DIRETORIA DE INFRAESTRUTURA SANITÁRIA
PROJETO MODELO UNIDADE BÁSICA DE SAÚDE
PROJETO DE ACESSO COMUM 2011/0111
REVISÃO 01/2011/0111
É DE RESPONSABILIDADE DO MUNICÍPIO APROVAÇÃO
COM A IMPLANTAÇÃO NO TERRENO ESCOLHIDO.

06	REVISÃO CONFORME ALTERAÇÃO DA ARQUITETURA EM 22/03/2011	11/06/2011	VÁRIAS
05	ADAPTAÇÃO DA ARQUITETURA CONFORME VISA	05/02/2011	VÁRIAS
04	EMISSÃO FINAL	20/11/2011	VÁRIAS
03	EMISSÃO PARA APROVAÇÃO	10/11/2011	VÁRIAS
02	REVISÃO CONFORME COMENTÁRIOS	20/10/2011	VÁRIAS
01	REVISÃO CONFORME COMENTÁRIOS	20/10/2011	VÁRIAS
00	EMISSÃO INICIAL	15/10/2011	VÁRIAS
PROJETA	PROJETA	PROJETA	PROJETA

Viabile
solução em projetos

Av. Augusto de Lima, nº555
12241-410 - Curitiba, PR
Telefone: (31) 3204-2102
RFB: 07090408-0/0001
viabile@viabile.com.br

PROJETO EXECUTIVO

PROJETO EXECUTIVO

06

06

