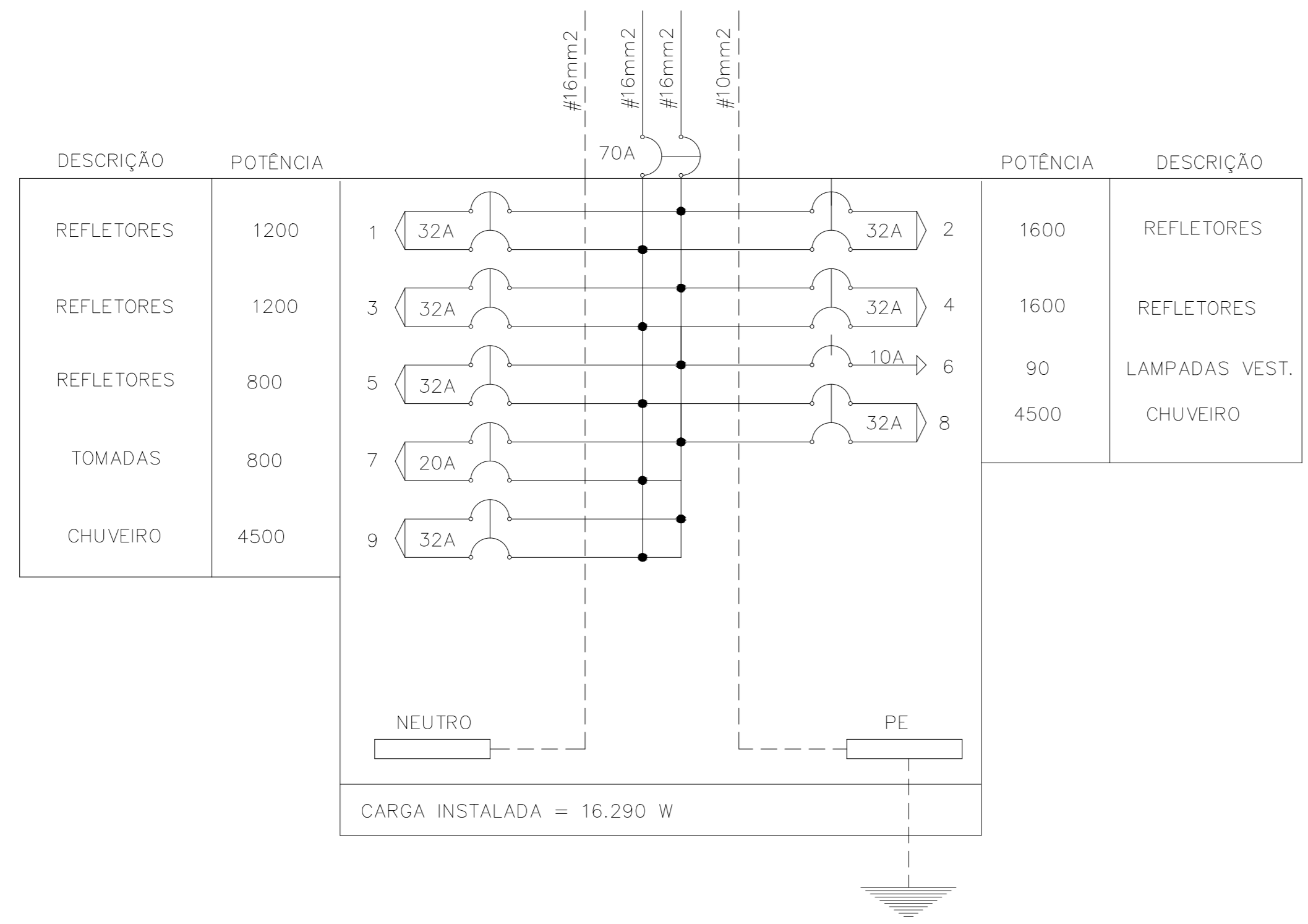


PLANTA BAIXA QUADRA BRASILIA  
1/100

QFL - EMBUTIR P/ 24 DISJ. 127/220V



**LEGENDA:**

- QFL-QUADRO DE DISTRIBUIÇÃO DE FORÇA E LUZ DE EMBUTIR
- TOMADA BAIXA - h = 0.30 cm DO PISO
- TOMADA MÉDIA - h = 1.20 cm DO PISO
- TOMADA ALTA - h = 2.20 cm DO PISO
- PONTO P/ LÂMPADA LED 10W
- TUBULAÇÃO EMBUTIDA NO PISO OU PAREDE
- TUBULAÇÃO A SER TROCADA
- TERRA (VERDE), FASE (VERMELHO), RETORNO (CINZA) E NEUTRO (AZUL)
- CAIXA DE PASSAGEM 0.40x0.40x0.50m
- REFLETORES 200W
- REFLETORES EXISTENTES 400W
- INTERRUPTOR SIMPLES C/ 2 OU MAIS TECLAS
- INTERRUPTOR SIMPLES

| PROJETO ELÉTRICO   |                |                      |          |
|--|----------------|----------------------|----------|
| PROJETO: REFORMA QUADRA ESPORTIVA  |                | RESPONSÁVEL TÉCNICO: |          |
| LOCAL: RUA PEDRO RAMOS - BAIRRO BRASILIA   |                |                      |          |
| OBSERVAÇÕES:   |                |                      |          |
| <br>PREFEITURA MUNICIPAL DE ARCOS / MG<br>CNPJ: 18.306.662/0001-50<br>END: RUA GETÚLIO VARGAS, Nº 228<br>BAIRRO: CENTRO<br>CIDADE: ARCOS / MG<br>TELEFONE: (37)3352-7900 | ESCALA :       | REVISÃO:             | DATA:    |
|  | S/ ESCALA      | 01                   | 02/03/18 |
| FOLHA:   | DESENHO:       |                      |          |
| 01/01  | TAIZE S. FARIA |                      |          |