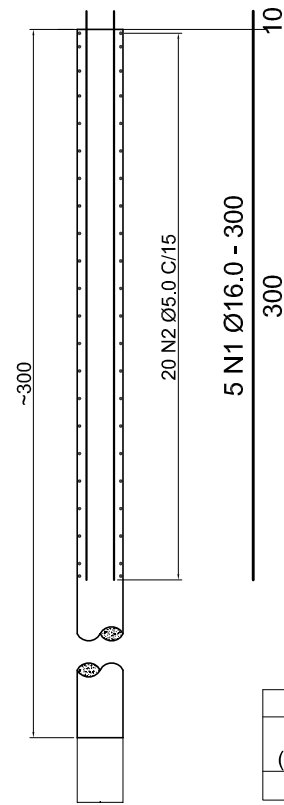


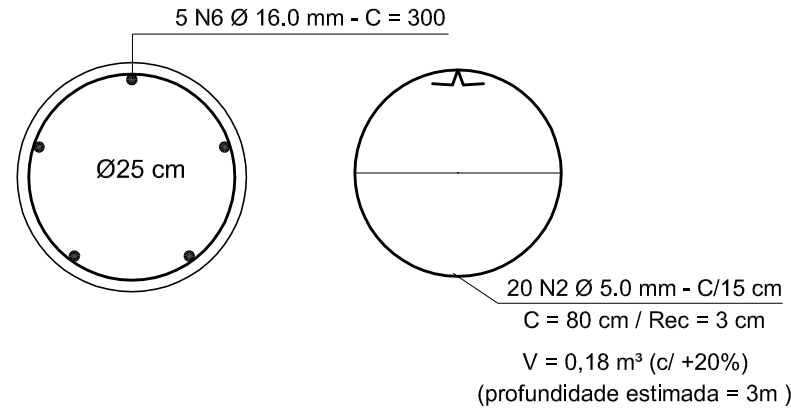
DETALHE - ESTACAS BROCAS



ESTACAS

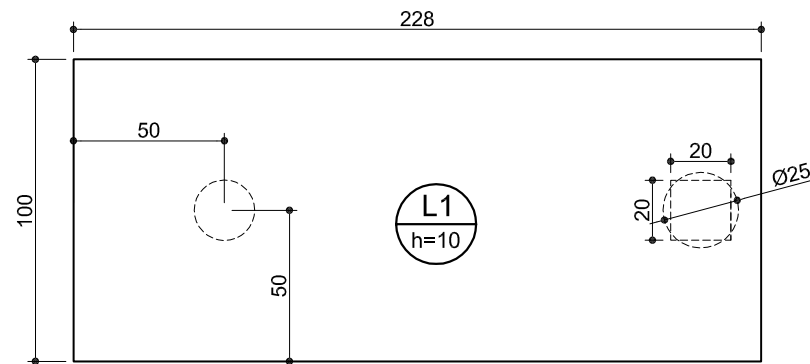
Ø 25 cm (1 X)

DETALHE DAS ESTACAS SEM ESCALA

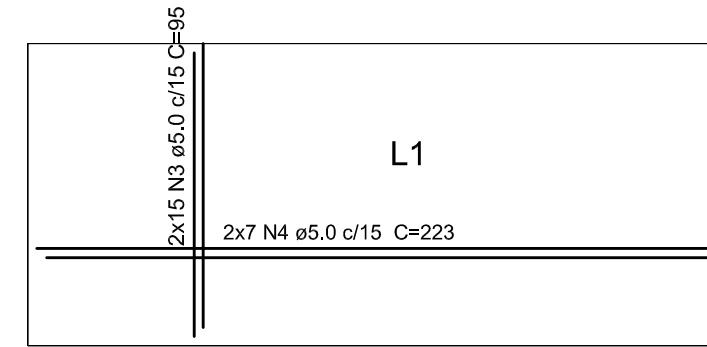


DADOS DA ESTACA

de (cm)	Estacas		Ferro Longitudinal			Estribo Helicoidal		Tipo
	Quantidade	Carga t	Quant. barras	Diâm. (mm)	Comp. (cm)	Diâm. (mm)	Comp. (cm)	
25	1	5	5	16.0	300	5.0	80	broca

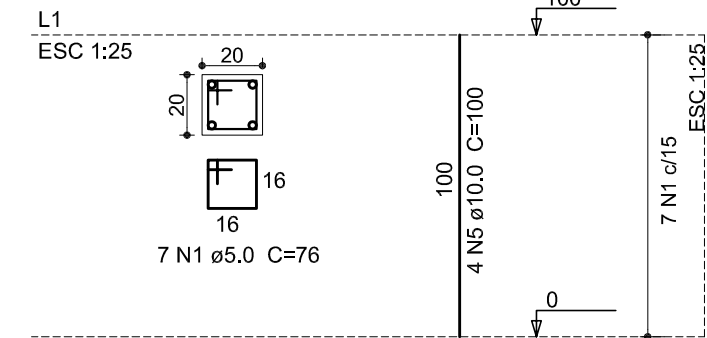


Forma Nivel 0,00
escala 1:25



Armação positiva e negativa
escala 1:25

P1



Relação do aço

AÇO	N	DIAM (mm)	QUANT	L1	
				C.UNIT (cm)	C.TOTAL (cm)
CA60	1	5.0	7	76	532
	2	5.0	20	80	1600
	3	5.0	30	95	2850
	4	5.0	14	223	3122
CA50	5	10.0	4	100	400
	6	16.0	5	300	1500

Resumo do aço

AÇO	DIAM (mm)	C.TOTAL (m)	PESO + 10 % (kg)
CA50	10.0	4.0	2.7
	16.0	15.0	26.0
CA60	5.0	81.0	13.7
PESO TOTAL (kg)			
CA50		28.8	
CA60		13.7	

Volume de concreto (C-20) = 0,45 m³
Área de forma = 1,46 m²

FORMATO A3 - 420x297 mm

	Proprietário: PREFEITURA MUNICIPAL DE ARCOS	Autores: MARLON BATISTA DA COSTA Eng. Civil/Sanitarista - CREA 50744/D	Data: JUN/2018 Escala: INDICADA	Folha: 09
	Projeto: SISTEMA DE ABASTECIMENTO DE ÁGUA			
	Ref.: POÇO TUBULAR PROFUNDO - ESTRUTURAL COMUNIDADE DOS VARÕES, ZONA RURAL - ARCOS/MG			
 ALINE FERREIRA COSTA Eng. Civil - CREA 198443/D				