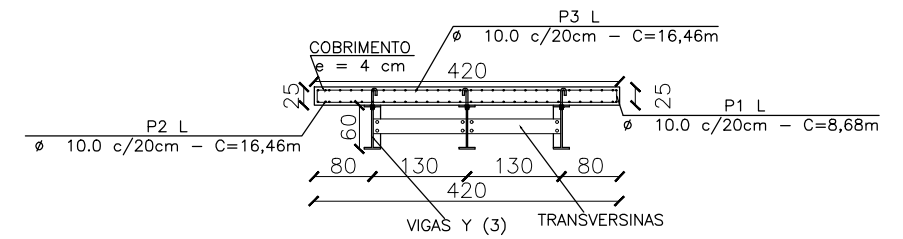
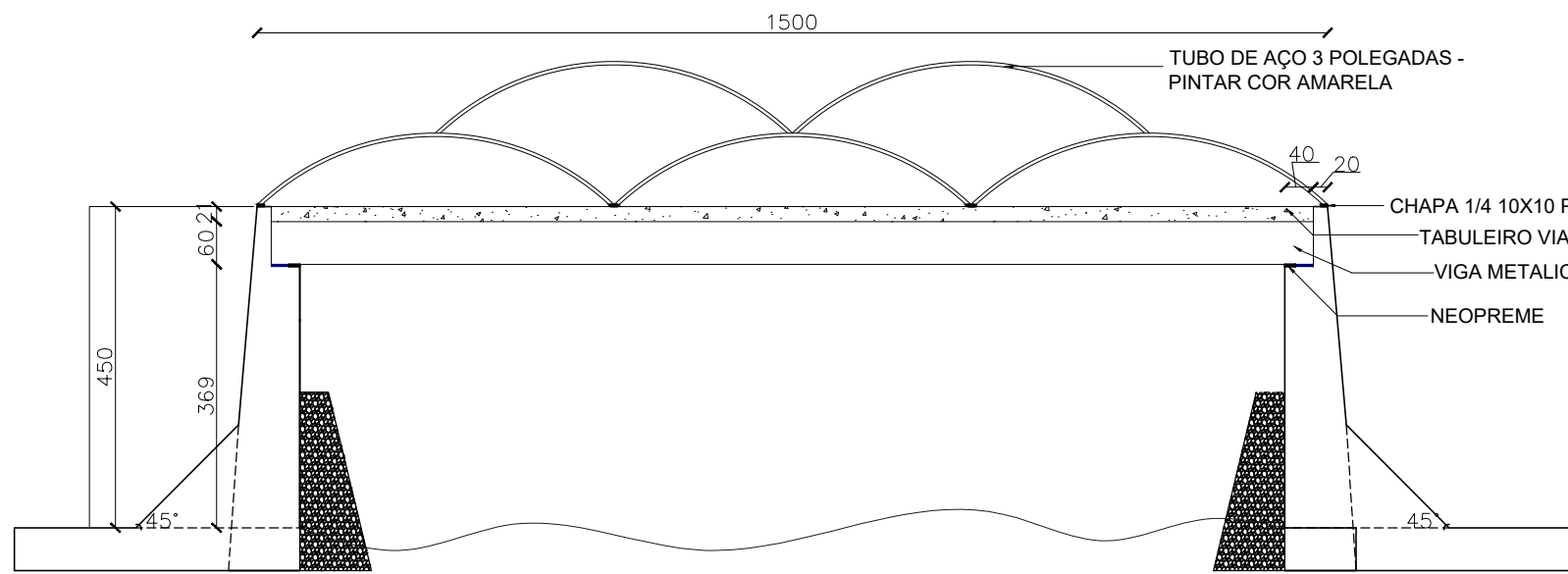


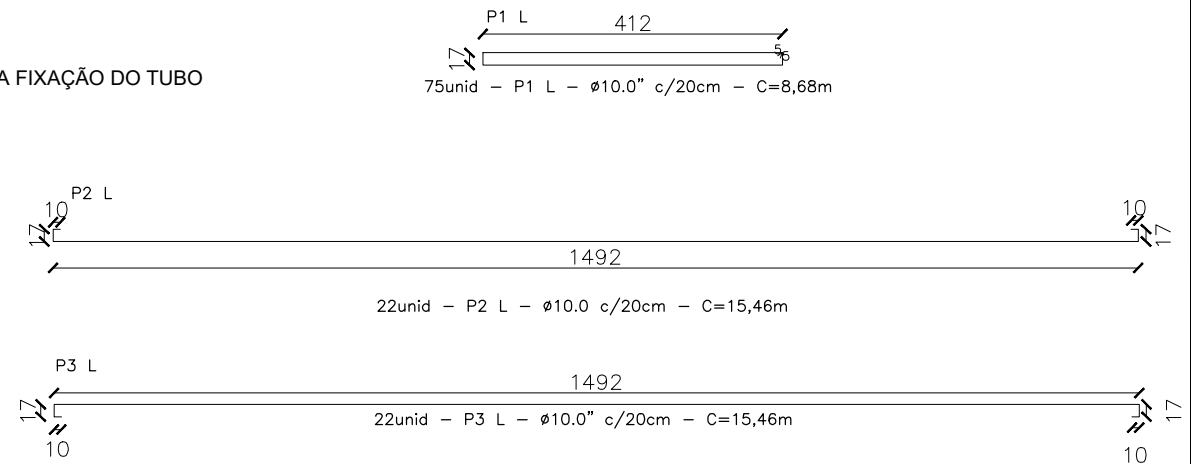
PLANTA BAIXA
ESCALA:1:100



CORTE BB - SEÇÃO TRANSVERSAL
ESCALA:1:100



CORTE AA
ESCALA:1:100



RELAÇÃO DE AÇO					
TABULEIRO					
AÇO	N	DIAMETRO	QUANTIDADE	UNIT (m)	C. TOTAL (m)
CA-50	P1-L	10.0	75	8,68	651
	P2-L	10.0	22	15,46	340,12
	P3-L	10.0	22	15,46	340,12
RESUMO AÇO - TABULEIRO					
C. TOTAL (m) + 10%		PESO + 10% (kg)		BARRAS	
1464,36		909,37		122	

PROJETO EXECUTIVO

PROJETO PONTE COMUNIDADE GORDURAS

Projeto Estrutural

Daniel Ribeiro de Mendonça
Engenheiro Civil
Crea /D MG
MASP:

Contratante:

PREFEITURA MUNICIPAL DE ARCOS - MG
CNPJ: 18.306.662/0001-50
PREFEITO MUNICIPAL: CLAUDENIR JOSÉ DE MELO

OBRA PROJETO ESTRUTURAL PONTE COMUNIDADE GORDURAS

Conteúdo:
PLANTA BAIXA,
CORTE A-A E B-B
RESUMO DE AÇO TABULEIRO

Escala: 1/100
Data: MARÇO 2023
Folha: A-3 02-02