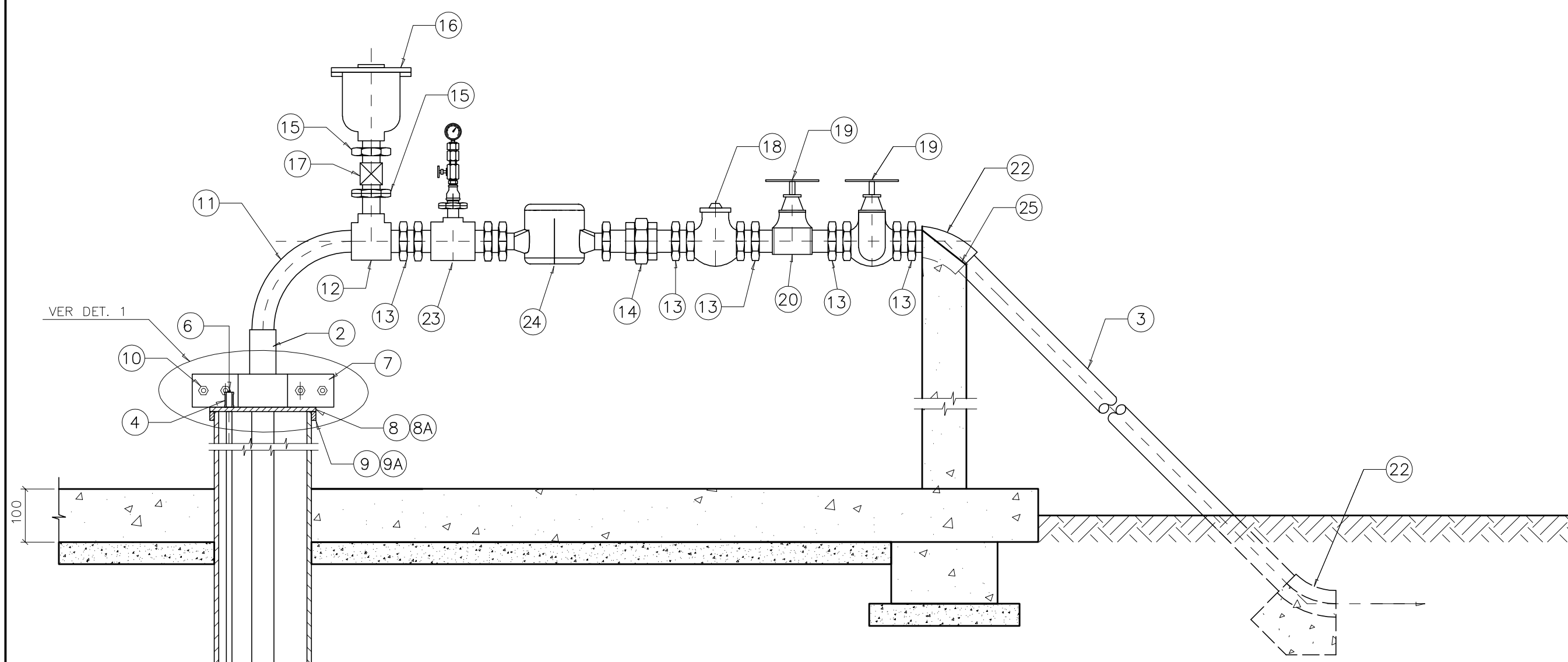
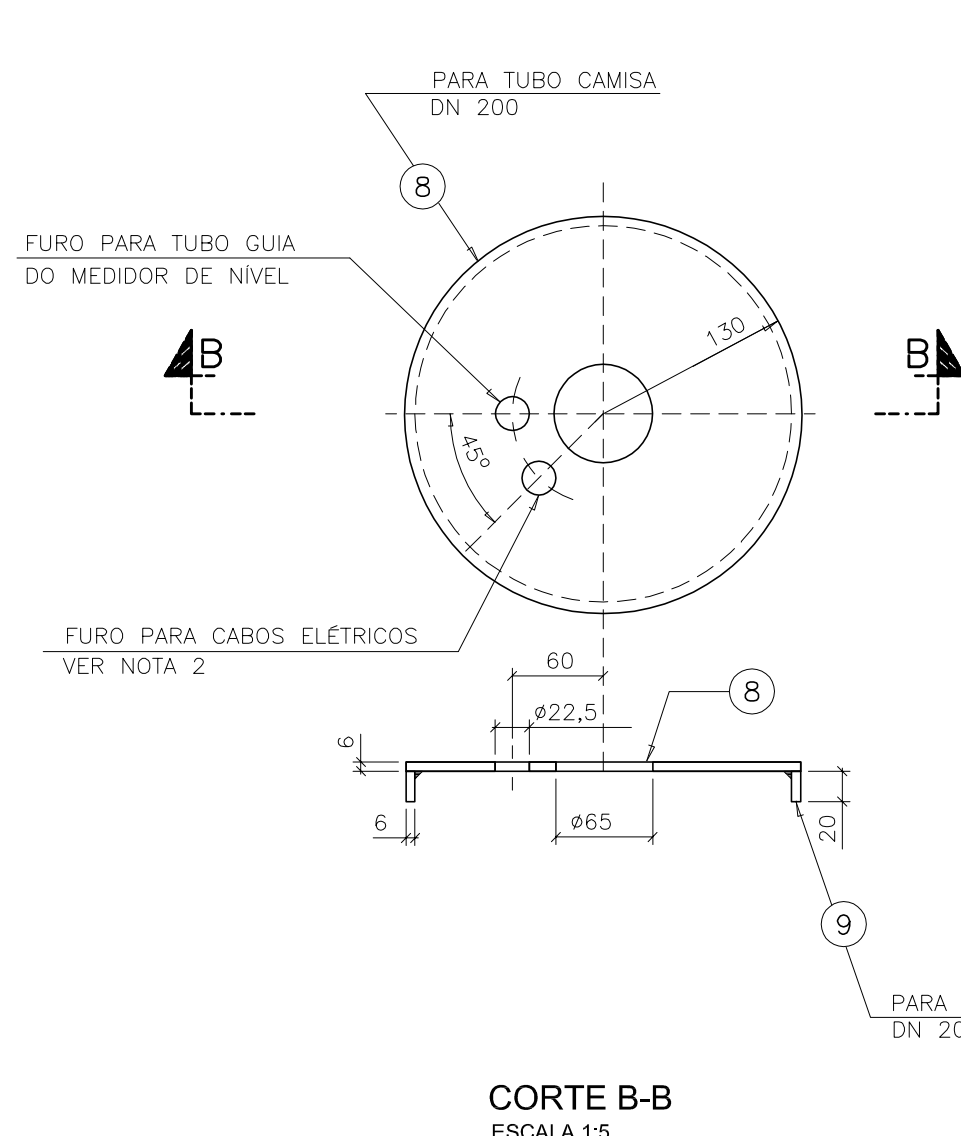


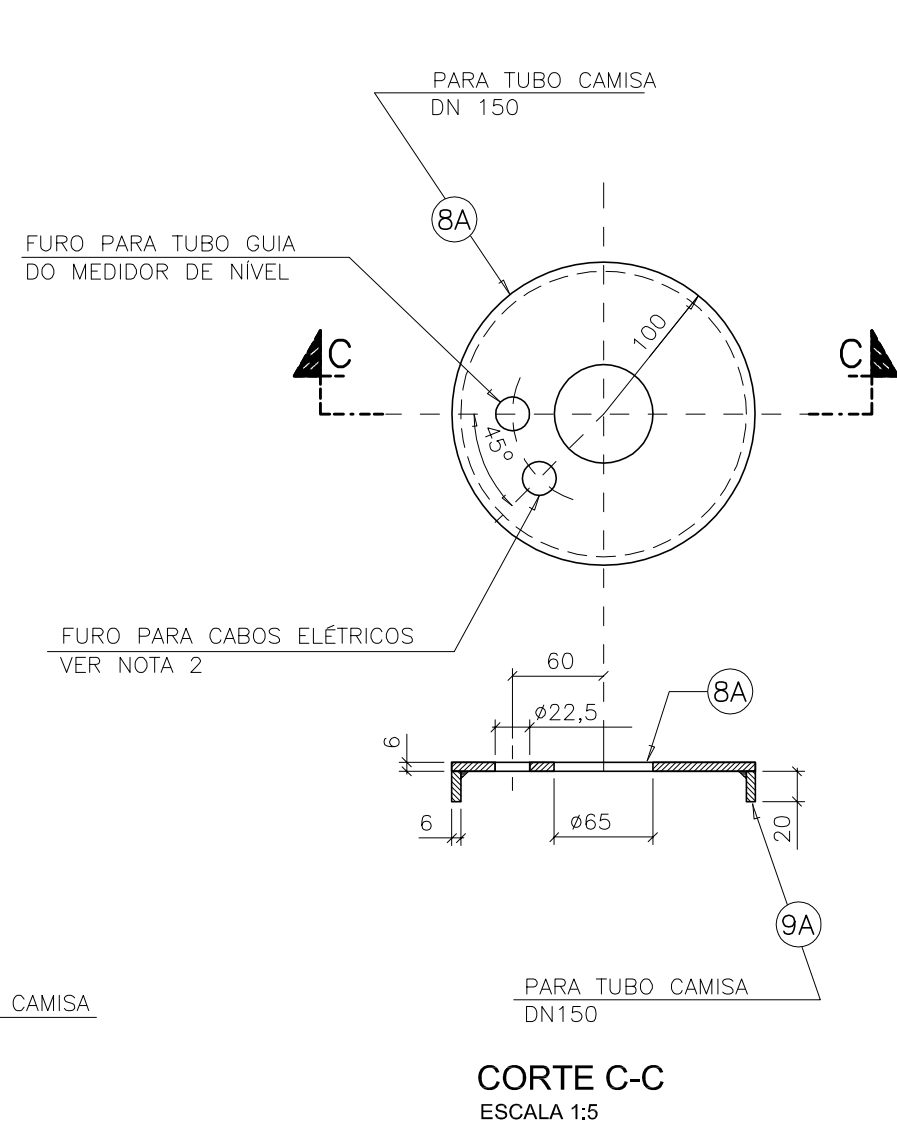
CONFIGURAÇÃO DE PNEUS EM PRETO
 COR LITADA NA MESMA COR
 COLOR 70% DA COR
 1.00 1.01 1.02 1.03 1.04 1.05 1.06 1.07 1.08 1.09 1.10 1.11 1.12 1.13 1.14 1.15 1.16 1.17 1.18 1.19 1.20 1.21 1.22 1.23 1.24 1.25 1.26 1.27 1.28 1.29 1.30 1.31 1.32 1.33 1.34 1.35 1.36 1.37 1.38 1.39 1.40 1.41 1.42 1.43 1.44 1.45 1.46 1.47 1.48 1.49 1.50



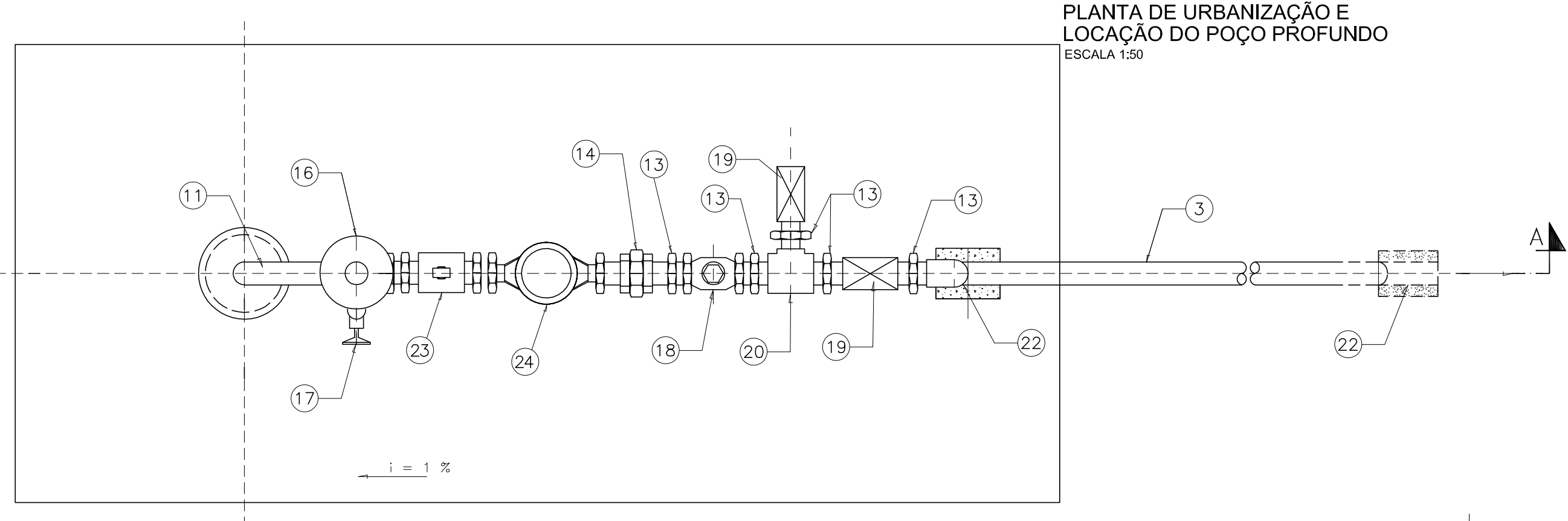
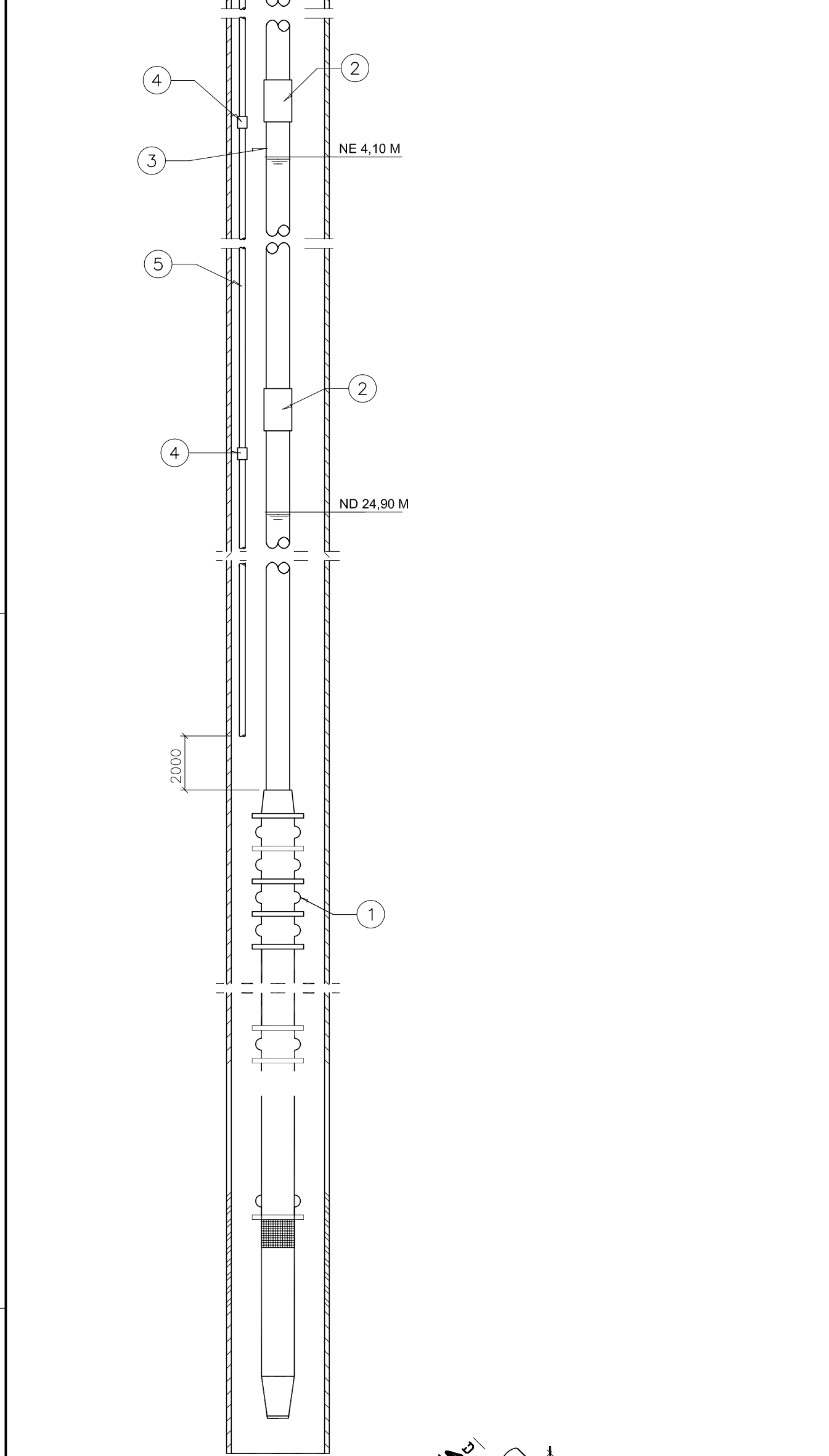
CORTE A-A
ESCALA 1:10



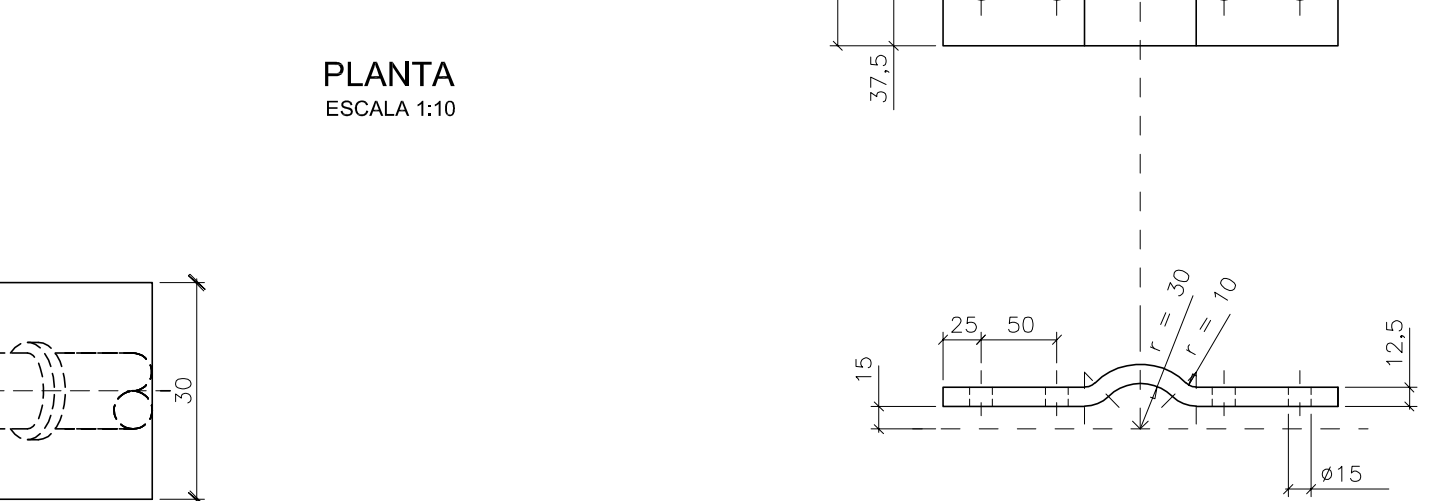
CORTE B-B
ESCALA 1:5



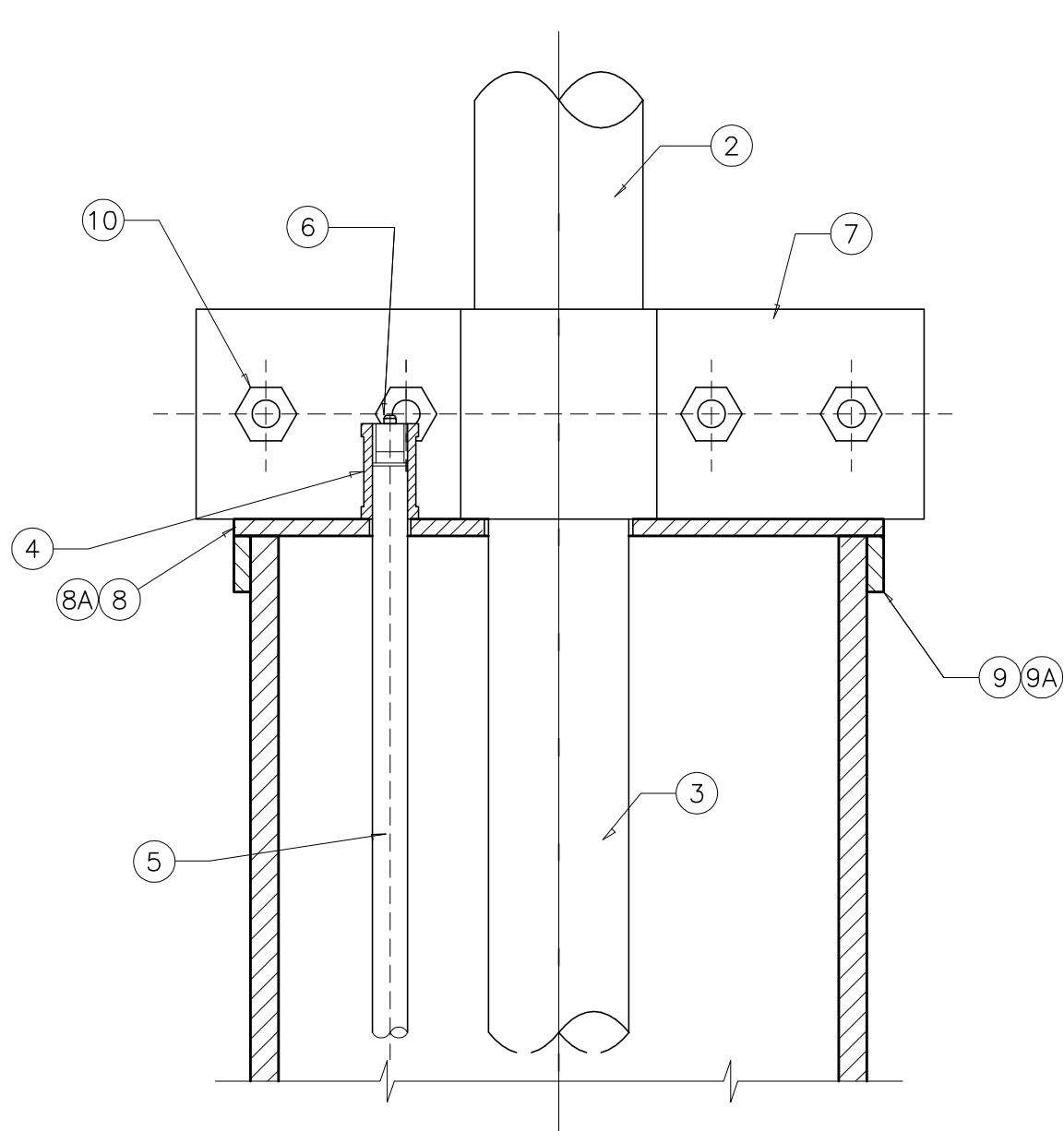
CORTE C-C
ESCALA 1:5



PLANTA DE URBANIZAÇÃO E LOCAÇÃO DO POÇO PROFUNDO
ESCALA 1:50

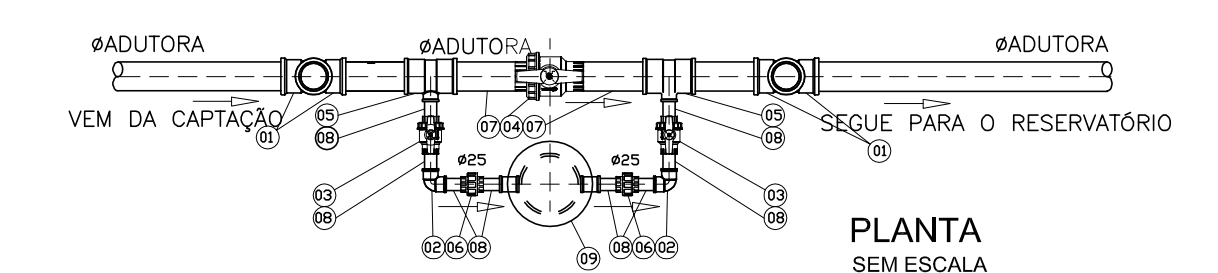
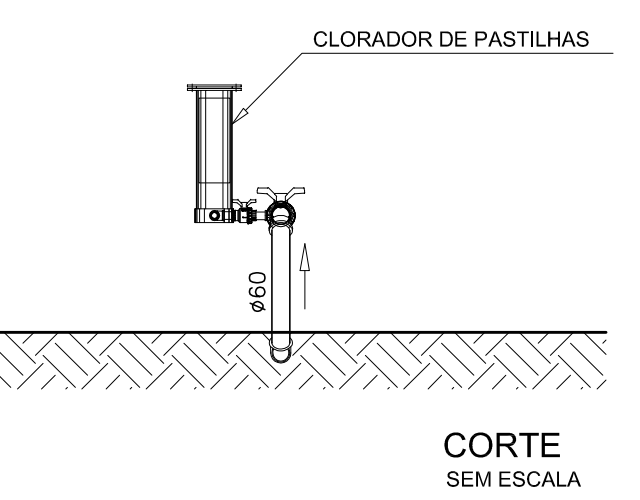
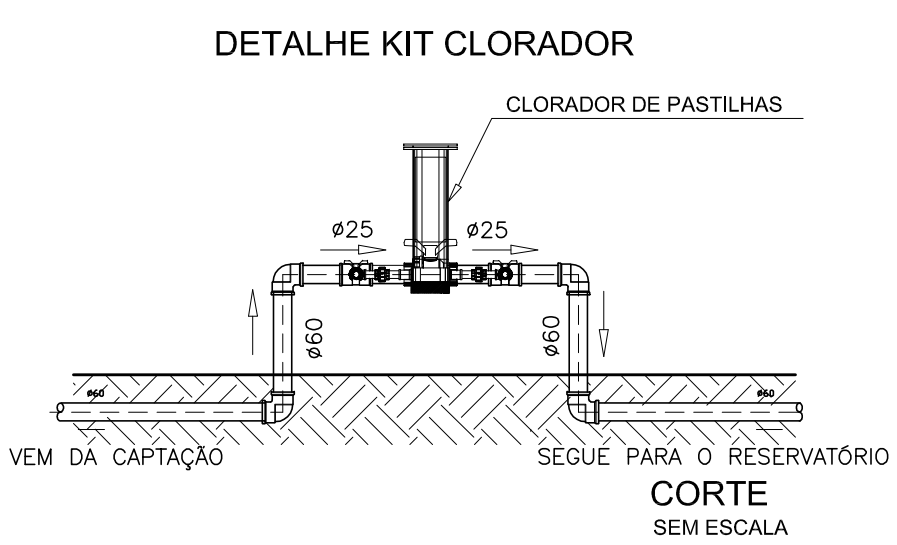


POS. 7
ESCALA 1:5



DETALHE 1
ESCALA 1:2.5

PARA DIÂMETRO 50mm - P.068/2		
ITEM	DISCRIMINAÇÃO	QUANT
01	CONJUNTO MOTO-BOMBA SUBMERSA Q = 2,55 M³/H AMT:104,80 M, MONOFÁSICA, 220V	1
02	LUVA DN 2" EM FG CONFORME NBR 6943	VAR
03	TUBO DN 2" EM FG CONFORME NBR 5590(DN 2440)	VAR
04	LUVA DN 1/2" EM PVC CONFORME NBR 5648	VAR
05	TUBO DN 1/2"X (VARIÁVEL) EM PVC CONFORME NBR 5648	VAR
06	PLUG COM ROSA DN 1/2" CONFORME NBR 5648	1
07	CHAPA 12,5 X 75 X 285 EM AÇO ASTM-A 36	2
08	CHAPA 6XDIAM 260 EM AÇO ASTM-A 36 (SÓ PARA TUBO DN 200)	1
09	CHAPA 6X20X800 EM AÇO ASTM-A 36 (SÓ PARA TUBO DN 200)	1
10	PARAFUSO M12 X 80 COM PORCA E ARRUELA EM AÇO SAE 1020	4
11	CURVA MACHO 90° DN 2" EM FG CONFORME NBR 6943	1
12	TÊ DE REDUÇÃO DN 2"X1" EM FG CONFORME NBR 6943	1
13	NIPLE DUPLO DN 2" EM FG CONFORME NBR 6943	6
14	UNIÃO DN 2" COM ASSENTO CÔNICO DE FERRO EM FG	1
15	NIPLE DUPLO DN 1" EM FG CONFORME NBR 6943	2
16	VENTOSA SIMPLES COM ROSCA DN 1" EM FcFo	1
17	REGISTRO DE GAVETA DN 1" EM BRONZE	1
18	VALVULA DE RETENÇÃO DN 2" EM BRONZE	1
19	REGISTRO DE GAVETA DN 2" EM BRONZE	2
20	TÊ DN 2" EM FG CONFORME NBR 6943	1
21	NIPLE PARA MANGOTE DN 50° EM FcFo	1
22	COTOVELO 45° DN 2" EM FG CONFORME NBR 6943	2
23	MANÔMETRO CONCÊNTRICO SISTEMA BOURDON ESCALA 0 A 10 kgf/cm² - ROSCA, DE 1/2"	1
24	HIDRÔMETRO MULTIJATO, VAZÃO MÁXIMA DE 30,0 m³/h, DE 2"	1
25	ABRACADEIRA METÁLICA	1
8A	CHAPA 6XDIAM 200 EM AÇO ASTM-A 36 (SÓ PARA TUBO DN 150)	1
9A	CHAPA 6X20 X610 EM AÇO ASTM - 36 (SÓ PARA TUBO DN 150)	1



RELAÇÃO DE MATERIAIS			
ITEM	DISCRIMINAÇÃO	QUANT	UNID
01	JOELHO 90° SOLDÁVEL (ADUTORA)MM -PVC SOLD.	04	pc
02	JOELHO 90° SOLDÁVEL 25 MM -PVC SOLD.	02	pc
03	REGISTRO ESFERA VC SOLDÁVEL 25MM - PVC SOLD.	02	pc
04	REGISTRO ESFERA VC SOLDÁVEL (ADUTORA) MM - PVC SOLD.	01	pc
05	TÊ DE REDUÇÃO SOLDÁVEL (ADUTORA) MMX25MM - PVC SOLD.	02	pc
06	UNIÃO SOLDÁVEL 25MM - PVC SOLD.	02	pc
07	TUBO SOLDÁVEL 3M X (ADUTORA) MM - PVC SOLD.	03	m
08	TUBO SOLDÁVEL 3M X25 MM - PVC SOLD.	03	m
09	CLORADOR DE PASTILHA	01	pc

OBSERVAÇÕES:
 1- Dimensões em mm, exceto onde indicado;
 2 - As posições 8 e 9 serão utilizadas para tubo camisa DN 200 e as posições 8A e 9A para camisa DN 150.
 3 - O tratamento será simplificado por cloração, aparelho utilizado será o clorador de pastilhas. O clorador deverá obrigatoriamente ser instalado a montante do reservatório, preferencialmente na saída do poço tubular.

3		
2		
1		
Nº	Data	Versão/Revisão

FERREIRA COSTA
 Engenharia e Consultoria Ltda
 ferreiracostaengenharia@yahoo.com.br

Proprietário: **PREFEITURA MUNICIPAL DE ARCOS**

Projeto: **SISTEMA DE ABASTECIMENTO DE ÁGUA**

Ref.: **POÇO TUBULAR PROFUNDO**
 Projeto Adaptado do SEDRU

Endereço: **COMUNIDADE DOS VARÕES, ZONA RURAL - ARCOS/MG**

Autores: **MARLON BATISTA DA COSTA** (Eng. Civil/Sanitarista - CREA 59744/D) e **ALINE FERREIRA COSTA** (Eng. Civil - CREA 198443/D)

Data: **JUN/2018**
 Escala: **INDICADA**
 Folha: **08**