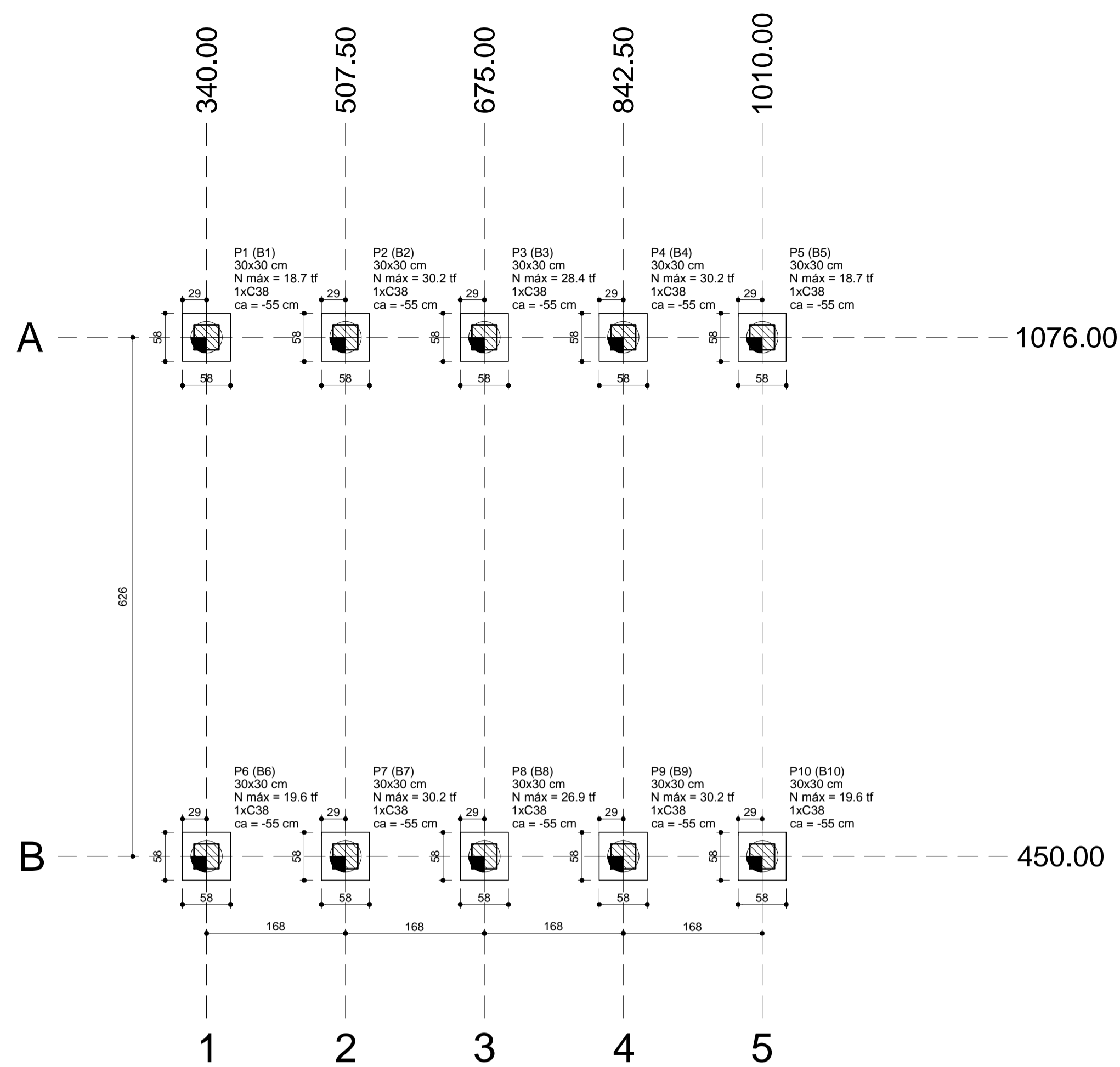


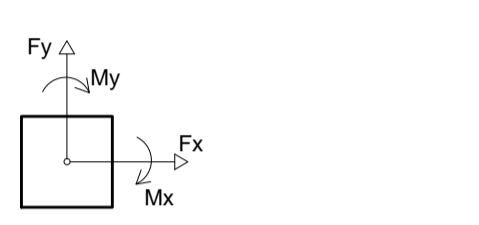
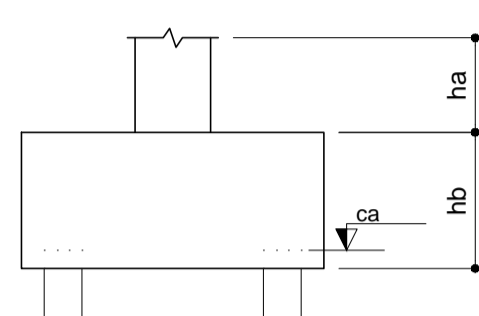
CONFIGURAÇÃO DE PENAS EM PRETO
 COLOR PLOTAR NA MESMA COR
 COLOR 70% DA COR



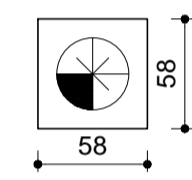
Planta de localização
 escala 1:50

Pilar										Fundação									
Nome	Seção (cm)	X (cm)	Y (cm)	Posição	Carga Máx. (tf)	Carga Mín. (tf)	Mx (kgf.m)	My (kgf.m)	Fx (tf)	Fy (tf)	Nome	Lado B (cm)	Lado H (cm)	h0 / ha (cm)	h1 / hb (cm)	ne	Estaca	ca (cm)	Base tub. (cm)
P1	30x30	340.00	1076.00	A-1	18.7	5.3	0	0	0.1	0.2	B1	58	58	5	65	1	C38	-55	
P2	30x30	507.50	1076.00	A-2	30.2	7.9	0	0	0.1	0.2	B2	58	58	5	65	1	C38	-55	
P3	30x30	675.00	1076.00	A-3	28.4	7.1	0	0	0.1	0.1	B3	58	58	5	65	1	C38	-55	
P4	30x30	842.50	1076.00	A-4	30.2	7.9	0	0	0.1	0.2	B4	58	58	5	65	1	C38	-55	
P5	30x30	1010.00	1076.00	A-5	18.7	5.3	0	0	0.1	0.2	B5	58	58	5	65	1	C38	-55	
P6	30x30	340.00	450.00	B-1	19.6	5.3	0	0	1.5	3.3	B6	58	58	5	65	1	C38	-55	
P7	30x30	507.50	450.00	B-2	30.2	7.6	0	0	0.3	1.7	B7	58	58	5	65	1	C38	-55	
P8	30x30	675.00	450.00	B-3	28.9	7.6	0	0	0.3	2.4	B8	58	58	5	65	1	C38	-55	
P9	30x30	842.50	450.00	B-4	30.2	7.6	0	0	0.3	1.7	B9	58	58	5	65	1	C38	-55	
P10	30x30	1010.00	450.00	B-5	19.6	5.3	0	0	1.5	3.3	B10	58	58	5	65	1	C38	-55	

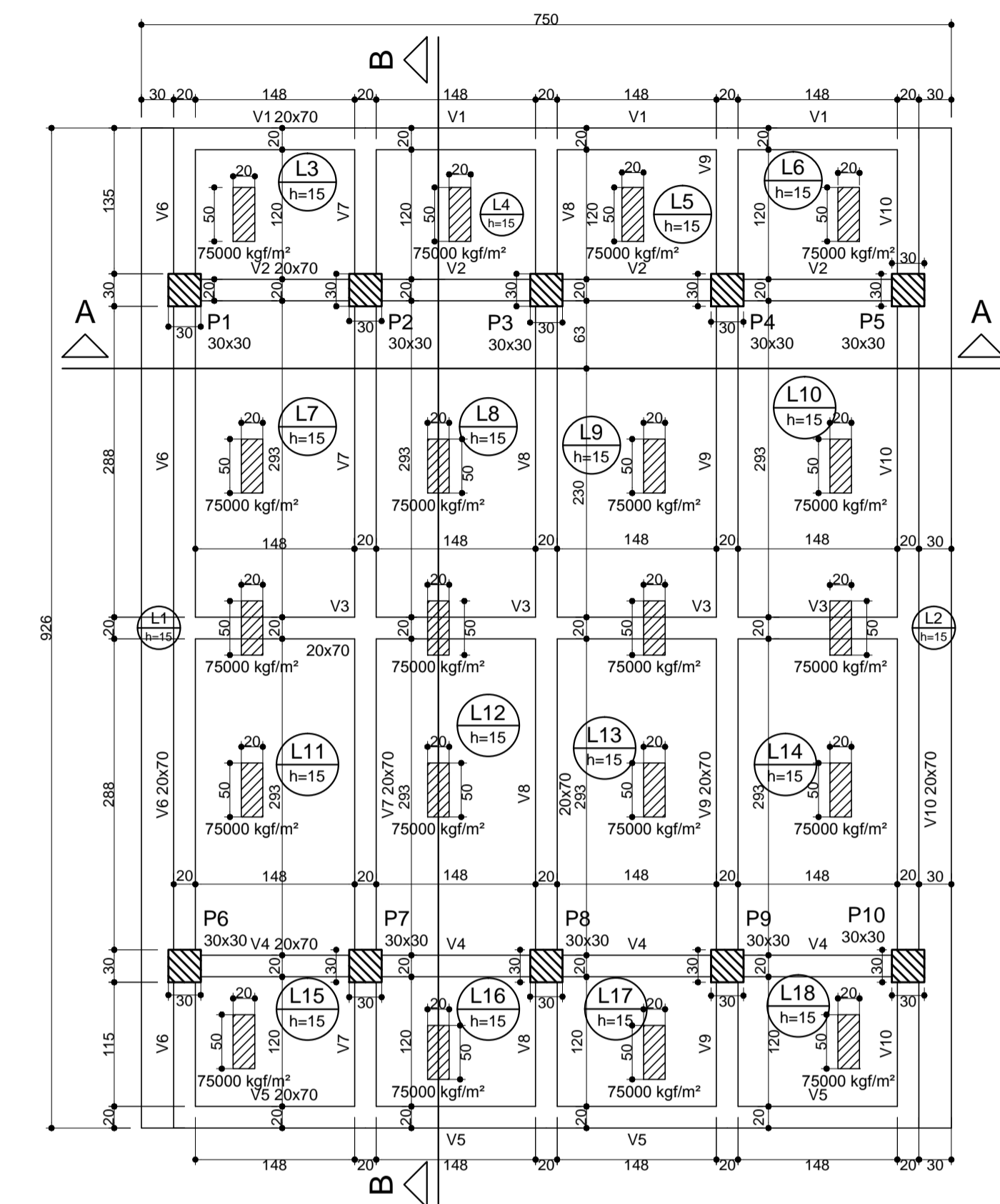
Estacas			
Simbologia	Nome	d (cm)	Quantidade
	C38	38.00	10



Ponto de marcação
 (0,00,0,00)
 B1=B2=B3=B4=B5=B6
 B7=B8=B9=B10 (1x C38)



Legenda dos blocos
 escala 1:40



Forma do pavimento Base (Nível 0)
 escala 1:50

Vigas			
Nome	Seção (cm)	Elevação (cm)	Nível (cm)
V1	20x70	0	0
V2	20x70	0	0
V3	20x70	0	0
V4	20x70	0	0
V5	20x70	0	0
V6	20x70	0	0
V7	20x70	0	0
V8	20x70	0	0
V9	20x70	0	0
V10	20x70	0	0

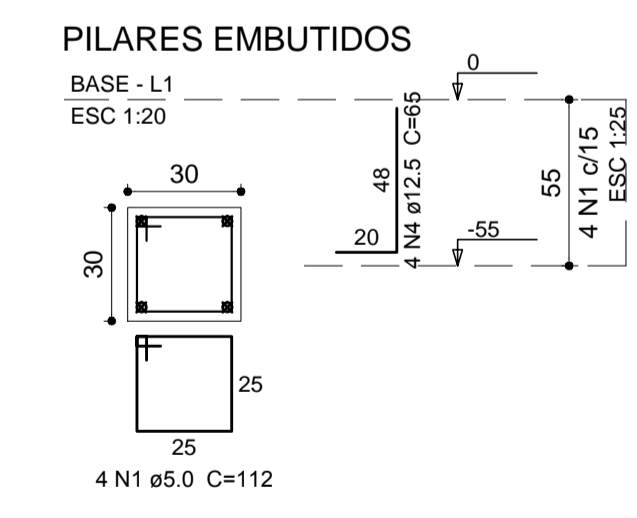
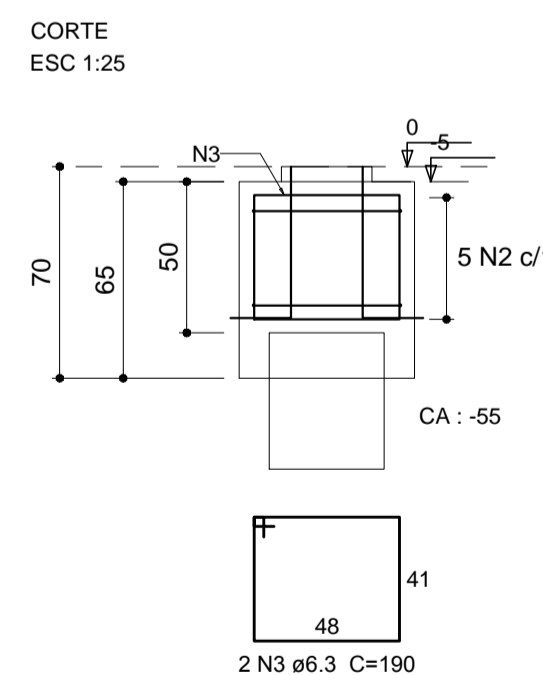
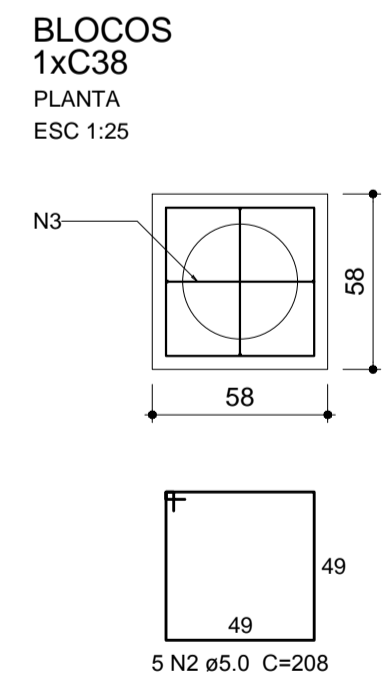
Lajes					
Nome	Tipo	Altura (cm)	Elevação (cm)	Nível (cm)	Sobrecarga (kgf/m²)
L1	Maciça	15	0	0	700
L2	Maciça	15	0	0	700
L3	Maciça	15	0	0	700
L4	Maciça	15	0	0	700
L5	Maciça	15	0	0	700
L6	Maciça	15	0	0	700
L7	Maciça	15	0	0	700
L8	Maciça	15	0	0	700
L9	Maciça	15	0	0	700
L10	Maciça	15	0	0	700
L11	Maciça	15	0	0	700
L12	Maciça	15	0	0	700
L13	Maciça	15	0	0	700
L14	Maciça	15	0	0	700
L15	Maciça	15	0	0	700
L16	Maciça	15	0	0	700
L17	Maciça	15	0	0	700
L18	Maciça	15	0	0	700

Área de lajes			
Tipo	Altura (cm)	Bloco de Enchimento (cm)	Área (m²)
Maciça	15	-	54.25

Características dos materiais			
fck (kgf/cm²)	Ecs (kgf/cm²)	fct (kgf/cm²)	Abatimento (cm)
250	241500	26	5.00

Dimensão máxima do agregado = 19 mm
 Volume de concreto - Vigas (C-25) = 7,37 m³
 Área de forma - Vigas = 94,49 m²

Legenda dos Pilares			
	Pilar que morre		
	Pilar que passa		
	Pilar que nasce		
	Pilar com mudança de seção		



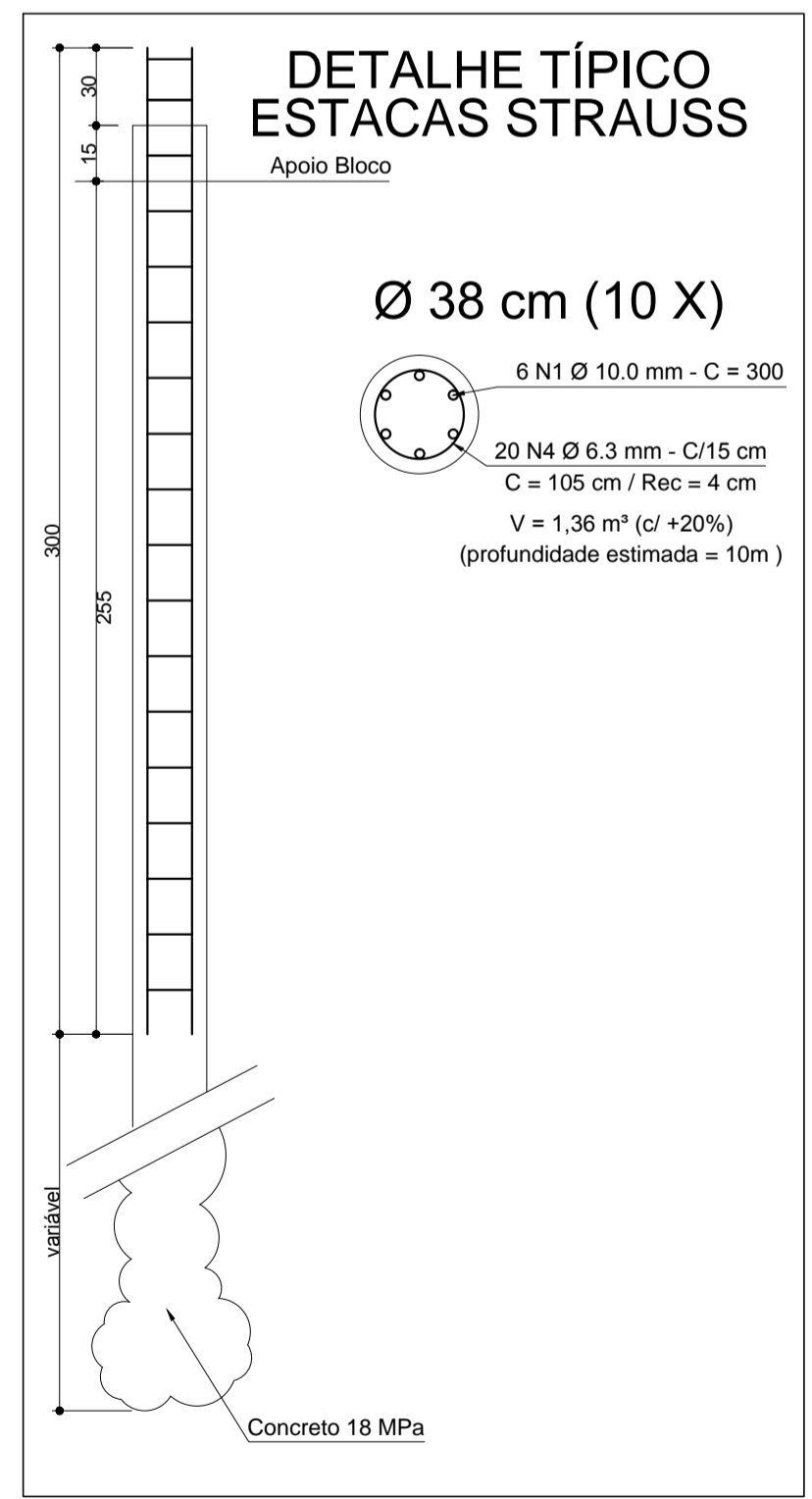
Relação do aço

ACO	N	DIAM (mm)	QUANT	C.UNIT (cm)	C.TOTAL (cm)
CA60	1	5.0	4	112	448
CA50	2	5.0	5	208	1040
CA50	3	6.3	2	190	380
CA50	4	12.5	4	65	260

Resumo do aço

ACO	DIAM (mm)	C.TOTAL (m)	PESO + 10% (kg)
CA50	6.3	3.8	1
CA50	12.5	2.6	2.8
CA60	5.0	14.9	2.5
PESO TOTAL (kg)			
CA50	3.8		
CA60	2.5		

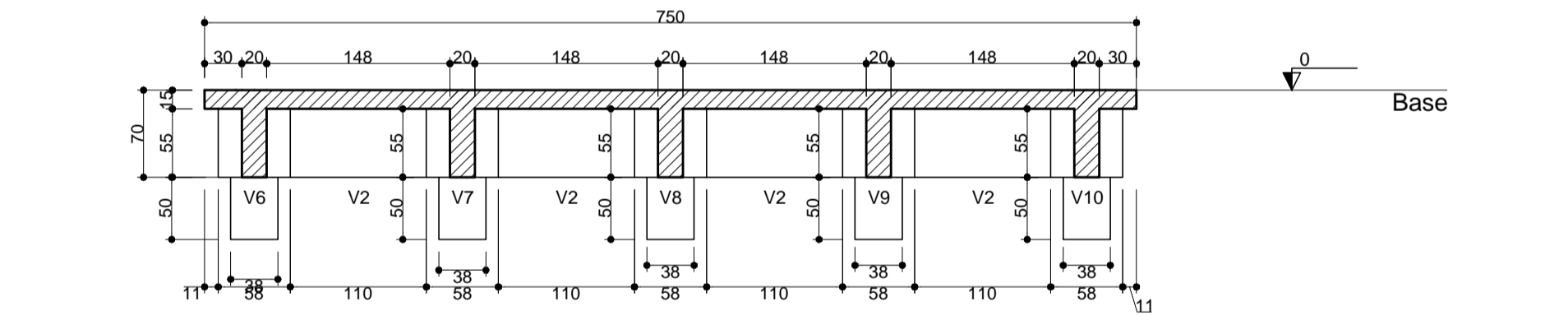
Volume de concreto (C-25) = 1,85 m³
 Área de forma = 8,80 m²



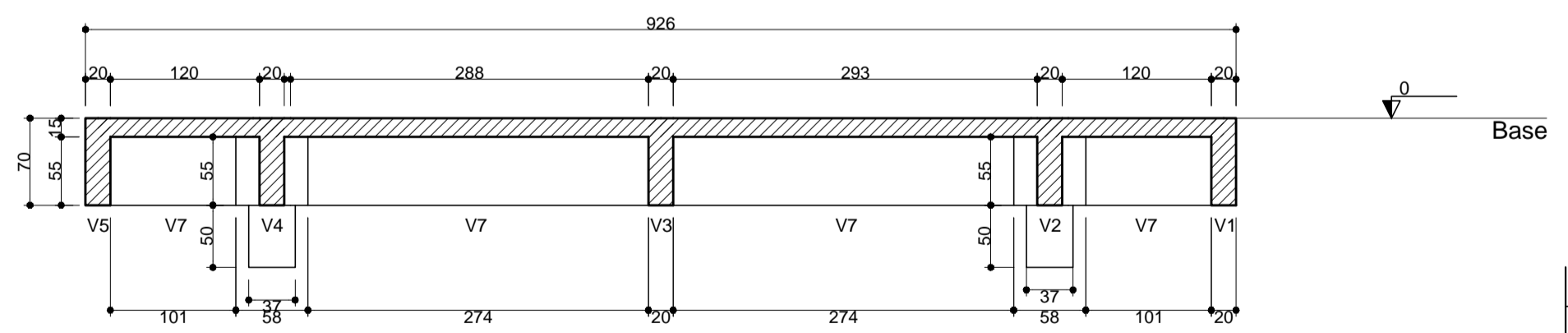
DADOS DAS ESTACAS

Estacas	Ferro Longitudinal	Estribo Helicoidal	
Ø (cm)	Quantidade	Carga (tf)	Quant. barras
38	23	40	6
			10.0
			300
			6.3
			15
			Strauss

Concreto das Estacas = 18 MPa - 13,6 m³
 Barra de Aço CA-50 - 6,3 mm = 231 m = 20 barras de 12 m = 58,8 kg.
 Barra de Aço CA-50 - 10,0 mm = 180 m = 15 barras de 12 m = 111,0 kg.



Corte A-A
 escala 1:50



Corte B-B
 escala 1:50

3		
2		
1		
Nº	Data	Versão/Revisão

FERREIRA COSTA
 Engenharia e Consultoria Ltda
 ferreiracostaengenharia@yahoo.com.br

Proprietário: PREFEITURA MUNICIPAL DE ARCOS
 Projeto: INTERSECÇÃO RUA SÃO GERALDO COM AV. JOÃO VAZ SOBRINHO TRECHO II
 Ref.: ESTRUTURAL - FORMAS E FUNDAÇÕES

Endereço: Av. João Vaz Sobrinho Trecho II, Centro - Arcos - MG.
 Autores:

Data: ABR/2017
 Escala: INDICADA
 Folha: 02