

BAMAQ S/A BANEIRANTES MÁQUINAS E EQUIPAMENTOS CNPJ nº 02.344.000/00-64 NIRE: 31394043681

ESTATUTO SOCIAL CONSOLIDADO
CAPÍTULO I - DENOMINAÇÃO - SEDE E FÓRUM - FINS - DURAÇÃO. ART. 1º - A denominação de BAMAQ S/A BANEIRANTES MÁQUINAS E EQUIPAMENTOS, já constituída uma sociedade por ações que se regerá pelo presente Estatuto Social e...
CAPÍTULO II - DO CAPITAL SOCIAL E DAS AÇÕES. ART. 5º - O Capital Social autorizado de R\$ 4.000.000,00 (quatro milhões de reais), dividido em 38.555.220 (trinta e oito milhões, quinhentas e cinquenta e seis mil, duzentas e vinte) ações ordinárias...

DME DISTRIBUIÇÃO S/A - DME - AVISO DE EDITAL - ADME DME Distribuição S/A - DME editará licitação na modalidade Tomada de Preços Nº 002/2016, objetivando a contratação de serviços de análise de qualidade de gás...

Sindicato das Empresas de Comércio de PÓÇOS DE CALDAS E REGIAO - Edital de Convocação - Em conformidade com o Artigo 51 da Constituição das Leis do Trabalho o Sindicato das Empresas convocados os associados deste Sindicato em gozo de seus direitos...

ALOCAR LOCADORA DE VEÍCULOS S/A - CNPJ: 08.911.006/0001-22 BALANÇO PATRIMONIAL ENCERRADO EM 31/12/2015

Table with columns: Ativo, Passivo, 2015, 2014. Includes rows for Circulante, Não Circulante, Imobilizado, Total Ativo, etc.

DEMONSTRAÇÃO DE RESULTADO DO EXERCÍCIO - Encerrada em 31/12/2015

Table with columns: Discriminação, 2015, 2014. Includes rows for Receita Operacional, Despesas, Lucro Líquido, etc.

DEMONSTRAÇÃO DAS MUDAÇÔES DO PATRIMÔNIO LÍQUIDO E DO RESULTADO ABRRANGENTE Encerrada em 31/12/2015

Table with columns: Descrição, Capital Social Integralizado, Reservas, Lucros, Ações em Tesouraria, Lucros em Prejuízo, Total, DRE. Includes rows for Balanço Inicial, Aquisição de ações, etc.

NOTAS EXPLICATIVAS ÀS DEMONSTRAÇÕES FINANCEIRAS
1. Contexto Operacional - ALOCAR LOCADORA DE VEÍCULOS S/A pessoa jurídica nacional de direito privado, devidamente inscrita no CNPJ nº 08.911.006/0001-22, constituída nos termos de seu estatuto social, inscrita no CNPJ nº 08.911.006/0001-22...

A FUNDAÇÃO DA CRIANÇA E DO ADOLESCENTE DE ARAGUAIAS - FCA - Aviso de Licitação. Edital Fiscal nº 08/20216.

A Fundação da Criança e do Adolescente de Araguaias em conformidade com o Edital Fiscal nº 08/20216, para a contratação de serviços de manutenção de saneamento básico...

POLICAR SISTEMAS E SERVIÇOS S/A. CNPJ: 00.944.0001/05 - NIRE: 3130002328-4

ATA DE REUNIÃO DO CONSELHO DE ADMINISTRAÇÃO DE 18 DE ABRIL DE 2016. O Conselho de Administração reuniu-se em sua 11ª Sessão Ordinária...

FUNDO MUNICIPAL DE DIVINOPOLES/MG - Edital de Licitação - Pregão Presencial com Ata de Registro de Preços Nº 089/2016 - P.A.L. Nº 159/2016 - O Fundo Municipal de Saúde de Divinópolis/MG...

O Fundo Municipal de Saúde de Divinópolis/MG edita o Edital de Licitação nº 089/2016, para a contratação de serviços de manutenção de saneamento básico...

FlACÃO E TECELAGEM SÃO JOSÉ S.A. CNPJ: 17.159.000018-8 NIRE: 31300040002-8

CONVOCAÇÃO
O Conselho de Administração do Flacão e Tecelagem São José S.A. em conformidade com o Edital de Licitação nº 01/2016, para a contratação de serviços de manutenção de saneamento básico...

INSTITUTO DE PREVIDÊNCIA MUNICIPAL DE ARAGUAIAS/MG. Pregão Presencial 08.001/2016. Aviso de Licitação. O IPREMA, torna público edital de processo licitatório para contratação de empresa especializada em prestação de serviços de manutenção e gerenciamento de cutâtes uterinas...

O Instituto de Previdência Municipal de Araguaias/MG edita o Edital de Licitação nº 08.001/2016, para a contratação de empresa especializada em prestação de serviços de manutenção e gerenciamento de cutâtes uterinas...

MELHOR EMPREENHIMENTOS IMOBILIÁRIOS S.A. CNPJ/MF nº 09.434.422/0001-49 NIRE 3130002727-4

Comunicamos aos Senhores acionistas que encerramos em 31 de dezembro de 2015 a prestação de serviços de administração da companhia...



REPÚBLICA FEDERATIVA DO BRASIL
 MINISTÉRIO DAS CIDADES
 DEPARTAMENTO NACIONAL DE TRANSPORTES
 CARTEIRA NACIONAL DE HABILITAÇÃO

NOBRE
FINDARO LUIZ DE SOUSA

DOC. IDENTIDADE / ORG. EMISSOR UF
 M1651318 SSP MG

CPF
 384.621.686-00 DATA NASCIMENTO
 22/05/1960

FUNÇÃO
**GETULIO RODRIGUES DE SOUZA
 TERESA SALDANHA DE SOUZA**

PERMISSÃO ACC CAINAS
 B

Nº REGISTRO
 01368707156 VALIDADE
 13/05/2020 1ª HABILITAÇÃO
 29/06/1988

OBSERVAÇÕES
 A:

ASSINATURA DO PORTADOR

LOCAL
 BELO HORIZONTE, MG DATA EMISSÃO
 14/05/2015

ASSINATURA DO EMISSOR
 Andrea Vacciano
 Diretora Detran/ MG 60141864184
 MG472898299

DETRAN - MG (MINAS GERAIS)

VALIDA EM TODOS OS TERRITÓRIOS NACIONAIS
 1093484096

PROIBIR PLASTIFICAR
 1093484096

CARTÓRIO DO 2º OFÍCIO DE NOTAS DE CONTAGEM (MG) - CARTÓRIO CAMPOS
 Av. João de Deus Costa, nº 517 - Centro - CEP 32.040-500 - Telefax: (31) 3398-6181

AUTENTICAÇÃO

Confere com o original que me foi apresentado. Dou fé.

Contagem, 17/04/2019 14:54:05 31095

Em testemunho da verdade.

Ricardo Piron Campos - Escrevente

Emol.: R\$5,25 Rec.: R\$0,30 T.F.U.: R\$1,65 Total: R\$7,20

CARTÓRIO CAMPOS
 Selo de Fiscalização
 Autenticação
 829.65

REPÚBLICA FEDERATIVA DO BRASIL
MINISTÉRIO DAS CIDADES
DEPARTAMENTO NACIONAL DE TRANSPORTES
CARTEIRA NACIONAL DE HABILITAÇÃO

NOME: **MAXIMINO PINTO RODRIGUES**

DOC. IDENTIDADE / ORG. EMISSOR: **M245734** SSP MG

CPF: **014.335.046-34** DATA NASCIMENTO: **13/12/1946**

FÉLACÃO: **MANUEL ANTONIO RODRIGUES**
ANGELINA PINTO LEITE

PERMISSÃO: **B** ACC: **B** CALHAS: **B**

Nº REGISTRO: **01578846385** VALIDADE: **05/11/2021** 1ª HABILITAÇÃO: **23/05/1967**

OBSERVAÇÕES:

ASSINATURA DO PORTADOR: *[Assinatura]*

LOCAL: **BELO HORIZONTE, MG** DATA EMISSÃO: **05/11/2018**

ASSINATURA DO EMISSOR: *[Assinatura]*

MINAS GERAIS

1666662562



CARTÓRIO DO 2º OFÍCIO DE NOTAS DE CONTAGEM (MG) - CARTÓRIO CAMPOS
 Av. João de Deus Costa, nº 517 - Centro - CEP 32.040-580 - Telefax: (31) 3398-6181

AUTENTICAÇÃO
 Confira com o original que me foi apresentado. Dou fé.
 Contagem, 06/02/2019 15:00:53 887

Em testemunho da verdade:

[Assinatura]
Diego Ferraz Proten Campos - Escrevente

Emol.: R\$5,25 Rec.: R\$0,30 T.F.J.: R\$1,65 Total: R\$7,20

PROIBIDO PLASTIFICAR
 1666662562

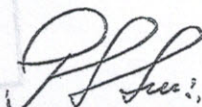
CARTÓRIO
 SERVIÇO NOTARIAL

PROCURAÇÃO

Por este instrumento particular de procuração **BAMAQ S/A BANDEIRANTES MÁQUINAS E EQUIPAMENTOS**, inscrita no CNPJ/MF sob o n. 18.209.965/0001-54, inscrição Estadual n. 186.140008.00-05, estabelecida à BR 381 - Rodovia Fernão Dias, n. 2111, Bairro Bandeirantes em Contagem-MG, CEP 32.240-090 neste ato representada pelos seus diretores, Srs. **PINDARO LUIZ DE SOUSA**, brasileiro, administrador de empresas, casado, portador da carteira de identidade nº M1651318, inscrito no CPF sob nº 384.621.686-00 e **MAXIMINO PINTO RODRIGUES**, Português, Casado, Administrador de Empresas, carteira de identidade n. M-245.734, expedida SSP/MG. CPF n. 014.335.046-34, ambos com endereço comercial à BR 381 - Rodovia Fernão Dias, n. 2111, Km 02, Bairro Bandeirantes, Contagem/MG, CEP 32.240-090; nomeia(m) e constitui(em) seu(s) bastante(s) procurador(es) o(s) Sr(s). **GUILHERME BARROS NOGUEIRA**, Brasileiro, Solteiro, Gerente de Vendas, CPF nº 050.111.306-14, C.I. n. M-8.451.400, expedida SSP/MG, residente e domiciliado à Rua Aristóteles Caldeira, 847 - apto 801, Bairro Alto Barroca, CEP 30.431-054, Belo Horizonte/MG; **PEDRO VITOR DE FREITAS SILVA**, Brasileiro, Solteiro, Vendedor, C.I. n. MG-11.631.065, expedida SSP/MG, CPF n. 053.921.556-26, residente e domiciliado à Rua Cesário Alvim, 220, apto. 202, Bairro Padre Eustáquio, Belo Horizonte/ MG, CEP 30.720-270; **LEONARDO GRECO GUIMARÃES**, Brasileiro, Casado, Vendedor, CPF n. 362.140.196-20, C. I. n. 13.873.999, expedida SSP/MG, residente e domiciliado a Rua Doutor Lucídio Avelar n. 190/303 - Bloco A, Bairro Buritis, Belo Horizonte/MG, CEP 30.493-165; **VICTOR PEREIRA VERNER**, Brasileiro, Casado, Vendedor, CPF n. 660.320.406-15, C.I. n. M-4.644.610, expedida SSP/MG, residente e domiciliado à Rua José Faria Tavares, 21 - Bairro Ouro Preto, Belo Horizonte/MG, CEP 31.320-280; **FREDERICO NAZAR XAVIER**, Brasileiro, Solteiro, Vendedor, C.I. nº MG-10.742.761, expedida SSP/MG, CPF nº 046.268.986-70, residente e domiciliado à Rua Padre Joaquim Martins, nº. 1320 - apto 203, Bairro: Europa - Contagem / MG, CEP 32.042-200; **AISLAN JONES BARBOSA**, Brasileiro, casado, Vendedor Externo, RG MG 8015582, expedida pela SSP/MG, CPF.: 044.535.936-60, residente e domiciliado na Rua Benjamin Dias nº 510 apto. 402, Bairro Barreiro, CEP: 30.640-520, cidade de BELO HORIZONTE/MG; **FILIPE ALVES MIRANDA**, Brasileiro, casado, vendedor Externo, RG MG 14.837.601, expedida pela SSP/MG, CPF: 110.821.616-16, residente e domiciliado Rua Professor Eloy de Mattos nº 329, apto 102, Bairro Camargos, CEP: 30.520-520, cidade de BELO HORIZONTE/MG e **ADRIANO CLEMENTINO ROCHA**, Brasileiro, Casado, Vendedor Externo, RG MG 10.629.311, expedida pela SSP/MG, CPF n. 041.736.576-41, residente e domiciliado à Rua Geralda Marinho, n. 15, apto. 301, Bairro São João Batista, CEP 31.515-420, cidade de Belo Horizonte/MG com poder(es) específico(s), para, em conjunto ou separadamente, em nome da outorgante, representá-la, perante à quaisquer órgãos públicos, com a finalidade de participar em licitações de quaisquer modalidade, para concordar, transigir, interpor e desistir de recursos, formular oferta, propor lances verbais de preço, conceder descontos relativos ao desenvolvimento da reunião de licitação, assinar proposta proveniente do referido processo licitatório, enfim praticar todos os atos necessários ao fiel cumprimento deste mandato, **TENDO O PRESENTE MANDATO VALIDADE ATÉ O DIA PRIMEIRO DE MARÇO DE DOIS MIL E VINTE (01/03/2020)**. Os poderes, ora outorgados, deverão ser exercidos e executados pelos outorgados com fiel e integral cumprimento da legislação brasileira em vigor, especialmente a Lei n. 12.846/13 (Lei Anticorrupção) e seus decretos, bem como os padrões de ética e integridade empresarial, que são de pleno conhecimento dos outorgados, sendo o descumprimento sujeito às sanções cíveis e penais cabíveis.

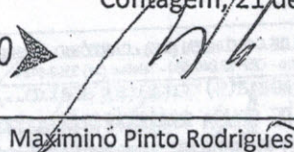
Contagem, 21 de fevereiro de 2019.

2º OFÍCIO



Pindaro Luiz de Sousa

2º OFÍCIO



BAMAQ S/A BANDEIRANTES MÁQUINAS E EQUIPAMENTOS

BAMAQ MATRIZ - BR 381 Rod. Fernão Dias, KM 02, Nº 2.111 - B. Bandeirantes - Contagem/MG - CEP 32320-090 | Tel.: (31) 3369-1000

Montes Claros/MG - Uberlândia/MG - Varginha/MG - Salvador/BA - Teresina/PI - Fortaleza/CE - São Luís/MA - Manaus/AM - Marituba/PA

www.bamaq.com.br

**CARTÓRIO DO 2º OFÍCIO
DE NOTAS DE ARCOS-MG
EM BRANCO**

REPÚBLICA FEDERATIVA DO BRASIL
MINISTÉRIO DAS CIDADES
DEPARTAMENTO NACIONAL DE TRANSITO
CARTEIRA NACIONAL DE HABILITAÇÃO

NOME
LEONARDO GRECO GUIMARAES

DOC. IDENTIDADE / ORG. EMISSOR UF
13873999 PC MG

CPF
362.140.196-20 DATA NASCIMENTO
18/11/1960

FILIAÇÃO
WALDEMAR RAMOS
GUIMARAES
MARIA GERALDA GRECO
GUIMARAES

PERMISSÃO ACC CATHAB
AB

Nº REGISTRO
01543837507 VALIDADE
04/08/2020 1ª HABILITAÇÃO
26/05/1979

OBSERVAÇÕES

ASSINATURA DO PORTADOR

LOCAL
DIVINOPOLIS, MG DATA EMISSÃO
06/08/2015

ASSINATURA DO EMISSOR
Andrea Vacchiano
Diretora Detran/MG 46446437263
MG477484026

1150503348
VÁLIDA EM TODO O TERRITÓRIO NACIONAL
150503348
PROIBIDO PLASTIFICAR

PODER JUDICIÁRIO - TJMG - CORREGEDORIA GERAL DE JUSTIÇA

Serviço Notarial do 2º Ofício de Arcos
Autentico este documento, composto de 1 folha(s), por mim rubricada(s), numerada(s) e carimbada(s), por ser reprodução fiel do original que me foi apresentado, do que dou fé.
Arcos, 18/02/2020 15:00:06 2196
SELO DE CONSULTA: DHW42155
CÓDIGO DE SEGURANÇA: 5043.4011.1456.4983
Quantidade de atos praticados: 1
Ato(s) praticado(s) por:
Marcelo de Oliveira Rocha - Tabelião
Emol: R\$5,48 TFI: R\$1,70 Total: R\$7,18 ISS: R\$0,10
Consulte a validade deste selo no site: <https://selos.tjmg.jus.br>

Nº DA ETIQUETA
AAJ246181





ILUSTRÍSSIMA SENHORA PREGOEIRA DA LICITAÇÃO
DA PREFEITURA MUNICIPAL DE ARCOS /MG

PROCESSO LICITATÓRIO Nº 082/2020
EDITAL DO PREGÃO PRESENCIAL Nº 036/2020
SESSÃO PÚBLICA: 21/02/2020, às 16:00hs

BAMAQ S.A. – BANDEIRANTES MÁQUINAS E EQUIPAMENTOS,
pessoa jurídica de direito privado, inscrita no CNPJ sob o nº 18.209.965/0001-54, com
sede na Rod. BR 381 – Rodovia Fernão Dias, nº 2.111, bairro Bandeirantes, município
de Contagem/MG, CEP 32.240-090, vem, respeitosamente, à presença de Vossa
Senhoria, tempestivamente, com fundamento no art. 41, §§ 1º e 2º da Lei nº
8.666/1993 e Seção XVIII do Edital do Pregão Presencial nº 0036/2020, interpor

IMPUGNAÇÃO AO EDITAL DE LICITAÇÃO

pelos motivos de fato e direito que adiante passa a expor:

1. DA ADMISSIBILIDADE E TEMPESTIVIDADE DA IMPUGNAÇÃO

Conforme previsto na Seção XVIII do Edital de Licitação em referência,
subitem 18.2, “até 02 (dois) dias úteis antes da data fixada para abertura da sessão
pública, qualquer pessoa, física ou jurídica, poderá impugnar o ato convocatório deste
Pregão mediante petição a ser protocolada no Departamento de licitações, no
endereço: Rua Getulio Vargas, 228, centro, Arcos/MG, 3º andar, das 12h00min às
18h00min horas, no horário oficial de Brasília-DF”.

Além disso, importante ressaltar que, conforme art. 41, §§ 1º e 2º da Lei
Federal nº 8.666/93, qualquer cidadão é parte legítima para impugnar edital de
licitação por irregularidade na aplicação da referida legislação:

Lei Federal nº 8.666/93



BAMAQ S/A BANDEIRANTES MÁQUINAS E EQUIPAMENTOS

BAMAQ MATRIZ - BR 381 Rod. Fernão Dias, KM 02, Nº 2.111 - B. Bandeirantes - Contagem/MG - CEP 32320-090 | Tel.: (31) 3369-1000

Montes Claros/MG • Uberlândia/MG • Varginha/MG • Salvador/BA • Teresina/PI • Fortaleza/CE • São Luís/MA • Manaus/AM • Marituba/PA • Recife/PE

www.bamaq.com.br

Art. 41. A Administração não pode descumprir as normas e condições do edital, ao qual se acha estritamente vinculada.

§ 1º Qualquer cidadão é parte legítima para impugnar edital de licitação por irregularidade na aplicação desta Lei, devendo protocolar o pedido até 5 (cinco) dias úteis antes da data fixada para a abertura dos envelopes de habilitação, devendo a Administração julgar e responder à impugnação em até 3 (três) dias úteis, sem prejuízo da faculdade prevista no § 1º do art. 113.

§ 2º Decairá do direito de impugnar os termos do edital de licitação perante a administração o licitante que não o fizer até o segundo dia útil que anteceder a abertura dos envelopes de habilitação em concorrência, a abertura dos envelopes com as propostas em convite, tomada de preços ou concurso, ou a realização de leilão, as falhas ou irregularidades que viciariam esse edital, hipótese em que tal comunicação não terá efeito de recurso.

Em todo caso, é poder-dever do Administrador Público conhecer e rever, de ofício, atos administrativos que afrontem a legislação, eis que a existência de ilegalidades, caso não sejam sanadas em tempo hábil, fatalmente ensejarão no fracasso do certame licitatório, maculando todas suas fases sucessivas, bem como eivando o próprio contrato dela decorrente de nulidade, causando enormes prejuízos à Administração Pública.

Assim, considerando que sessão pública para abertura dos envelopes está prevista para ocorrer em 21/02/2020 (sexta-feira), temos que, protocolada na presente data, plenamente tempestiva a presente impugnação, motivo pelo qual requer seja conhecida e regularmente processada.

2. DOS FATOS

Analisando-se os termos do Edital de Licitação referente ao pregão presencial nº 036/2020, oriundo do processo administrativo nº 082/2020, verifica-se que a Prefeitura Municipal de Arcos/MG pretende adquirir, pelo critério "menor preço por item", uma máquina pá carregadeira, conforme especificações constantes do termo de referência, para atender às demandas da secretaria de obras em situações emergenciais, em áreas rurais, na execução de barraginhas e silos, carregamentos de caminhões e em manutenção de estradas rurais.

Nos termos do Anexo I do mencionado Edital, as especificações técnicas do referido maquinário deveriam atender aos seguintes requisitos:



BAMAQ S/A BANDEIRANTES MÁQUINAS E EQUIPAMENTOS

BAMAQ MATRIZ - BR 381 Rod. Fernão Dias, KM 02, Nº 2.111 - B. Bandeirantes - Contagem/MG - CEP 32320-090 | Tel.: (31) 3369-1000

Montes Claros/MG • Uberlândia/MG • Varginha/MG • Salvador/BA • Teresina/PI • Fortaleza/CE • São Luís/MA • Manaus/AM • Marituba/PA • Recife/PE

www.bamaq.com.br

| Item | Qtde | DESCRIÇÃO DO MAQUINARIO |
|------|------|--|
| 1 | 1 | PÁ CARREGADEIRA Motor TIER 3 Potência do motor: 150 à 152 hp Torque do motor: 550 a 556 N.m Carga de tombamento - Reta: 7.300 a 7.430 kg Carga de tombamento - Articulada em 40°: 6.000 à 6.020 kg Alcance da caçamba totalmente elevada, despejo 45°: 980 à 1.000 mm Oscilação do eixo traseiro: 23° à 25° Peso Operacional: 9.950 a 10.000 kg Tipo de Transmissão: Powershift |

DEMAIS DESCRIÇÕES:

MOTOR:

- Turbo alimentado, diesel
- Tensionador da correia do alternador
- Sistema integrado de arrefecimento
- Ventilador de acionamento hidráulico
- Filtro de combustível com coletor de água
- Filtro de ar com duplo elemento
- Alternador de 70A
- Baterias (2) 12V

CARREGADEIRA

- Braços com cilindros em linha (XT)
- Comando de duas alavancas para levantamento e descarga
- Controle automático de altura
- Indicador de posição da caçamba



Signature

BAMAQ S/A BANDEIRANTES MÁQUINAS E EQUIPAMENTOS

BAMAQ MATRIZ - BR 381 Rod. Fernão Dias, KM 02, Nº 2.111 - B. Bandeirantes - Contagem/MG - CEP 32320-090 | Tel.: (31) 3369-1000

Montes Claros/MG • Uberlândia/MG • Varginha/MG • Salvador/BA • Teresina/PI • Fortaleza/CE • São Luís/MA • Manaus/AM • Marituba/PA • Recife/PE

www.bamaq.com.br

TREM DE FORÇA

- Tração nas 4 rodas
- Transmissão Power Shift, com opção de mudança manual ou automática com 4 velocidades à frente e 4 à ré
- Conversor de torque
- Eixos Heavy Duty dianteiro e traseiro
- Diferenciais com dispositivo de deslizamento limitado
- Desacoplamento hidráulico da transmissão (De Clutch)
- Redutores finais externos
- Freio a disco em banho de óleo hidráulico
- Freio de estacionamento com acionamento manual (cabo)
- Sistema de refrigeração do óleo transmissão

PNEUS

- 17,5 x 25 - 16 lonas L3
- Três peças aro 14

SISTEMA HIDRAÚLICO

- Direção tipo orbitrol
- Resfriador de óleo de fluxo total
- 2 alavancas com:
Limitador de altura
Retorno à escavação
- Engates rápidos para diagnósticos

DIVERSOS

- 2 faróis dianteiros (alto/baixo)
- 2 faróis de trabalho na cabine dianteiros e traseiros
- 2 lanternas traseiras e luzes de freio
- Contrapeso
- Buzina
- Alarme de marcha à ré
- Pino para reboque
- Pára-lamas dianteiros e traseiros
- Barra de travamento da articulação

No entanto, ao analisar os requisitos técnicos e condições a serem preenchidas pelos licitantes para se tornarem vitoriosos, identificou-se que o edital restou por exigir condições **que flagrantemente o direcionam para a vitória do equipamento de Marca Case, modelo W20F, máquina com o maior consumo de**



BAMAQ S/A BANDEIRANTES MÁQUINAS E EQUIPAMENTOS

BAMAQ MATRIZ - BR 381 Rod. Fernão Dias, KM 02, Nº 2.111 - B. Bandeirantes - Contagem/MG - CEP 32320-090 | Tel.: (31) 3369-1000

Montes Claros/MG • Uberlândia/MG • Varginha/MG • Salvador/BA • Teresina/PI • Fortaleza/CE • São Luís/MA • Manaus/AM • Marituba/PA • Recife/PE

www.bamaq.com.br

combustível dentro da sua categoria, comprovadamente.

Com o recurso disponível para aquisição, pode o município de Arcos adquirir um equipamento com tecnologia, produtividade e economia de combustível bem superiores ao equipamento W20F, da marca Case.

Ora, o item 7 do edital, que dispõe sobre os critérios de julgamento, determina que:

SEÇÃO VII – DA CLASSIFICAÇÃO DAS PROPOSTAS

7. A Pregoeira verificará as propostas apresentadas e desclassificará, motivadamente, aquelas que não estejam em conformidade com os requisitos estabelecidos neste Edital.

7.1. Somente as licitantes com propostas classificadas participarão da fase de lances.

Em suma, o órgão licitante, através do Anexo I do edital, está a exigir do licitante que ele possua equipamentos que atendam a todas as condições técnicas ali especificadas, sob pena de desclassificação, sendo que, conforme abaixo demonstrado, apenas o equipamento de Marca Case, modelo W20F, atenderia, violando flagrantemente a competitividade e igualdade entre os interessados.

Para ilustrar e demonstrar o ora alegado pela Impugnante, anexamos a esta peça o folheto do referido maquinário, a fim de demonstrar que apenas ele cumpre com todos os requisitos e especificações técnicas trazidos no edital.

Em especial, apresentamos abaixo os itens que, no conjunto, direcionam para a máquina W20F produzida pela Case:

| Exigência do Edital | Máquina W20F |
|--|---------------------|
| Potência de 150 a 152hp | 152 hp |
| Torque do motor – 550 a 556 Nm | 556 Nm |
| Carga de tombamento – reta – 7.300 a 7.430 kg | 7.422kg |
| Carga de tombamento – articulada a 40° - 6.000 a 6.020 kg | 6.016kg |
| Alcance da caçamba totalmente elevada, despejo 45° - 980 a 1000 mm | 994 mm |
| Oscilação do eixo traseiro- 23 a 25° | 24° |
| Peso operacional – 9.950 a 10.000 kg | 9.959 kg |
| Transmissão Powershift com 4 velocidades a frente e 4 a ré | 4 a frente e 4 a ré |

O que evidencia o flagrante direcionamento é o pequeno intervalo entre os valores de cada característica exigida.



BAMAQ S/A BANDEIRANTES MÁQUINAS E EQUIPAMENTOS

BAMAQ MATRIZ - BR 381 Rod. Fernão Dias, KM 02, N° 2.111 - B. Bandeirantes - Contagem/MG - CEP 32320-090 | Tel.: (31) 3369-1000

Montes Claros/MG • Uberlândia/MG • Varginha/MG • Salvador/BA • Teresina/PI • Fortaleza/CE • São Luis/MA • Manaus/AM • Marituba/PA • Recife/PE

www.bamaq.com.br

Importante ressaltar que a empresa Impugnante tem à disposição 01 (um) modelo de máquina que atenderia plenamente às necessidades do órgão licitante, qual seja, W130B. Isto sem falar nas máquinas da Caterpillar - 924, da Volvo - L60 e da Komatsu - WA 200, que também atenderiam às necessidades da Prefeitura, caso fossem retificadas as exigências desnecessárias e com caráter de direcionamento do referido edital.

Não obstante, ainda, destacamos a importância de o órgão licitante expressamente identificar o ano da máquina a ser adquirida, haja vista que não informado o ano, o órgão pode receber equipamentos de anos anteriores que estejam parados no em estoque das concessionárias.

Fato é que, havendo alteração das especificações técnicas, todos os fabricantes nacionais poderiam participar do certame, aumentando consideravelmente a competitividade, motivo pelo qual sugerimos descrição técnica que abrange a própria Case, assim como maquinários das empresas New Holland, Volvo, Caterpillar, Komatsu e John Deere:

Pá carregadeira sobre rodas, articulada, nova, fabricação 2019 ou 2020, com as seguintes características mínimas:

Motor diesel de 6 cilindros, eletrônico, turboalimentado, de fabricação própria, com certificação mínima Tier III, potência bruta mínima de 136 hp. torque máximo igual ou superior a 600 Nm, sistema elétrico com alternador de no mínimo 110 A, carga de operação: mínima 3.700 Kg, força de desagregação: mínimo 12.500 Kgf, peso operacional: mínimo 11.800 kg, equipamento frontal dotado cilindro único para basculamento da caçamba com cinematiso Z, caçamba de uso geral com capacidade mínima 2,0m³ com dentes, Função DeClutch, onde ocorre o desengate automático da transmissão, através do pedal de freio, ventilador do sistema de refrigeração do motor com rotação reversível, freios de serviço a disco em banho de óleo, nas 04 rodas, acionados hidráulicamente, freios de segurança dotados de acumuladores de nitrogênio, freios de estacionamento a disco, montado no eixo de saída da transmissão, transmissão Powershift automática, com no mínimo 04 marchas a frente e 03 a ré ou transmissão hidrostática, com reversão de frente e ré no joystick, diferencial de torque proporcional com sistema de bloqueio automático anti-patinagem, pneus mínimo de 17,5 x 25 16 lonas - Aros 14" - 3 peças, Cabine Fechada ROPS/FOPS com ar condicionado, painel de instrumentos equipado com indicadores de pressão de óleo da transmissão, pressão de óleo do motor; temperaturas do líquido de arrefecimento do motor e do óleo da transmissão, horímetro, dispositivos anti-vandalismo para baterias, combustível e óleo hidráulico.

Fica nítido, portanto, que o edital ora impugnado está direcionando a vitória para o modelo de pá carregadeira acima indicado, violando, por consequência, os princípios da competitividade, da transparência, da eficiência e, principalmente,



BAMAQ S/A BANDEIRANTES MÁQUINAS E EQUIPAMENTOS

BAMAQ MATRIZ - BR 381 Rod. Fernão Dias, KM 02, Nº 2.111 - B. Bandeirantes - Contagem/MG - CEP 32320-090 | Tel.: (31) 3369-1000

Montes Claros/MG • Uberlândia/MG • Varginha/MG • Salvador/BA • Teresina/PI • Fortaleza/CE • São Luís/MA • Manaus/AM • Marituba/PA • Recife/PE

www.bamaq.com.br

igualdade entre os licitantes, o que não pode prosperar.

3. DO DIREITO

O art. 37, *caput* e inciso XXI, da Constituição Federal, determina que a administração pública direta e indireta obedecerá, dentre outros, aos princípios da impessoalidade, moralidade e eficiência, estabelecendo ainda que as compras realizadas deverão assegurar igualdade de condições a todos os concorrentes, somente se permitindo exigências de qualificação técnica indispensáveis à garantia do cumprimento das obrigações:

Constituição Federal

Art. 37. A administração pública direta e indireta de qualquer dos Poderes da União, dos Estados, do Distrito Federal e dos Municípios obedecerá aos princípios de legalidade, impessoalidade, moralidade, publicidade e eficiência e, também, ao seguinte:

(...)

XXI – ressalvados os casos especificados na legislação, as obras, serviços, compras e alienações serão contratados mediante processo de licitação pública que assegure igualdade de condições a todos os concorrentes, com cláusulas que estabeleçam obrigações de pagamento, mantidas as condições efetivas da proposta, nos termos da lei, o qual somente permitirá as exigências de qualificação técnica e econômica indispensáveis à garantia do cumprimento das obrigações.

A norma é de sede constitucional e estabelece que o administrador, ao promover licitações para quaisquer compras que sejam, somente poderá exigir dos licitantes, em edital, aquelas qualificações técnicas e operacionais que sejam estritamente indispensáveis à garantia do cumprimento das obrigações, sob pena de violação ao princípio da igualdade.

No presente caso, ao estabelecer os requisitos técnicos para a aquisição da pá carregadeira, o edital previu qualificações desarrazoadas, que apenas uma marca e modelo no mercado atende em sua integralidade.

Como ressaltado acima, diversas outras marcas e modelos atendem a quase todos os outros requisitos, com exceção de alguns poucos, que nada interferem em seu desempenho e atenderiam plenamente às necessidades da Prefeitura licitante.

Dúvidas, portanto, não há de que a Impugnante, assim como outros licitantes, possuem condições de oferecer um maquinário equivalente e totalmente apto a atender às exigências da Prefeitura Municipal de Arcos, porém estão sendo impedidos de forma irregular.

Conforme acima destacado, o art. 37 da Constituição Federal



BAMAQ S/A BANDEIRANTES MÁQUINAS E EQUIPAMENTOS

BAMAQ MATRIZ - BR 381 Rod. Fernão Dias, KM 02, Nº 2.111 - B. Bandeirantes - Contagem/MG - CEP 32320-090 | Tel.: (31) 3369-1000

Montes Claros/MG • Uberlândia/MG • Varginha/MG • Salvador/BA • Teresina/PI • Fortaleza/CE • São Luís/MA • Manaus/AM • Marituba/PA • Recife/PE

www.bamaq.com.br

determina, em seu *caput*, a obrigação de observância, pela administração pública, dos princípios da impessoalidade, moralidade e eficiência. Da mesma forma, seu inciso XXI determina que as licitações públicas deverão assegurar igualdade de condições a todos os concorrentes.

O edital ora impugnado não observou os princípios acima. Direcionando-se o certamente para a aquisição de um maquinário específico, certamente os princípios da igualdade e da impessoalidade foram violados, uma vez que os demais concorrentes não terão chances de sagrarem-se vencedores.

Da mesma forma, tal direcionamento viola o princípio da moralidade, uma vez que retira os demais licitantes da competição de uma forma velada, utilizando-se de exigências técnicas que somente um dos fornecedores poderia atender em sua integralidade.

Ou seja, o princípio da igualdade está diretamente relacionado aos princípios da impessoalidade e da moralidade, que regem toda a administração pública. Isso porque, ao dispensar tratamento desigual entre um administrado e outro, seja oferecendo vantagens apenas a uns, seja impondo restrições excessivas apenas a outros, a administração acaba por favorecer um em detrimento do outro, violando a impessoalidade no tratamento da coisa pública e, portanto, agindo de forma imoral, ou seja, fora dos preceitos éticos.

Por fim, o princípio da eficiência também não está sendo observado, vez que, retirando-se as exigências técnicas desnecessárias e abrangendo um número maior de competidores e produtos, a administração poderia adquirir, pelo menor preço, o maquinário apto a atender às suas necessidades, beneficiando toda a população local, que teria recursos a serem investidos em outras áreas.

Deve-se destacar também a violação ao princípio da competitividade das licitações, pois houve por bem o legislador pátrio positivar o dever para o agente público de não proporcionar, nos atos convocatórios, preferências e distinções a uns ou a outros licitantes. O artigo 3º, §1º, da Lei 8666/93 dispõe que:

Lei Federal nº 8.666/93

Art. 3º A licitação destina-se a garantir a observância do princípio constitucional da isonomia, a seleção da proposta mais vantajosa para a administração e a promoção do desenvolvimento nacional sustentável e será processada e julgada em estrita conformidade com os princípios básicos da legalidade, da impessoalidade, da moralidade, da igualdade, da publicidade, da probidade administrativa, da vinculação ao instrumento convocatório, do julgamento objetivo e dos que lhes são correlatos.



BAMAQ S/A BANDEIRANTES MÁQUINAS E EQUIPAMENTOS

BAMAQ MATRIZ - BR 381 Rod. Fernão Dias, KM 02, Nº 2.111 - B. Bandeirantes - Contagem/MG - CEP 32320-090 | Tel.: (31) 3369-1000

Montes Claros/MG • Uberlândia/MG • Varginha/MG • Salvador/BA • Teresina/PI • Fortaleza/CE • São Luís/MA • Manaus/AM • Marituba/PA • Recife/PE

www.bamaq.com.br

§ 1º É vedado aos agentes públicos:

I - admitir, prever, incluir ou tolerar, nos atos de convocação, cláusulas ou condições que comprometam, restrinjam ou frustrem o seu caráter competitivo, inclusive nos casos de sociedades cooperativas, e estabeleçam preferências ou distinções em razão da naturalidade, da sede ou domicílio dos licitantes ou de qualquer outra circunstância impertinente ou irrelevante para o específico objeto do contrato, ressalvado o disposto nos §§ 5o a 12 deste artigo e no art. 3o da Lei no 8.248, de 23 de outubro de 1991;

É a competição que proporciona a obtenção da proposta mais vantajosa pela administração. E para que esse objetivo seja alcançado, é indispensável oportunizar o acesso à competição do maior número possível de licitantes competidores.

Em todos os casos, por ser imposição legal, ao tomar conhecimento de cláusula editalícia impertinente ou irrelevante capaz de comprometer, restringir ou frustrar o caráter competitivo do certame, o administrador público, no exercício do seu poder-dever de autotutela, deverá retificar o ato convocatório a fim de excluir as cláusulas eivadas de vício de legalidade, sob pena de manutenção de sua nulidade.

O e. Tribunal de Justiça de Minas Gerais não admite o direcionamento em licitações, condenando os responsáveis, inclusive, por atos de improbidade:

EMENTA: REEXAME NECESSÁRIO. APELAÇÃO CÍVEL. MANDADO DE SEGURANÇA. ANULAÇÃO DE PROCEDIMENTO LICITATÓRIO. PREGÃO. CONTRATAÇÃO DE EMPRESA FORNECEDORA DE VEÍCULOS. EDITAL 057/2010. MUNICÍPIO DE POTÉ. CARACTERÍSTICAS DOS BENS LICITADOS. EXPLICITAÇÃO EXCESSIVA. LIMITAÇÃO DA CONCORRÊNCIA ENTRE OS INTERESSADOS. DIRECIONAMENTO DA LICITAÇÃO. SEGURANÇA CONCEDIDA. SENTENÇA MANTIDA EM REEXAME NECESSÁRIO. RECURSO VOLUNTÁRIO PREJUDICADO. I. A deflagração de novo processo licitatório visando a efetiva habilitação e ampliação do número de fornecedores dos bens descritos no novo edital não constitui medida ilícita; II. A licitação destina-se a selecionar a proposta mais vantajosa para a Administração Pública e busca selecionar o contratante e a proposta que apresentem as melhores condições para atender aos reclamos do interesse coletivo; III. **O objeto da licitação não pode conter características peculiares e explicitações excessivas que possam excluir o universo de licitantes e outros produtos similares, que atendam ao mesmo fim. Trata-se de proibição de cláusula ou limitação do conteúdo da contratação, preservando o interesse e os princípios da moralidade e conveniência da Administração Pública;** IV. O estabelecimento de especificações não usuais que resultem, sem justificativa consistente, na exclusão de outros fornecedores que disponham de bens similares e que atendam os interesses da Administração Pública, configura afronta ao princípio da moralidade administrativa. V. Toda a atuação administrativa orienta-se à satisfação dos interesses supraindividuais. (TJMG - Ap Cível/Reex Necessário 1.0686.10.017623-5/001, Relator(a): Des.(a) Washington Ferreira, 7ª CÂMARA CÍVEL, julgamento em 02/07/2013, publicação da súmula em 05/07/2013) (grifos nossos)



BAMAQ S/A BANDEIRANTES MÁQUINAS E EQUIPAMENTOS

BAMAQ MATRIZ - BR 381 Rod. Fernão Dias, KM 02, Nº 2.111 - B. Bandeirantes - Contagem/MG - CEP 32320-090 | Tel.: (31) 3369-1000

Montes Claros/MG • Uberlândia/MG • Varginha/MG • Salvador/BA • Teresina/PI • Fortaleza/CE • São Luís/MA • Manaus/AM • Marituba/PA • Recife/PE

www.bamaq.com.br

Reexame necessário e apelação - ação civil pública - improbidade administrativa - preliminar - sentença extra petita - rejeição - mérito - art. 11, caput e inciso I da LIA - direcionamento da licitação - princípio da isonomia e regra da competitividade - frustração - atos ímprobos - ocorrência - elemento volitivo - dolo - comprovado - comissão licitante - mera irregularidade administrativa - sanções aplicadas - erro material - dispositivo equivocado - substituição - dosimetria - sentença parcialmente reformada - recursos voluntários prejudicados. (...) 2 - **Incorre em ato de improbidade administrativa o ex-prefeito que deliberadamente pratica atos para direcionar o processo licitatório para que uma única empresa seja a vencedora, frustrando o princípio da isonomia e a regra da competitividade (art. 3º, § 1º, I e 11, caput e inciso I da Lei 8.429, de 1992).** 3 - Da mesma forma, constitui ato ímprobo a antecipação de parcela de pagamento, sem qualquer vantagem para a Administração Pública, e em desrespeito ao edital e ao art. 15, IV da Lei 8.666, de 1993. 4 - A atuação decidida em desrespeito ao patrimônio público e às normas legais, cujo desconhecimento é inescusável, evidencia a presença do dolo a justificar reconhecimento de ato de improbidade administrativa. 5 - Pequenas irregularidades administrativas cometidas por membros de comissão de julgamento, corriqueiramente constituída pelos próprios servidores municipais, carentes de assessoria técnica, não podem ser admitidos como atos de improbidade. 6 - Verificado erro material na aplicação das sanções cabíveis, impõe-se a adequação da sentença, inclusive para fixá-las de forma proporcional à gravidade da conduta (art. 12, parágrafo único). (TJMG - Apelação Cível 1.0133.02.002507-7/001, Relator(a): Des.(a) Marcelo Rodrigues, 2ª CÂMARA CÍVEL, julgamento em 16/06/2015, publicação da súmula em 24/06/2015) (grifos nossos)

EMENTA: REEXAME NECESSÁRIO. MANDADO DE SEGURANÇA. ANULAÇÃO DE PROCEDIMENTO LICITATÓRIO. PREGÃO. EDITAL Nº 097/2013. MUNICÍPIO DE TARUMIRIM. ALTERAÇÃO DO EDITAL. AUSÊNCIA DE REABERTURA DE PRAZO PARA APRESENTAÇÃO DE PROPOSTAS. VIOLAÇÃO AOS PRINCÍPIOS QUE REGEM A LEI DE LICITAÇÕES. ILEGALIDADE. CONFIGURAÇÃO. SEGURANÇA CONCEDIDA. I. A licitação destina-se a selecionar a proposta mais vantajosa para a Administração Pública e busca selecionar o contratante e a proposta que apresentem as melhores condições para atender aos reclamos do interesse coletivo. II. Segundo o §4º, do art. 21, da Lei nº 8.666, de 1996, em havendo alteração no edital do certame, deve-se ocorrer abertura de prazo para apresentação de propostas, respeitando-se aos princípios da legalidade, vinculação ao ato convocatório e da publicidade. III. **Verificada que a Administração Pública Municipal alterou o objeto da licitação, sem reabertura do prazo aos licitantes, de forma a evitar distorções ou eventual interpretação de direcionamento tendencioso do referido processo licitatório, deve-se anular o procedimento licitatório.** (TJMG - Reexame Necessário-Cv 1.0684.14.000493-9/001, Relator(a): Des.(a) Washington Ferreira, 7ª CÂMARA CÍVEL, julgamento em 28/04/2015, publicação da súmula em 08/05/2015) (grifos nossos)

Portanto, o administrador público responsável pelo edital nº 036/2020, deverá retificá-lo, no exercício de seu poder-dever, fazendo-se excluir a exigência dos



BAMAQ S/A BANDEIRANTES MÁQUINAS E EQUIPAMENTOS

BAMAQ MATRIZ - BR 381 Rod. Fernão Dias, KM 02, Nº 2.111 - B. Bandeirantes - Contagem/MG - CEP 32320-090 | Tel.: (31) 3369-1000

Montes Claros/MG • Uberlândia/MG • Varginha/MG • Salvador/BA • Teresina/PI • Fortaleza/CE • São Luís/MA • Manaus/AM • Marituba/PA • Recife/PE

www.bamaq.com.br

requisitos técnicos que somente possam ser atendidos pelo equipamento de Marca Case, modelo W20F, eis que frustram o caráter competitivo do certame.

Reforçamos, por oportuno, descrição técnica que abrange a própria Case, assim como maquinários das empresas New Holland, Volvo, Caterpillar, Komatsu e John Deere, todas fabricadas no Brasil, aumentando, assim, a competitividade do certame:

Pá carregadeira sobre rodas, articulada, nova, fabricação 2019 ou 2020, com as seguintes características mínimas:

Motor diesel de 6 cilindros, eletrônico, turboalimentado, de fabricação própria, com certificação mínima Tier III, potência bruta mínima de 136 hp. torque máximo igual ou superior a 600 Nm, sistema elétrico com alternador de no mínimo 110 A, carga de operação: mínima 3.700 Kg, força de desagregação: mínimo 12.500 Kgf, peso operacional: mínimo 11.800 kg, equipamento frontal dotado cilindro único para basculamento da caçamba com cinematismo Z, caçamba de uso geral com capacidade mínima 2,0m³ com dentes, Função DeClutch, onde ocorre o desengate automático da transmissão, através do pedal de freio, ventilador do sistema de refrigeração do motor com rotação reversível, freios de serviço a disco em banho de óleo, nas 04 rodas, acionados hidráulicamente, freios de segurança dotados de acumuladores de nitrogênio, freios de estacionamento a disco, montado no eixo de saída da transmissão, transmissão Powershift automática, com no mínimo 04 marchas a frente e 03 a ré ou transmissão hidrostática, com reversão de frente e ré no joystick, diferencial de torque proporcional com sistema de bloqueio automático anti-patinagem, pneus mínimo de 17,5 x 25 16 lonas – Aros 14” - 3 peças, Cabine Fechada ROPS/FOPS com ar condicionado, painel de instrumentos equipado com indicadores de pressão de óleo da transmissão, pressão de óleo do motor; temperaturas do líquido de arrefecimento do motor e do óleo da transmissão, horímetro, dispositivos anti-vandalismo para baterias, combustível e óleo hidráulico.

4. DOS PEDIDOS FINAIS

Diante do exposto, requer o conhecimento desta Impugnação, julgando-a **TOTALMENTE PROCEDENTE** para retificar o edital de licitação impugnado, excluindo a exigência dos requisitos técnicos que somente possam ser atendidos equipamento de Marca Case, modelo W20F e, em seguida, dar continuidade no procedimento licitatório.

Termos em que,
Requer Deferimento.

Contagem/MG, 18 de fevereiro de 2020.



BAMAQ S/A BANDEIRANTES MÁQUINAS E EQUIPAMENTOS

BAMAQ MATRIZ - BR 381 Rod. Fernão Dias, KM 02, N° 2.111 - B. Bandeirantes - Contagem/MG - CEP 32320-090 | Tel.: (31) 3369-1000

Montes Claros/MG • Uberlândia/MG • Varginha/MG • Salvador/BA • Teresina/PI • Fortaleza/CE • São Luís/MA • Manaus/AM • Marituba/PA • Recife/PE

www.bamaq.com.br



Leonardo Greco Guimarães

LEONARDO GRÉCO GUIMARÃES,
CPF nº 362.140.196-20 - C. I. nr. 13.873.999
BAMAQ S.A. – BANDEIRANTES MÁQUINAS E EQUIPAMENTOS
CNPJ nº 18.209.965/0001-54



BAMAQ S/A BANDEIRANTES MÁQUINAS E EQUIPAMENTOS

BAMAQ MATRIZ - BR 381 Rod. Fernão Dias, KM 02, Nº 2.111 - B. Bandeirantes - Contagem/MG - CEP 32320-090 | Tel.: (31) 3369-1000

Montes Claros/MG • Uberlândia/MG • Varginha/MG • Salvador/BA • Teresina/PI • Fortaleza/CE • São Luís/MA • Manaus/AM • Marituba/PA • Recife/PE

www.bamaq.com.br

PÁ CARREGADEIRA

MOTOR

| | |
|---|---|
| Marca | CASE/FPT |
| Modelo | F4GE9684T*J601 |
| Tipo | 4 tempos, turboalimentado, Mar-I/Tier 3 |
| Cilindros | 6 |
| Diâmetro/Curso | 104 x 132 mm |
| Cilindrada | 6,7 l |
| Injeção de combustível | Direta |
| Combustível | Diesel |
| Filtro de combustível | Cartucho de fluxo total, rosqueado, descartável |
| Filtro de ar | Duplo elemento tipo seco |
| Filtro de óleo | Elemento descartável |
| Módulo de refrigeração de montagem traseira | Elementos de refrigeração externos de montagem independente |
| Radiador | |
| Tipo de núcleo | Em linha, 9 aletas/polegada |
| Fileiras de tubos | 5 |
| Ventilador | |
| Tipo | Sucção, 8 pás |
| Diâmetro | 711 mm |
| Bomba de água | |
| Tipo | Integral |
| Potência | |
| Potência a 2.500 rpm | |
| Bruta (ISO 14396) | 152 hp (113 kW) |
| Líquida (SAE J1349) | 142 hp (106 kW) |
| Torque | |
| Torque máximo a 1.500 rpm | |
| Bruto (ISO 14396) | 556 Nm (56.7 kgf.m) |

TREM DE FORÇA

| | | | |
|-----------------------------------|---|----------|----------|
| Transmissão | Tipo Power Shift com quatro marchas à frente e à ré, comandada através de duas alavancas, sendo uma para marchas e outra para reversão. Dispositivo de desengate da transmissão ao acionar o pedal de freio (DeClutch). | | |
| Conversor de torque | Tipo simples, estágio integrado à transmissão, com relação de stall 3,10:1 276 Nm a 2.604 rpm | | |
| Relação de marcha | | Frente | À ré |
| | 1ª | 4,835 | 4,835 |
| | 2ª | 2,286 | 2,286 |
| | 3ª | 1,319 | 1,319 |
| | 4ª | 0,732 | 0,732 |
| Eixos (dianteiro e traseiro) | Redutores finais externos, por planetárias, com pinos roletados. Eixo dianteiro fixo e eixo traseiro com oscilação total de 24° (total). | | |
| Eixos | | Frontal | Traseiro |
| Relação do diferencial | | 3,22 | 3,10 |
| Relação do planetário | | 6,00 | 6,23 |
| Relação de redução final do eixo | | 19,33 | 19,31 |
| Velocidade de deslocamento (km/h) | | | |
| Marchas | | À frente | À ré |
| 1ª | | 6,5 | 6,5 |
| 2ª | | 13,4 | 13,3 |
| 3ª | | 22,6 | 22,0 |
| 4ª | | 36,7 | 37,1 |

SISTEMA ELÉTRICO

| | |
|-------------|------|
| Tensão | 24 V |
| Bateria (2) | 12 V |
| Alternador | 70 A |

SISTEMA HIDRÁULICO

| | | |
|------------------------------|---|--|
| Bomba | Dupla de engrenagens, em tandem, acionada pelo conversor de torque. | |
| Vazão | 181,7 l/min (48 gpm) a 2.550 rpm | |
| Pressão de alívio principal | 156 bar (2.263 psi) | |
| Válvula de comando | Centro aberto, circuito série paralelo, com detentores magnéticos | |
| Direção | Bomba hidráulica de engrenagens, acionada pelo conversor de torque. | |
| Vazão | 87 l/min (23 gpm) a 2.500 rpm | |
| Pressão de alívio da direção | 137,9 bar (2.000 psi) | |
| Filtragem | Dois filtros de 10 micra, com vazão total, tipo elemento descartável na linha de retorno. | |
| Reservatório | Selado, pressurizado com fluxo positivo na entrada da bomba, evitando contaminação do óleo. | |

CARREGADEIRA

Caçamba comandada por duas alavancas, uma para levantar e baixar o braço e outra para recuar e descarregar a caçamba

Controle automático de altura

Desconexão da transmissão através do pedal do freio (Declutch)

COMPARTIMENTO DO OPERADOR

Cabine fechada ROPS/FOPS (ISO 3471, ISO 3449)

Ar-condicionado

Faróis auxiliares dianteiros

Limpador do vidro dianteiro com 2 velocidades

Temporizador e esguicho de água

Assento de vinil com ajuste de altura e carga, suspensão mecânica e reclinável

Apoia-braço

Cinto de segurança

2 alavancas de controle

Direção hidráulica

Coluna de direção

Botão manopla no volante

Espelhos retrovisores externos

Mudança de marchas F / N / R

CILINDROS

Cilindros

De dupla ação, com hastes cromadas e temperadas, para aumentar a resistência e evitar a corrosão.

Cilindro de levantamento [2]

Diâmetro de cilindro 127 mm

Diâmetro da haste 63,5 mm

Curso 765 mm

Cilindro de caçamba [2]

Diâmetro de cilindro 102 mm

Diâmetro da haste 51 mm

Curso 720 mm

Cilindro [2] - dupla ação

Diâmetro de cilindro 76 mm

Diâmetro da haste 38 mm

Curso 381 mm

INSTRUMENTAÇÃO

Mostradores/Medidores

Tacômetro

Sentido de direção selecionado F / N / R

Temperatura do líquido de refrigeração do motor

Pressão de óleo do motor

Nível de combustível

Temperatura do óleo da transmissão

Indicador de carga da bateria

Horímetro

Luz rotativa*

Luzes de trabalho

Pressão do freio

Ar-condicionado

Indicador de restrição para:

filtro de óleo hidráulico

filtro de ar

Alertas sonoros para funções vitais

Alerta de ré

Buzina

*Opcionais

TEMPO DE CICLO

Ciclos do sistema hidráulico, caçamba com carga nominal:

Elevar a caçamba com carga nominal 6,2 s

Descarregar a caçamba com carga nominal 1,9 s

Baixar

Com potência 4,9 s

Em flutuação 5,7 s

Total 13,0 s

CAPACIDADES

Reservatório de combustível 173 l

Cárter do motor 14,5 l

Óleo do motor com filtro 15,3 l

Sistema de arrefecimento 25 l

Reservatório de água 1,5 l

Transmissão 28 l

Reservatório hidráulico 75 l

Sistema hidráulico total 131 l

Eixo: diferencial e extremidade 21,1 l

PESO OPERACIONAL

Unidade equipada com cabine ROPS/FOPS e ar-condicionado, contrapeso, pneus 17,5x25 16 lonas L3, caçamba multiúso de 1,91 m³ (2,5 jd³) com dentes, reservatório de combustível cheio e operador de 80 kg (176 lb) 10.050 kg (22.156 lb)

FREIOS

Freio hidráulico, discos múltiplos em banho de óleo nas quatro rodas, proporcionando maior eficiência de frenagem e maior durabilidade, mesmo em ambientes altamente corrosivos e abrasivos.

O circuito de freio dianteiro é independente do freio traseiro.

Freio de estacionamento a tambor, montado no eixo de saída da transmissão, acionado por alavanca.

A luz de advertência no painel indica quando o freio de estacionamento está aplicado.

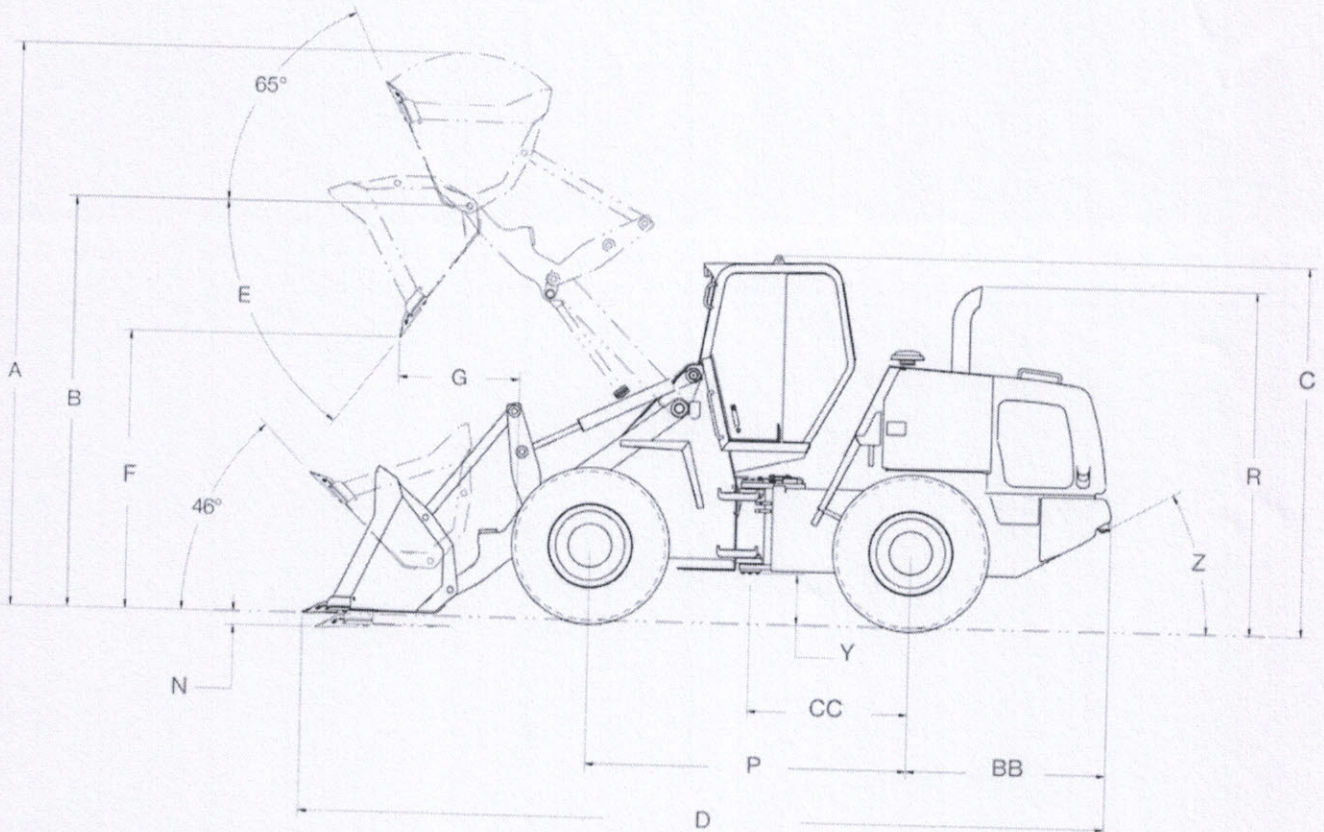
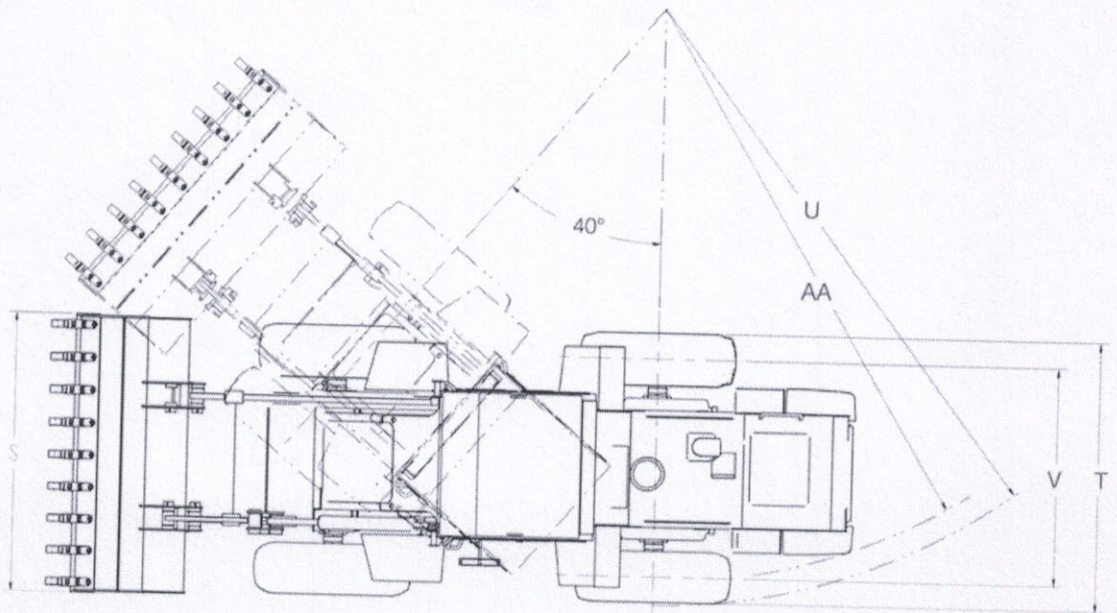
DIREÇÃO

Direção hidráulica, com articulação de pivô central, que permite que as rodas traseiras sigam a mesma trajetória das rodas dianteiras.

Ângulo de articulação (cada lado) 40°

Orbitrol possibilita 3,5 voltas - batente a batente

DIMENSÕES OPERACIONAIS - COM PNEUS



DESEMPENHO

| | Caçambas de 1,72 m ³ (2,25 yd ³) Braço XT Dentes | Caçambas de 1,91 m ³ (2,5 yd ³) Braço XT Dentes | Caçambas de 2,3 m ³ (3,0 yd ³) Braço XT Bordas aparafusadas |
|---|---|--|---|
| C. Altura máxima até o topo da cabine | 3.204 mm | 3.204 mm | 3.204 mm |
| R. Altura máxima até o tubo de exaustão | 2.974 mm | 2.974 mm | 2.974 mm |
| P. Distância entre rodas | 2.743 mm | 2.743 mm | 2.743 mm |
| Y. Distância livre do solo | 439 mm | 439 mm | 439 mm |
| Z. Ângulo de saída | 30° | 30° | 30° |
| T. Largura total sem caçamba | 2.360 mm | 2.360 mm | 2.360 mm |
| V. Largura entre linhas de centro dos pneus | 1.880 mm | 1.880 mm | 1.880 mm |
| AA. Diâmetro de giro (fora do contrapeso) | 8.906 mm | 8.906 mm | 8.906 mm |
| Oscilação do eixo traseiro | 24° | 24° | 24° |
| Caçamba – capacidade rasa | 1,42 m ³ (1.85 jd ³) | 1,60 m ³ (2.09 jd ³) | 1,90 m ³ (2.48 jd ³) |
| Caçamba – capacidade nominal SAE – coroada | 1,72 m ³ (2.25 jd ³) | 1,91 m ³ (2.5 jd ³) | 2,30 m ³ (3 jd ³) |
| S. Largura da caçamba | 2.472 mm | 2.403 mm | 2.403 mm |
| Peso da caçamba | 727 kg | 818 kg | 901 kg |
| A. Altura operacional | 4.676 mm | 4.795 mm | 4.879 mm |
| B. Altura até o pino de articulação totalmente levantada | 3.561 mm | 3.561 mm | 3.561 mm |
| D. Comprimento total | 6.938 mm | 6.928 mm | 7.025 mm |
| E. Ângulo de descarga à altura máxima | 59° | 54° | 54° |
| F. Altura máxima de descarga a 45° | 2.384 mm | 2.392 mm | 2.314 mm |
| G. Alcance da caçamba totalmente elevada, despejo 45° | 994 mm | 988 mm | 1.045 mm |
| Carga operacional | 3.008 kg | 3.054 kg | 2.992 kg |
| Densidade máxima do material | 1.749 kg/m ³ | 1.599 kg/m ³ | 1.301 kg/m ³ |
| Carga de tombamento: linha reta | 7.422 kg | 7.551 kg | 7.420 kg |
| giro 40° | 6.016 kg | 6.108 kg | 5.984 kg |
| Capacidade hidráulica de levante à altura máxima | 5.468 kg | 5.468 kg | 5.392 kg |
| Força de desagregação com cilindro de descarga | 8.064 kg | 8.126 kg | 7.309 kg |
| L. Fechamento máximo em posição de transporte | 46° | 46° | 46° |
| M. Fechamento máximo na altura máxima | 650 mm | 650 mm | 650 mm |
| N. Profundidade de escavação | 97 mm | 97 mm | 97 mm |
| U. Diâmetro de giro da carregadeira posição de transporte | 9.896 mm | 9.896 mm | 9.896 mm |
| BB. Distância entre o eixo traseiro e o contrapeso | 1.713 mm | 1.713 mm | 1.713 mm |
| CC. Distância entre o centro das articulações e o eixo traseiro | 1.317,5 mm | 1.317,5 mm | 1.317,5 mm |
| Força de escavação | 8.064 kg | 8.126 kg | 7.309 kg |
| Peso operacional | 9.959 kg | 10.050 kg | 10.133 kg |

Observação: todas as especificações são baseadas em unidades com cabine fechada ROPS/FOPS com ar-condicionado, pneus 17,5 x 25, L3 – 16 lonas, com pressão recomendada, peso do operador de 80 kg (175 lb) e combustível.

EQUIPAMENTO PADRÃO

Compartimento do operador

(Veja a página 2)

Motor

Certificação Mar-I/Tier 3
Turboalimentado, diesel
Tensionador da correia do alternador
Sistema integrado de arrefecimento
Ventilador de acionamento hidráulico
Filtro de combustível com coletor de água
Filtro de ar com duplo elemento
Alternador de 70A
Baterias(2) 12V

Carregadeira

Braços com cilindros em linha (XT)
Comando de duas alavancas para levantamento e descarga
Controle automático de altura
Indicador de posição da caçamba

Trem de força

Tração nas 4 rodas
Transmissão PowerShift, com opção de mudança manual ou automática com 4 velocidades à frente e 4 à ré
Conversor de torque
Eixos Heavy Duty dianteiro e traseiro
Diferenciais com dispositivo de deslizamento limitado
Desacoplamento hidráulico da transmissão (DeClutch)
Redutores finais externos
Freio a disco em banho de óleo hidráulico
Freio de estacionamento com acionamento manual (cabo)
Sistema de refrigeração do óleo transmissão

Sistema hidráulico

Direção tipo orbital
Resfriador de óleo de fluxo total
2 alavancas com:
Limitador de altura
Retorno à escavação
Engates rápidos para diagnósticos

Diversos

2 faróis dianteiros (alto/baixo)
2 faróis de trabalho na cabine dianteiros e traseiros
2 lanternas traseiras e luzes de freio
Contrapeso
Buzina
Alarme de marcha à ré
Pino para reboque
Para-lamas dianteiros e traseiros
Barra de travamento da articulação

Pneus

17,5 x 25 - 16 lonas L3
Três peças aro 14"

EQUIPAMENTO OPCIONAL

Pneus

17,5 x 25 - 12 lonas L2
17,5 x 25 - 16 lonas L3

Aros

Aro monopeça 14"

Outros

Joystick
Terceira função hidráulica (3 alavancas)
Filtro de ar Heavy Duty
Caixa de ferramentas
Telemetria
Sinalizador giratório
Ventilador hidráulico reversível
Caçambas (veja tabela de desempenho)
Kit de emplacamento

Versão especial

Versão para ambientes corrosivos
Peças com quinas chanfradas e com pintura especial para proteção contra ambientes corrosivos
Aplicação de verniz especial em toda a superfície da máquina para proteção extra
Caçamba dimensionada para a movimentação de fertilizante
Proteção especial para terminais elétricos
Tubos com tratamento superficial extra para maior durabilidade
Tensionador da correia automático
Alternador de 70A
(2) baterias de 12V
Filtro de ar com duplo elemento

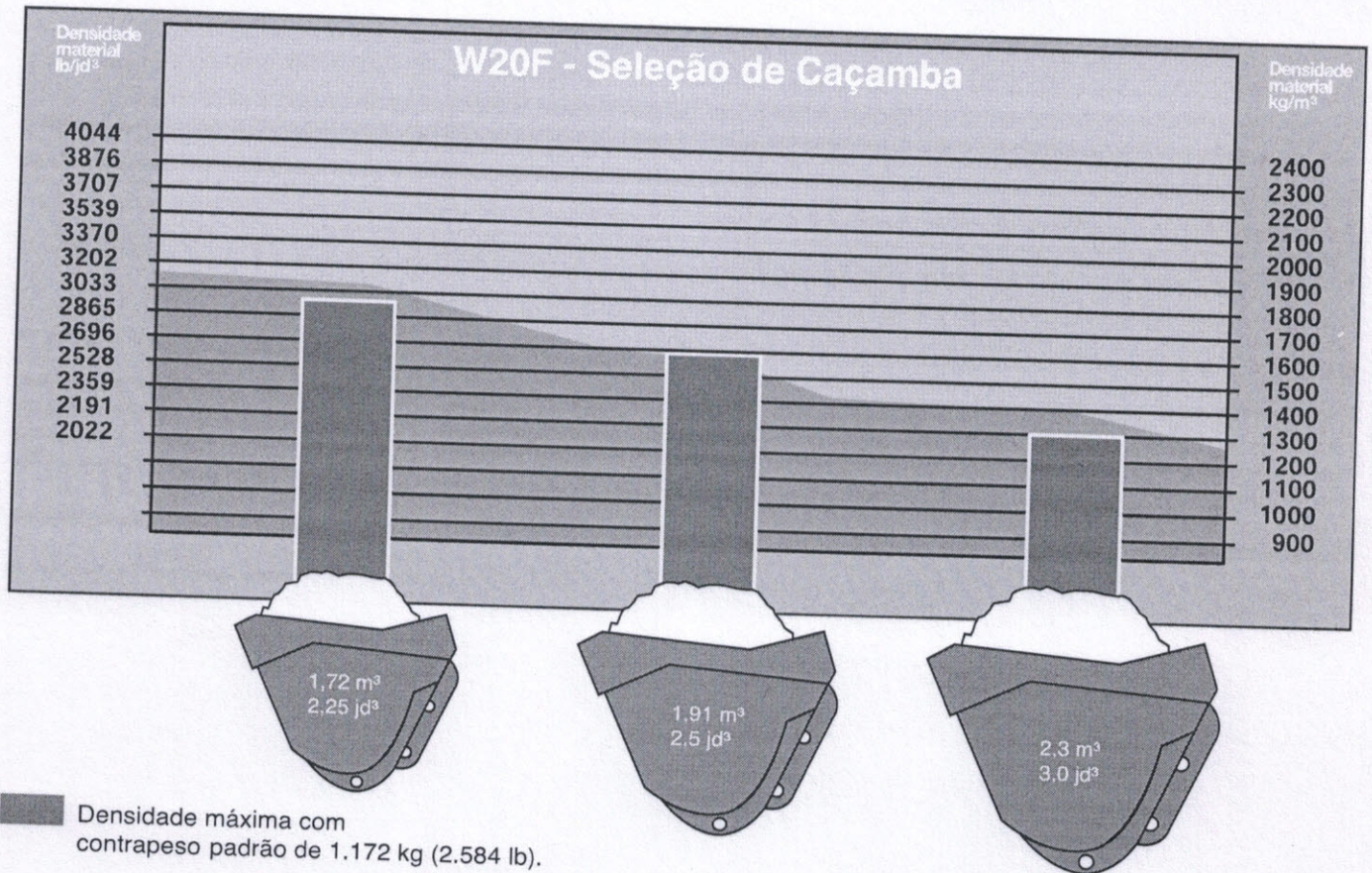
A configuração da máquina *standard* e seus opcionais poderão variar de acordo com o mercado em que a CASE atua.

SELEÇÃO DE CAÇAMBAS

O gráfico é orientado em termos de dimensionamento de caçambas, com base na densidade dos materiais e em condições de trabalho médias. Fatores adicionais, como pneus, contrapeso, terreno, clima e opcionais devem ser considerados ao escolher a caçamba.

Para determinar o tamanho ideal da caçamba:

- 1 - Determine a densidade do material a manusear usando a tabela de Densidade de Material.
- 2 - Localize a densidade na coluna (sistema americano ou métrico) perto da ilustração de seleção de caçamba do modelo correspondente.
- 3 - Acompanhe a densidade ao longo da sua linha horizontal para encontrar a(s) caçamba(s) que pode(m) ser usada(s) para aquela densidade de material.



DENSIDADE DOS MATERIAIS

| Material | Densidade |
|----------------------------|-------------|
| Carbonato de cálcio | 1.250 kg/m³ |
| Argila | |
| Natural | 1.600 kg/m³ |
| Seca | 1.480 kg/m³ |
| Molhada | 1.660 kg/m³ |
| Com cascalho, seca | 1.420 kg/m³ |
| Com cascalho, molhada | 1.540 kg/m³ |
| Carvão | |
| Antracita, britado | 1.100 kg/m³ |
| Betuminoso, britado | 830 kg/m³ |
| Granito, britado | 1.660 kg/m³ |
| Xisto | 1.250 kg/m³ |
| Escória, em pedaços | 1.750 kg/m³ |

| Material | Densidade |
|----------------------------|-------------|
| Cascalho | |
| Seco | 1.510 kg/m³ |
| Cascalho, areia empedrada | 1.930 kg/m³ |
| Seco, de 1/2" a 2" | 1.690 kg/m³ |
| Molhado, de 1/2" a 2" | 2.020 kg/m³ |
| Calcário britado | 1.540 kg/m³ |
| Areia | |
| Seca | 1.420 kg/m³ |
| Seca, de 1/2" a 2" | 1.840 kg/m³ |
| Com cascalho, seca | 1.720 kg/m³ |
| Com cascalho, molhada | 2.020 kg/m³ |
| Arenito, em pedaços | 1.250 kg/m³ |
| Pedra, britada | 1.600 kg/m³ |

CASE[®] CONSTRUCTION | **SiteWatch**[™] Sistema de Monitoramento de Frota via celular ou satélite

A CASE reserva-se o direito de implantar melhorias no projeto e alterações nas especificações a qualquer momento, sem contrair nenhuma obrigação de instalá-las em unidades vendidas anteriormente. As especificações, descrições e materiais ilustrativos aqui contidos refletem corretamente os dados conhecidos na data da publicação, mas podem variar de região para região e estão sujeitos a alteração sem prévio aviso. As ilustrações podem incluir equipamentos opcionais e acessórios e podem não incluir todos os equipamentos padrão.

Os equipamentos CASE Construction e os motores CASE/FPT são fabricados pela mesma empresa: CNH Industrial Ltda.

BRCE0539 – 12/2017 – Impresso no Brasil

CaseCE.com.br

Escritório Comercial:

Sorocaba – São Paulo – Brasil
Av. Jerome Case, 1.801
Éden – CEP 18087-220
Tel.: +55 15 3334-1700

Fábricas:

Contagem – Minas Gerais – Brasil
Av. General David Sarnoff, 2.237
Inconfidentes – CEP 32210-900
Tel.: +55 31 2104-3392

Sorocaba – São Paulo – Brasil
Av. Jerome Case, 1.801
Éden – CEP 18087-220
Tel.: +55 15 3334-1700

CASE Customer Assistance
0800-727-2273

CNH
INDUSTRIAL | CAPITAL