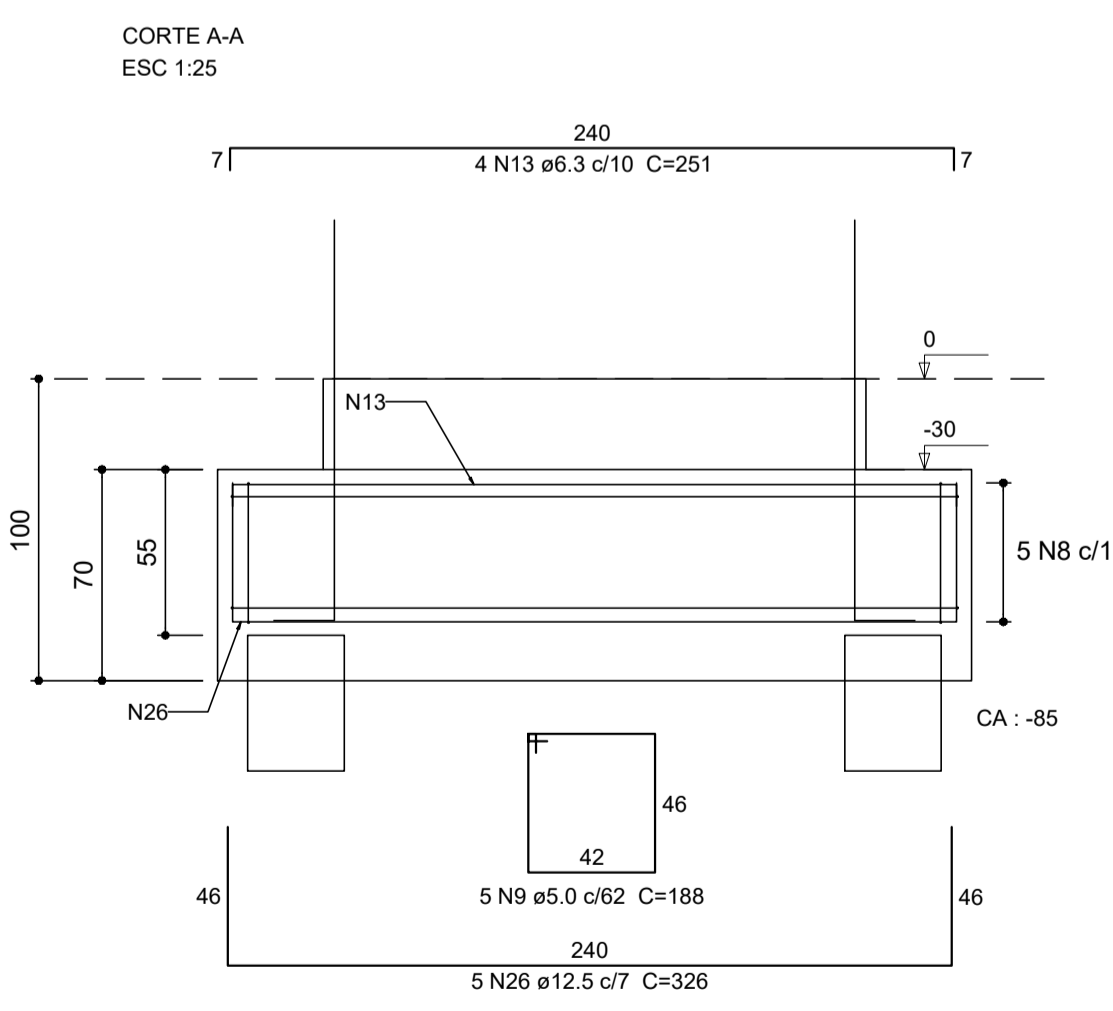
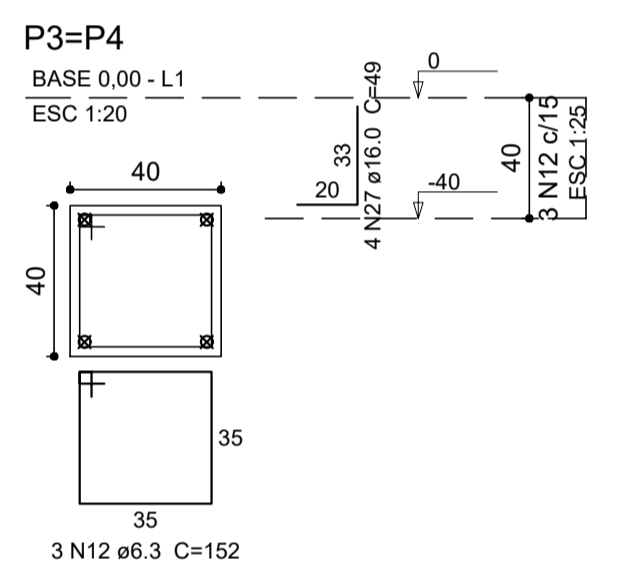
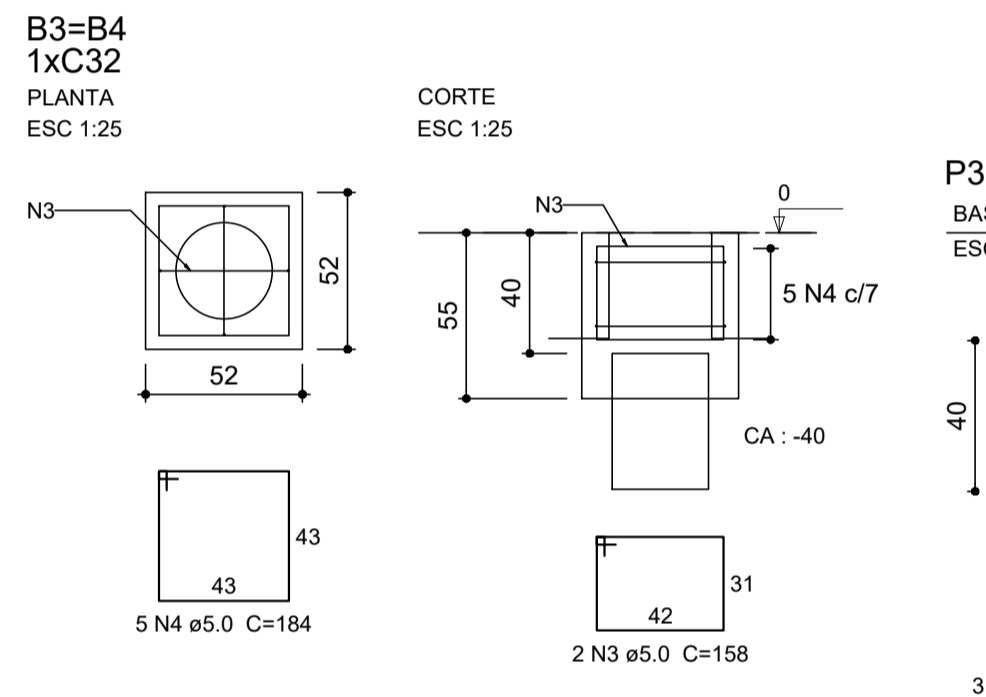
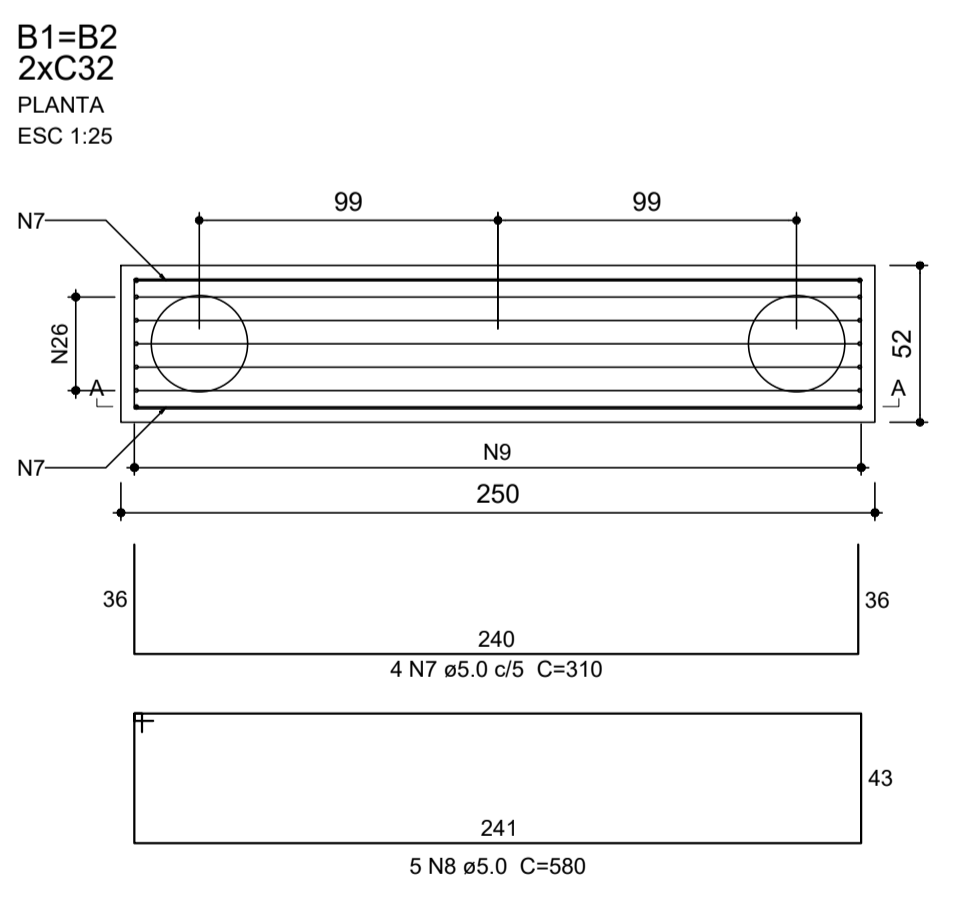
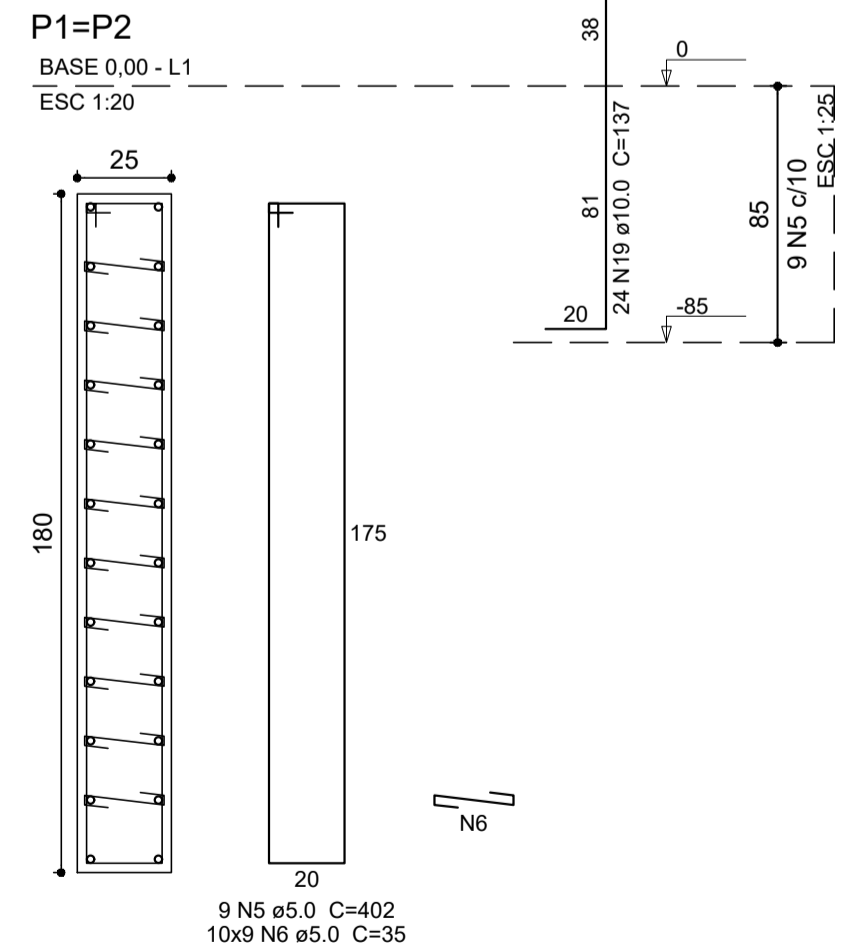
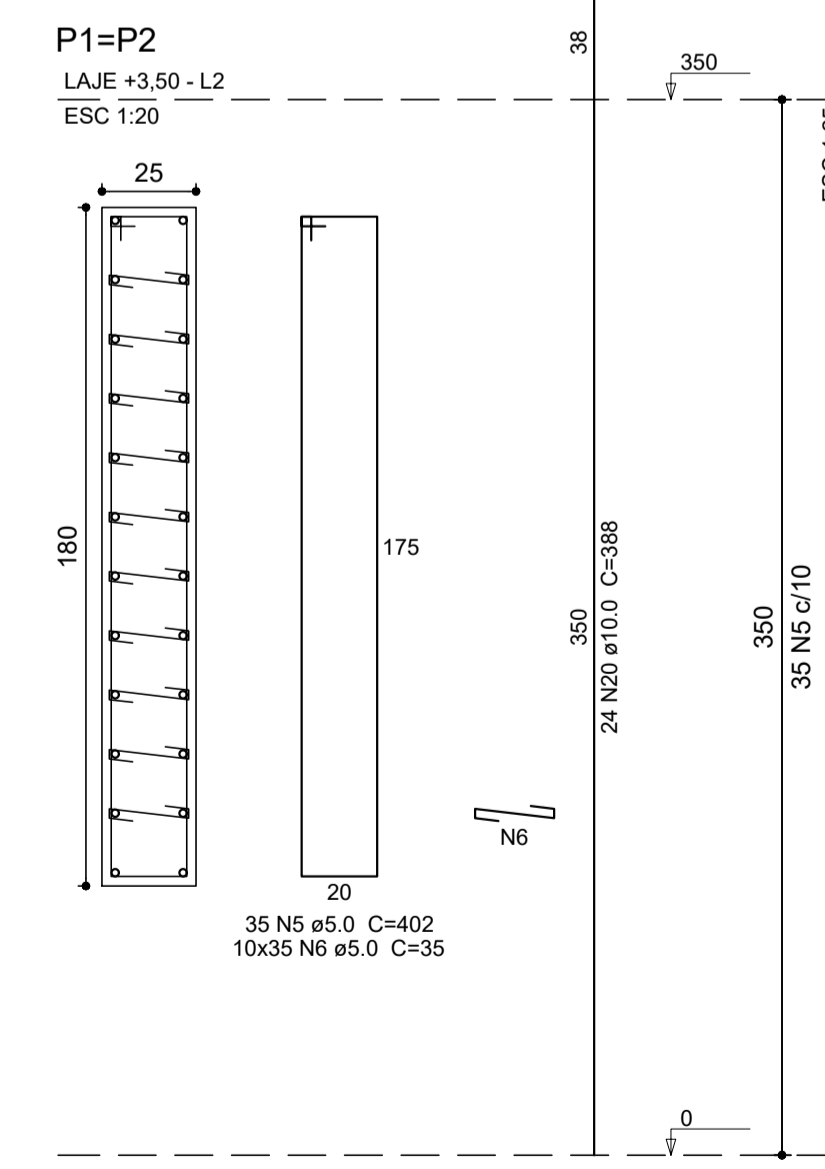
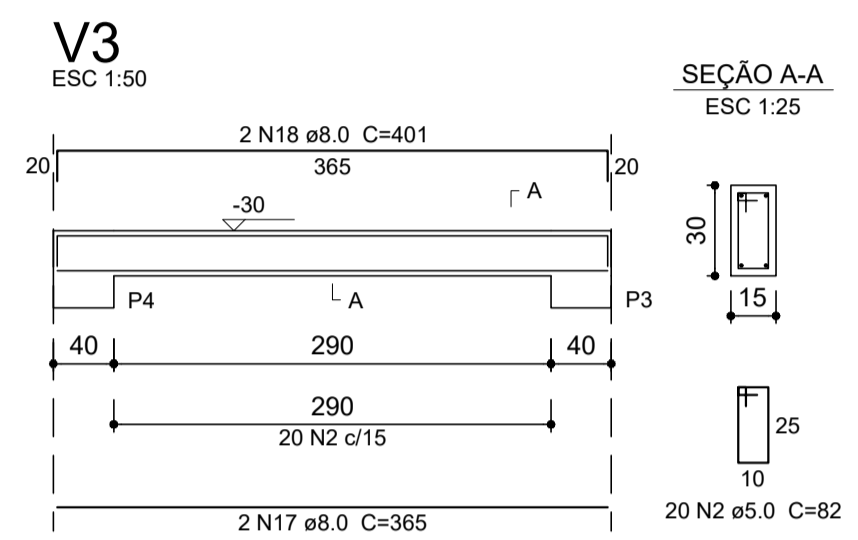
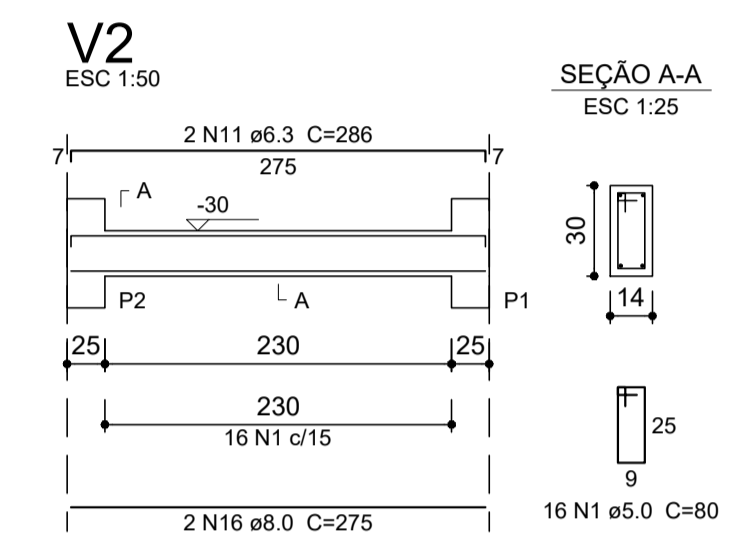
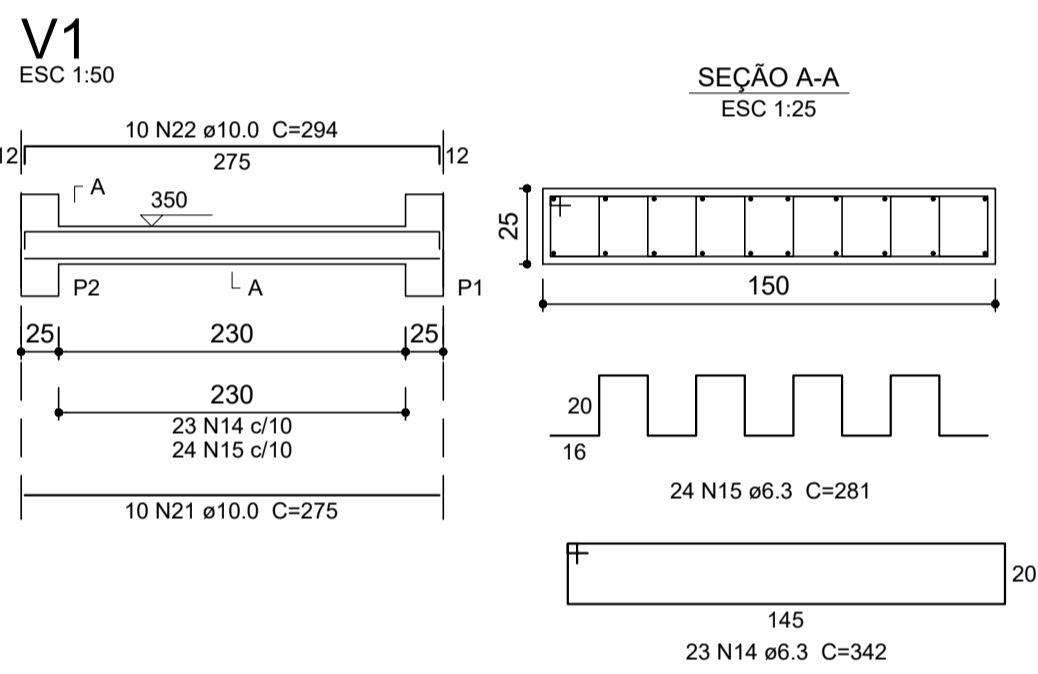
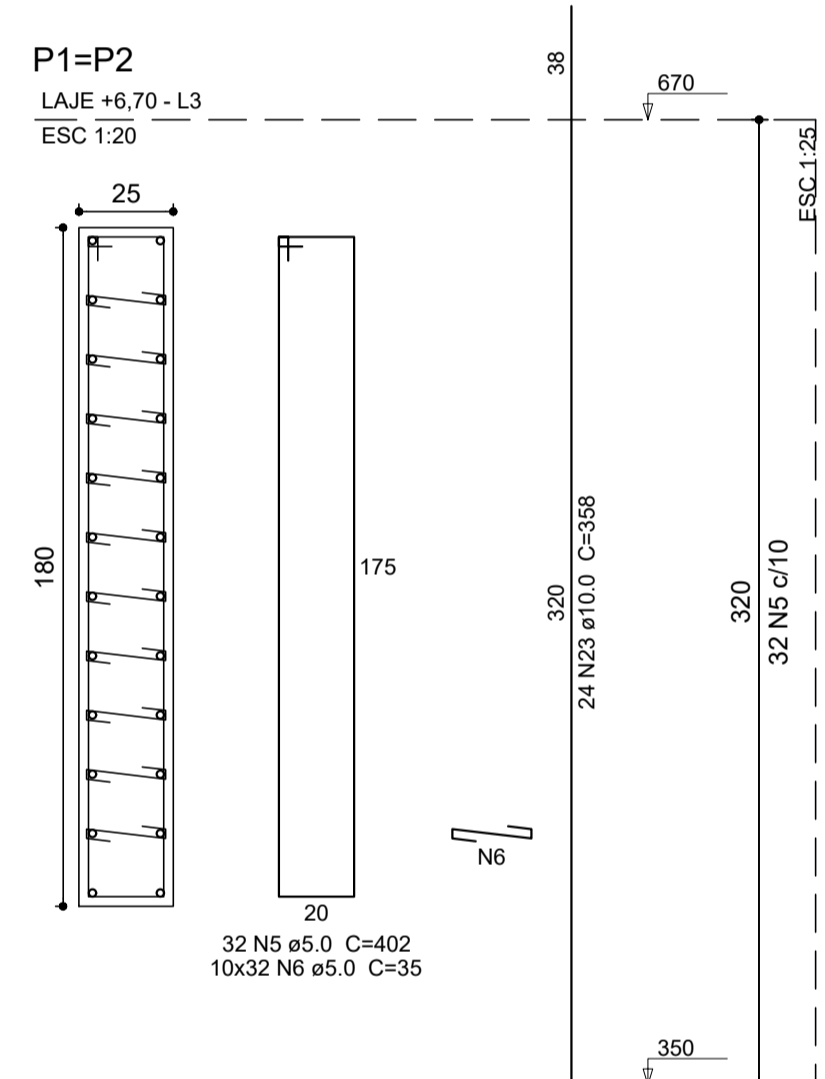
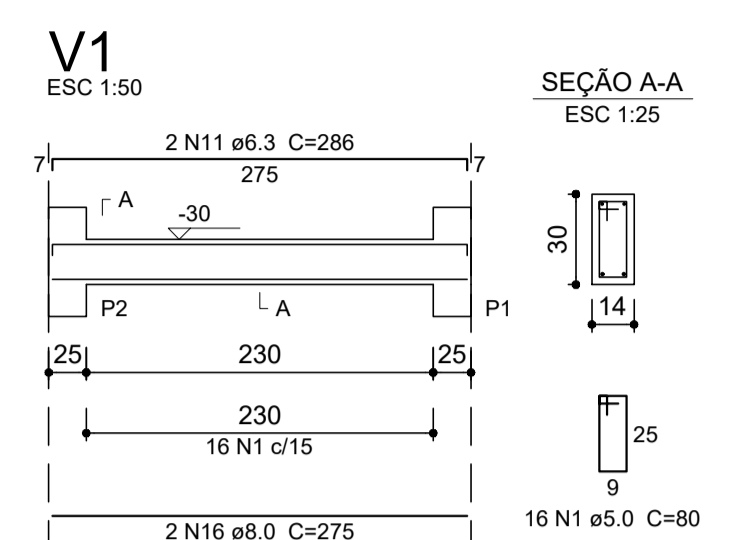
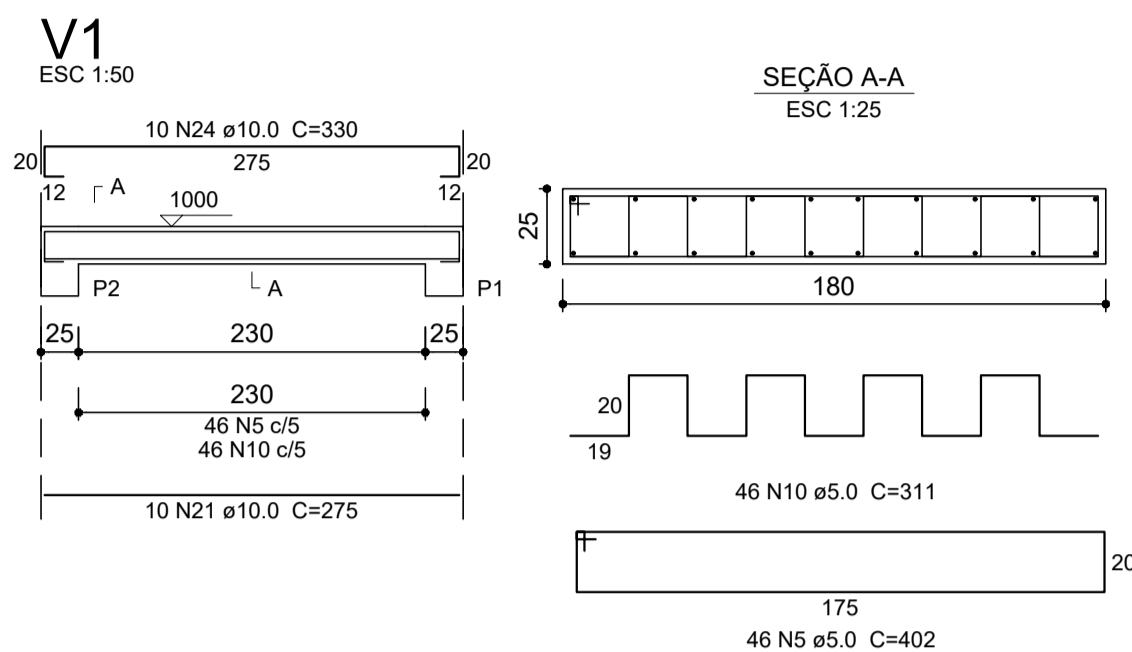
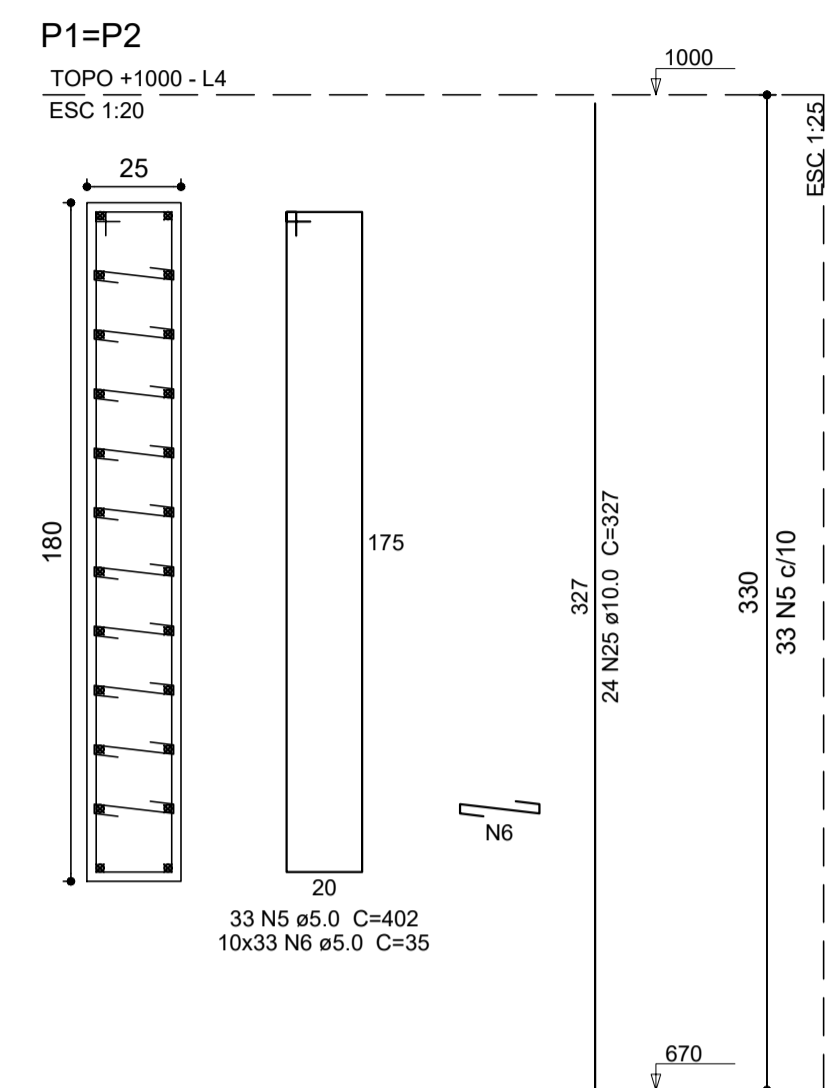


CONFIGURAÇÃO DE PERNAS EM PRETO
 COLORES PLOTAR NA MESMA COR
 COLORES 70% DA COR
 COR 10 30 100 130 160 231 254 255 COR 01 02 03 04 05 06 07 08 09 10 11 12 13 14 15 16 17 18 19 20 21 22 23 24 25 26 27 28 29 30 31 32 33 34 35 36 37 38 39 40 41 42 43 44 45 46 47 48 49 50 51 52 53 54 55 56 57 58 59 60 61 62 63 64 65 66 67 68 69 70 71 72 73 74 75 76 77 78 79 80 81 82 83 84 85 86 87 88 89 90 91 92 93 94 95 96 97 98 99 100



Relação do aço

Base 0,00:	2xB2	2xB4
	V1	V2
	V3	V1
Laje +3,50:	2xP1	V1
Laje +6,70:	2xP1	V1
Topo +1000:	2xP1	V1

AÇO	N	DIAM (mm)	QUANT	C.UNIT (cm)	C.TOTAL (cm)
CA60	1	5.0	32	80	2560
	2	5.0	20	82	1640
	3	5.0	4	158	632
	4	5.0	10	184	1840
	5	5.0	284	402	106128
	6	5.0	2180	35	76300
	7	5.0	8	310	2480
	8	5.0	10	580	5800
	9	5.0	10	188	1880
	10	5.0	46	311	14306
CA50	11	6.3	4	286	1144
	12	6.3	6	152	912
	13	6.3	8	251	2008
	14	6.3	23	342	7866
	15	6.3	24	281	6744
	16	8.0	4	275	1100
	17	8.0	2	365	730
	18	8.0	2	401	802
	19	10.0	48	137	6576
	20	10.0	48	388	18624
	21	10.0	20	275	5500
	22	10.0	10	294	2940
	23	10.0	48	358	17184
	24	10.0	10	330	3300
	25	10.0	48	327	15696
	26	12.5	10	326	3260
	27	16.0	8	49	392

Resumo do aço

AÇO	DIAM (mm)	C.TOTAL (m)	PESO + 10 % (kg)
CA50	6.3	186.8	50.3
	8.0	26.4	11.4
	10.0	696.2	473.5
	12.5	32.6	34.5
CA60	16.0	4	6.8
	5.0	2135.7	362.1
PESO TOTAL (kg)			
CA50			576.6
CA60			362.1

Volume de concreto (C-25) = 14.65 m³
 Área de forma = 119.95 m²

3			
2			
1	21/08/2018	Revisão em função da alteração da arquitetura	
Nº	Data	Revisão	Versão/Revisão

FERREIRA COSTA
 Engenharia e Consultoria Ltda
 ferreiracostaengenharia@yahoo.com.br

Proprietário: **PREFEITURA MUNICIPAL DE ARCOS**
 Projeto: **PÓRTICOS DE ENTRADA DA CIDADE - PÓRTECO DO FLORESTA**
 Ref.: **PROJETO ESTRUTURAL - DETALHAMENTO CONCRETO ARMADO**

Endereço: **Zona Urbana - Arcos/MG** Data: **JUL/2018**
 Autores: **MARLON BATISTA DA COSTA** Escala: **INDICADA**
 Eng. Civil/Santitarista - CREA 50744/D Folha: **02**