

FORMATO A1 - 841x594 mm

CONFIGURAÇÃO DE PENAS EM PRETO

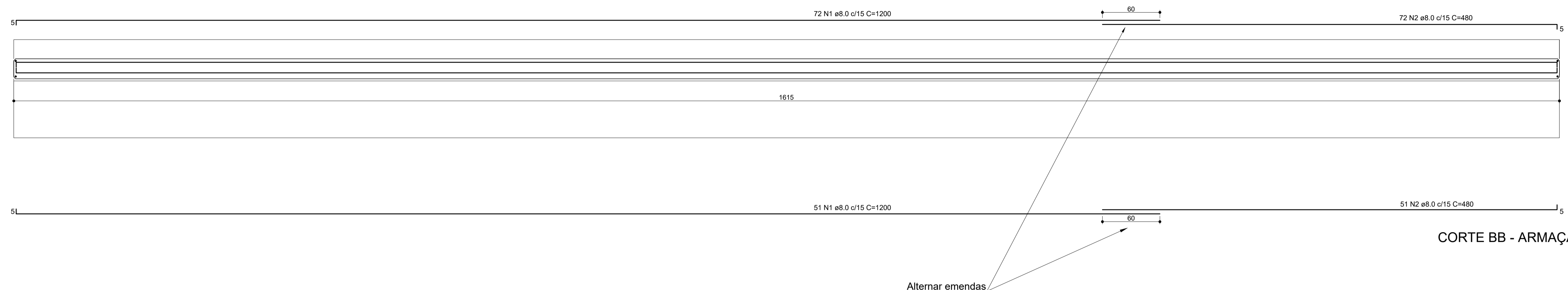
COLOR PLOTAR NA MESMA COR

COLOR 70% DA COR

31 81 93 94 COR 10 30 110 113 116 160 251 254 ESP. 0,8 0,2 0,05 0,05 0,6 0,1 0,2 0,2

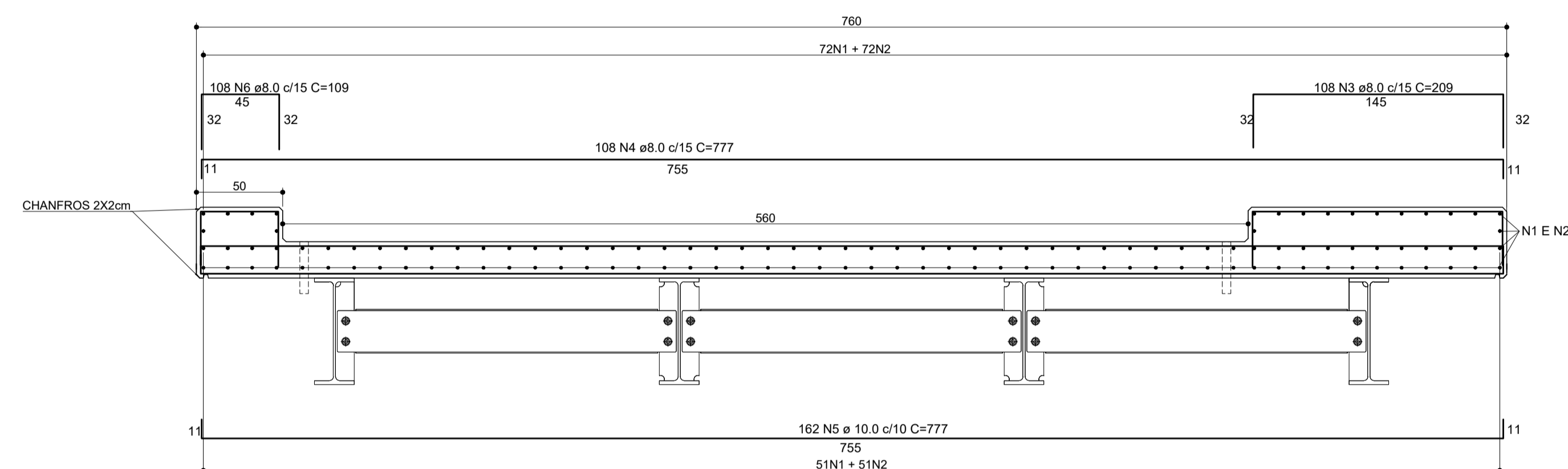
COR 01 02 03 04 05 06 07 08 252 253 254 255

ESP. 0,1 0,2 0,3 0,4 0,5 0,6 0,2 0,8 0,05 0,05 1,00 1,00 1,40



CORTE BB - ARMAÇÃO TABULEIRO DA PONTE
escala 1:25

Alternar emendas



CORTE AA - ARMAÇÃO TABULEIRO DA PONTE
escala 1:25

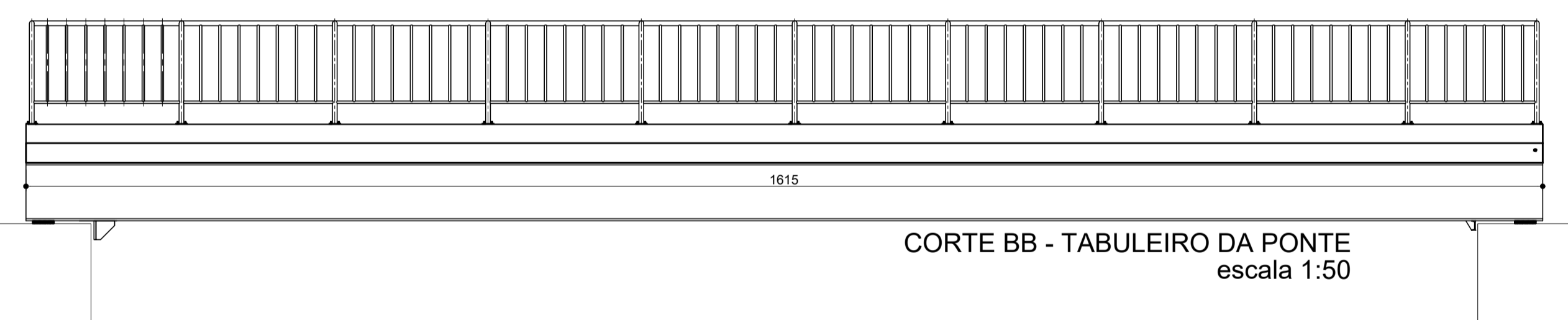
RELAÇÃO DO AÇO

Negativos		Positivos			
AÇO	N	DIAM	Q	UNIT (cm)	C.TOTAL (cm)
50	1	8.0	123	1200	147600
	2	8.0	123	480	59040
	3	8.0	108	209	22572
	4	8.0	108	777	83916
	5	10.0	162	777	125874
	6	8.0	108	109	11772

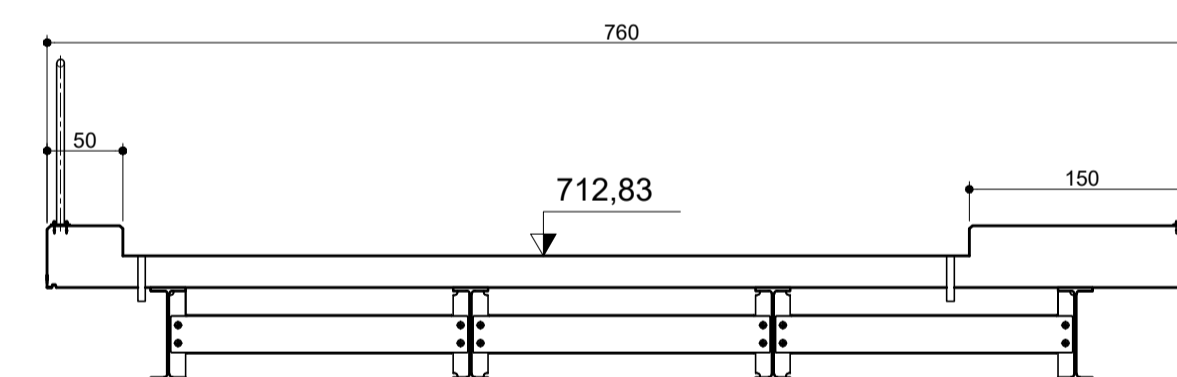
RESUMO DO AÇO

AÇO	DIAM	C.TOTAL (m)	PESO+10% (kg)
CA50	8.0	3249.0	1411.7
	10.0	1258.7	854.3
PESO TOTAL			
CA50		2266.0	

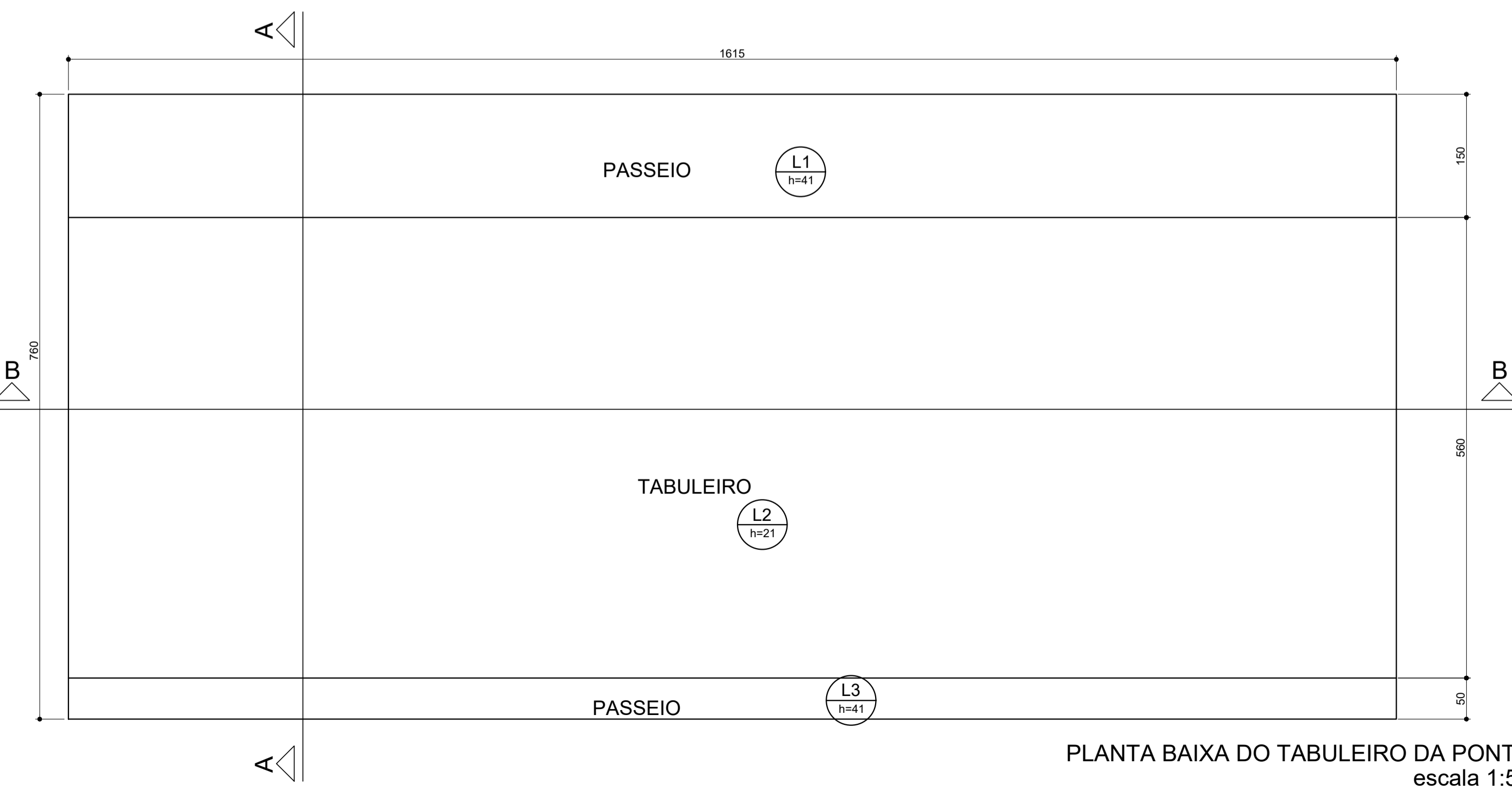
Vol. de concreto total (C-30) = 32.14 m³
Área de forma total = 146.12m²



CORTE BB - TABULEIRO DA PONTE
escala 1:50



CORTE AA - TABULEIRO DA PONTE
escala 1:50



PLANTA BAIXA DO TABULEIRO DA PONTE
escala 1:50

OBSERVAÇÕES:

1. Medidas cotadas em centímetros;
2. Chanfrar as quinas do concreto aparente 2 x 2 cm;
3. Laje dimensionada para Trem Tipo 45 ton.;
4. Alternar emendas;
5. Cobrimento de 3 cm.

3		
2		
1		
Nº	Data	Versão/Revisão

FERREIRA COSTA
Engenharia e Consultoria Ltda.
ferreiracostaengenharia@yahoo.com.br

Proprietário: PREFEITURA MUNICIPAL DE CATAS ALTAS - ADM 2017/2020

Projeto: PONTE DO JAPONÊS

Ref.: ESTRUTURAL - LAJE DO TABULEIRO DA PONTE

Endereço: COMUNIDADE DO JAPONÊS, CATAS ALTAS/MG

Data: MAR/2018

Autores: *Marlon Batista da Costa*

Eng. Civil/Sanitarista - CREA 50744/D

Escala: INDICADA

Folha: **06**