



Prefeitura Municipal de Arcos

Estado de Minas Gerais

Rua Getúlio Vargas, 228 - Centro - Cep 35588-000 Fone (37) 3359-7900
CGC: 18.306.662/0001-50 - Email: arcosprefeitura@arcos.mg.gov.br

TERMO DE REFERÊNCIA

Da: Secretaria Municipal de Obras e Serviços Públicos

Para: Secretaria Municipal de Administração

Encaminhamento: Pregoeiro ou Presidente da Comissão Permanente de Licitação

Assunto: Aquisição de produtos pré-moldados

Objeto: Constitui objeto do presente Termo de Referência o Registro de preços para futura e eventual compra de produtos pré-moldados, como aduelas pré-moldadas de concreto armado, calhas, tubos de concreto e bocas de lobo.

Justificativa: A aquisição justifica-se para atender as necessidades de execução de drenagem pluvial e fluvial das vias urbanas, canalização de córregos e construções de pontes, garantindo assim uma melhor execução destes serviços.

Da Especificação do Objeto

Item	Quantidade Estimada	Unidade	Descrição do material
01	20	Unid	Aduela pré-moldada de concreto armado, dimensão quadrada de 2,00 metros x 2,00 metros, comprimento mínimo de 1,00 m, espessura mínima de 15 cm, resistência a carga de aterro com altura mínima de 6,00 m e carga TB-45 (trem tipo brasileiro)
02	150	Unid	Calha MF 400 mm x 1,00 m (MF = Encaixe tipo Macho/Fêmea)
03	150	Unid	Tubo MF 400 mm x 1,00 m – PA2 (PA2 = Com armação dupla / MF = Encaixe tipo Macho/Fêmea)
04	300	Unid	Tubo MF 600 mm x 1,00 m – PA2 (PA2 = Com armação dupla / MF = Encaixe tipo Macho/Fêmea)
05	100	Unid	Tubo MF 800 mm x 1,00 m – PA2 (PA2 = Com armação dupla / MF = Encaixe tipo Macho/Fêmea)
06	100	Unid	Tubo MF 1000 mm x 1,00 m – PA2 (PA2 = Com armação dupla / MF = Encaixe tipo Macho/Fêmea)
07	50	Unid	Boca de lobo com grelha e quadro tipo B simples Padrão SUDECAP, conforme medidas de projeto (Anexo I).
08	150	Unid	TUBO DE CONCRETO PARA REDES COLETORAS DE ESGOTO SANITÁRIO, DIÂMETRO DE 400 MM, JUNTA ELÁSTICA.
09	500	Unid	TUBO DE CONCRETO PARA REDES COLETORAS DE ESGOTO SANITÁRIO, DIÂMETRO DE 600 MM, JUNTA ELÁSTICA.
10	300	Unid	TUBO DE CONCRETO PARA REDES COLETORAS DE ESGOTO SANITÁRIO, DIÂMETRO DE 800 MM, JUNTA ELÁSTICA.



25/03/2022
Ph 159/22
Pz 076/22
RP 062/22



Prefeitura Municipal de Arcos

Estado de Minas Gerais

Rua Getúlio Vargas, 228 - Centro - Cep 35588-000 Fone (37) 3359-7900

CGC: 18.306.662/0001-50 - Email: arcosprefeitura@arcos.mg.gov.br



Condições de Execução:

O licitante vencedor ficará responsável pela entrega das peças, que deverá ser realizada no prazo máximo de 5 (cinco) dias a partir do recebimento da ordem de compra.

É obrigatório entregar a nota fiscal junto com a entrega do produto. Não serão aceitas notas fiscais por e-mail para fim de recebimento.

A entrega dos produtos será feita no Almoxarifado Central da Prefeitura – Rua Capitão José Apolinário nº 1345, Bairro Brasília Arcos, MG, ou em outro endereço informado na Ordem de Compra, onde será conferido pelo responsável do Departamento.

O horário de funcionamento para entrega é de 7h as 11h e de 13h as 15h, de segunda-feira a sexta-feira, ou outro horário estipulado na ordem de compra. As Secretarias ou Departamentos requisitantes, não autorizarão a entrega fora do horário de funcionamento.

A empresa ficará responsável pela entrega dos produtos, mesmo em locais que contenham mais de 1 (um) piso.

Os produtos deverão estar em perfeita forma, serem novos e deverão ser entregues acompanhados da nota fiscal. No caso de reprovação do produto, o mesmo poderá ser devolvido, se possível no próprio ato da entrega e a empresa terá cinco dias para sua regularização. O produto deverá ter garantia de pelo menos dois anos, a contar da data da entrega.

A entrega dos produtos será parcelada, de acordo com a demanda de cada Secretaria, informado na ordem de compra.

Gestão e Fiscalização do Contrato:

Com o critério de CONTROLE, AVALIAÇÃO, VISTORIA E FISCALIZAÇÃO, ficará a cargo do fiscal do contrato, indicado pelo (a) Secretário (a) responsável por cada Secretaria, onde poderá exigir informações adicionais que julgue necessário desde que a solicitação seja feita por escrito. Se o (a) secretário (a) não designar o gestor de contrato de sua respectiva secretaria, ele (a) mesmo será o gestor.

Forma de Pagamento: O CONTRATANTE realizará o pagamento no prazo de 30 (trinta) dias, contado da prestação do serviço e da apresentação do documento fiscal correspondente, acompanhado da respectiva ordem de serviço. As condições completas para pagamento estão contidas no edital.

Vigência do Contrato: Objetivo do registro de preço terá um prazo de vigência por um período de 12 meses, a partir da assinatura do contrato.

Condições Gerais: Reserva-se o direito da Contratada em não aceitar o produto em desacordo com o previsto neste Termo de Referência ou em desconformidade com as normas legais ou técnicas pertinentes ao seu objeto, podendo rescindir a contratação prevista no art. 77 da Lei nº 8.666/93

Arcos, 18 de Fevereiro de 2022



Daniel Ribeiro de Mendonça

Secretário Municipal de Obras e Serviços Públicos

Daniel Ribeiro de Mendonça
SECRETÁRIO MUNICIPAL DE
OBRAS E SERVIÇOS
MASP: 6602/8



Prefeitura Municipal de Arcos

Estado de Minas Gerais

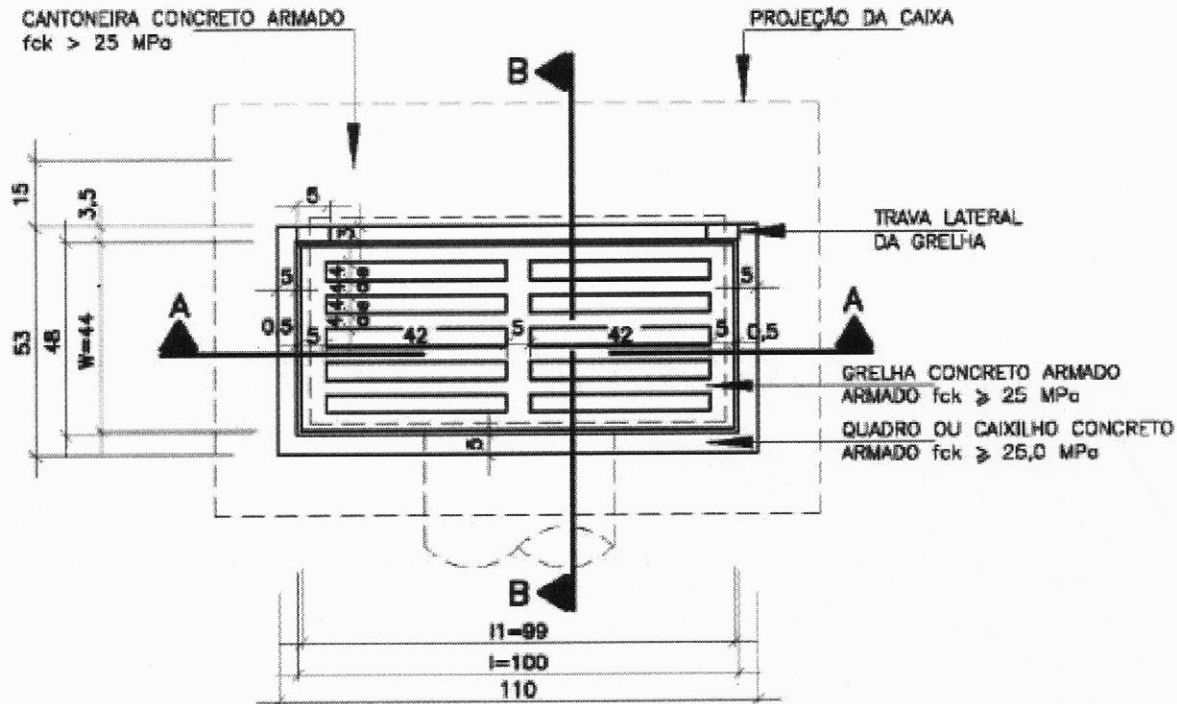
Rua Getúlio Vargas, 228 - Centro - Cep 35588-000 Fone (37) 3359-7900

CGC: 18.306.662/0001-50 - Email: arcosprefeitura@arcos.mg.gov.br

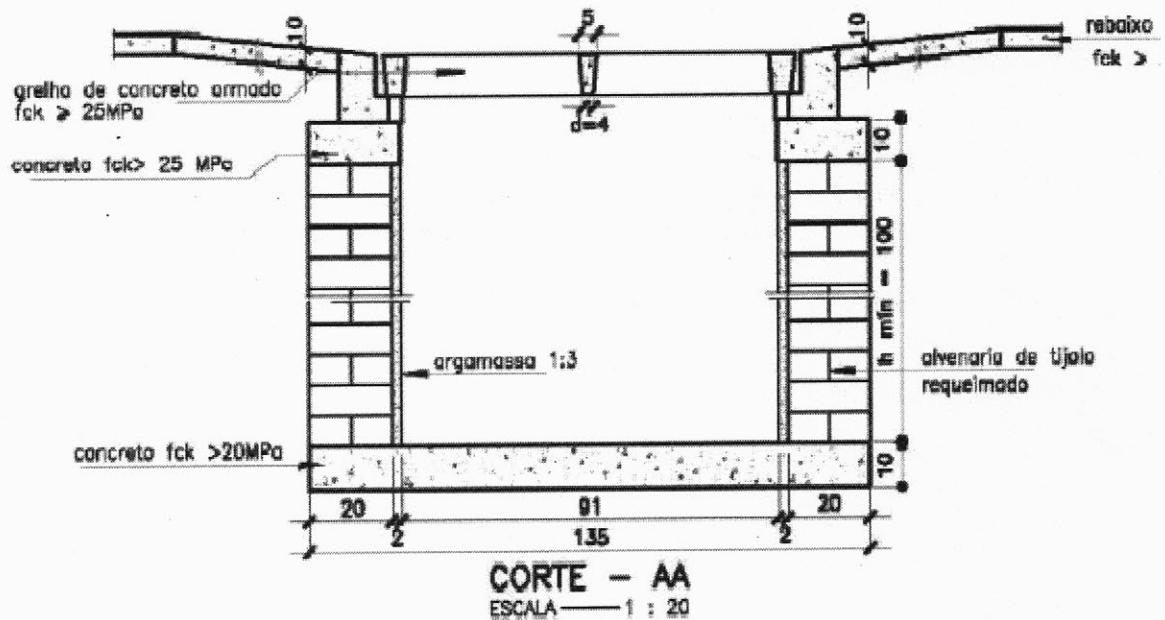


Boca de lobo padrão SUDECAP – Tipo B

As bocas-de-lobo tipo B possuem o conjunto quadro e grelha em concreto armado fck \geq 25 MPa, pré-moldado.



PLANTA

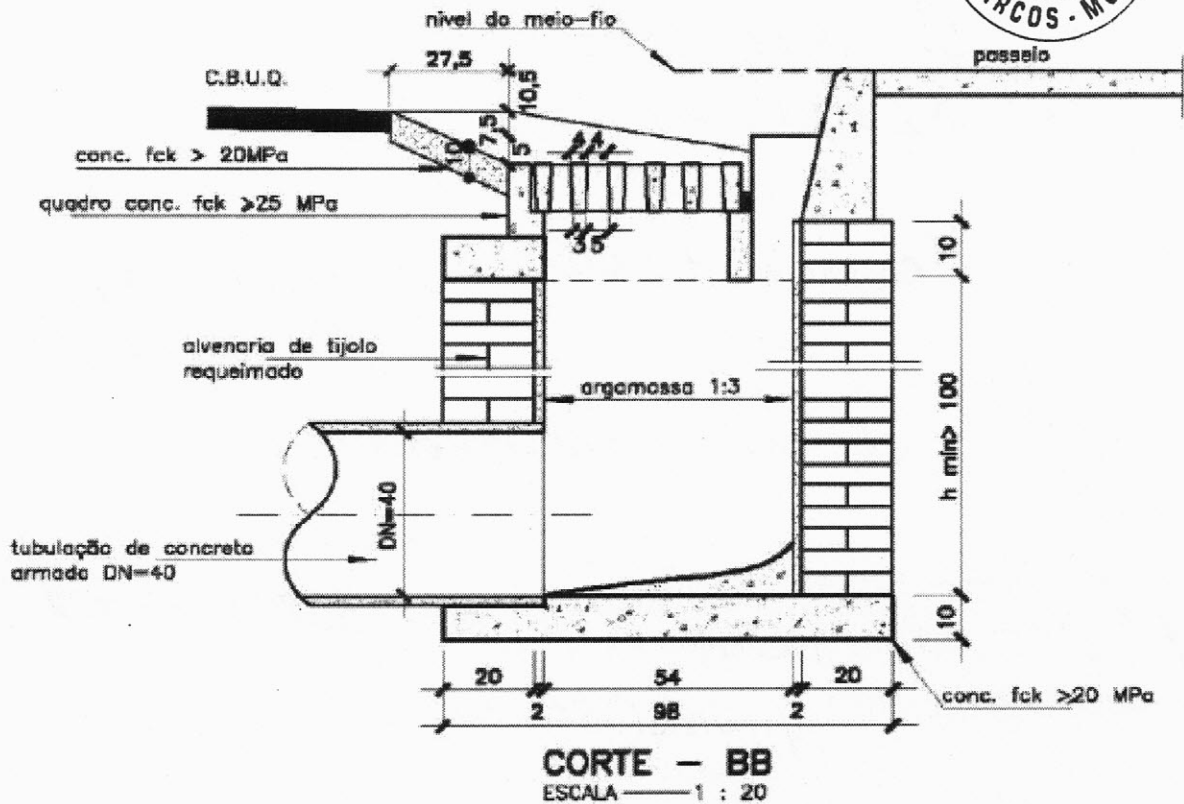




Prefeitura Municipal de Arcos

Estado de Minas Gerais

Rua Getúlio Vargas, 228 - Centro - Cep 35588-000 Fone (37) 3359-7900
CGC: 18.306.662/0001-50 - Email: arcosprefeitura@arcos.mg.gov.br



As peças pré-moldadas de concreto serão fabricadas e curadas por processos que assegurem a obtenção de concreto homogêneo e compacto de bom acabamento, não sendo permitida qualquer pintura ou retoque e deverão atender a ação do trem tipo Brasileiro Rodoviário TB - 36 da ABNT.

As armaduras devem ser de aço CA-60 que deverá satisfazer a NBR 7480. O recobrimento mínimo da armadura deverá ser em qualquer ponto de 0,5 cm.

Todos os materiais deverão satisfazer as normas e serem submetidos aos ensaios previstos pela ABNT.

Para execução deverá ser observado o projeto padrão da prefeitura.

As peças antes de submetidas aos ensaios de compressão deverão ser inspecionadas.

As peças que apresentarem defeitos prejudiciais posteriormente a sua aceitação, atribuíveis a sua fabricação e não detectáveis na inspeção de recebimento podem ser rejeitadas até 6 (seis) meses após sua aquisição. As peças defeituosas serão substituídas pelo fabricante sem ônus para a prefeitura.

Arcos, 18 de Fevereiro de 2022

Daniel Ribeiro de Mendonça

Daniel Ribeiro de Mendonça

Secretário Municipal de Obras e Serviços Públicos

Daniel Ribeiro de Mendonça
SECRETÁRIO MUNICIPAL DE
OBRAS E SERVIÇOS
MASP: 6602/8