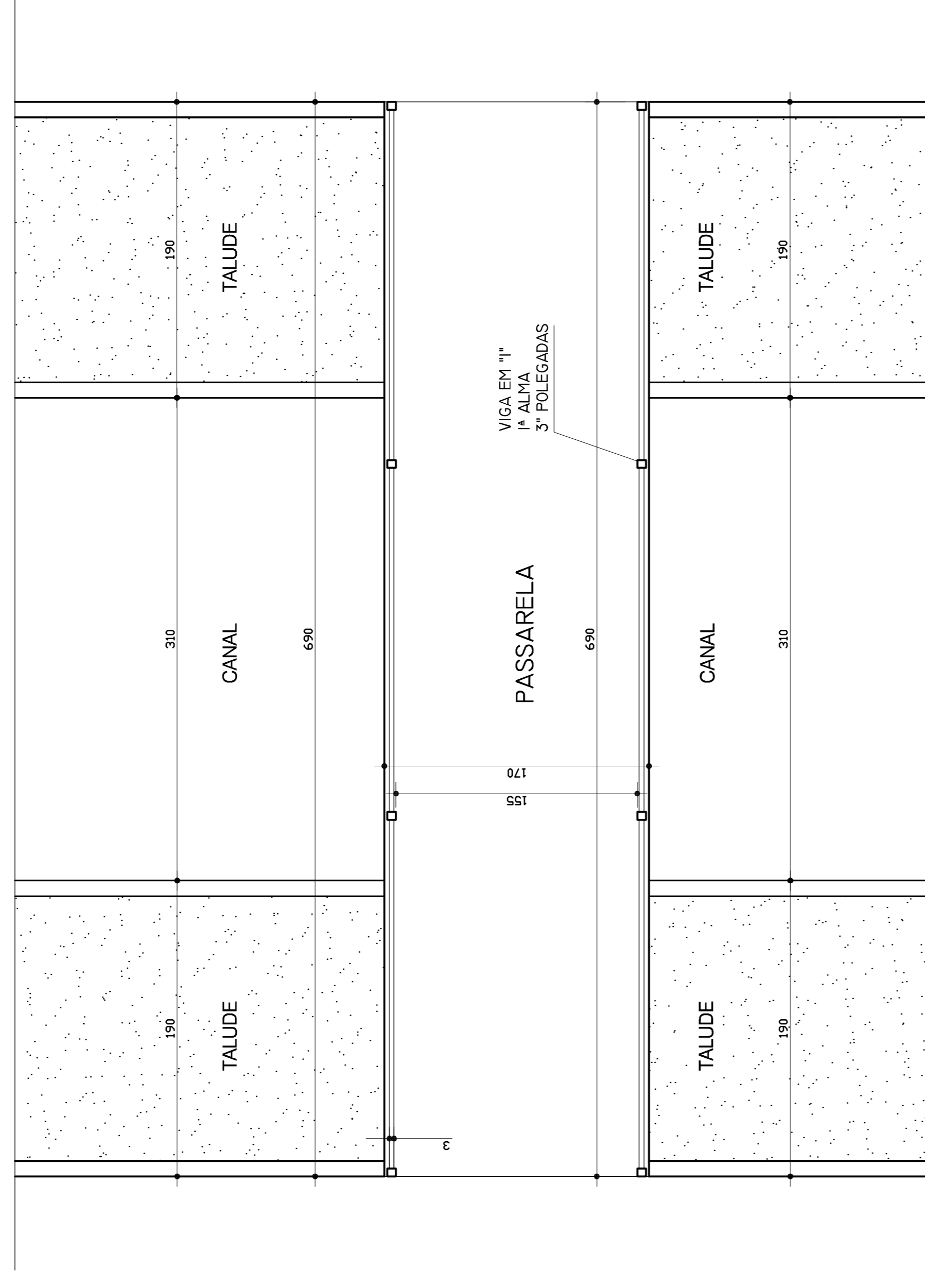
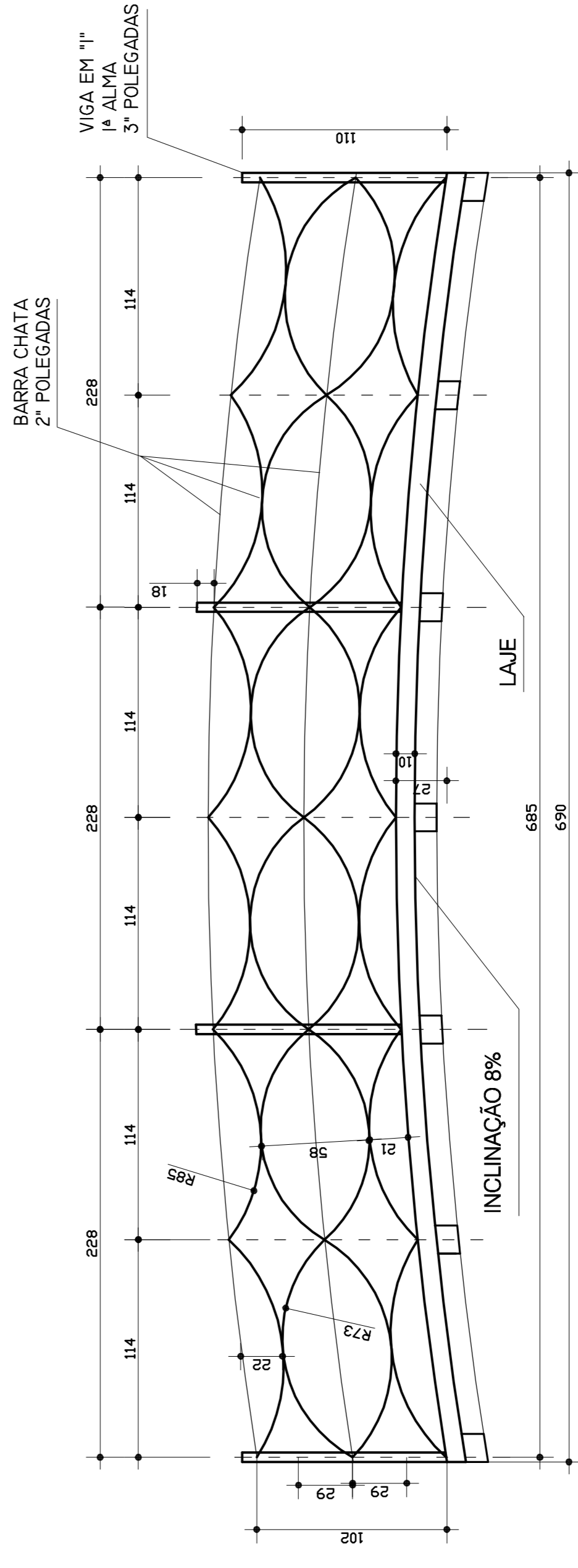


# REABILITAÇÃO URBANA

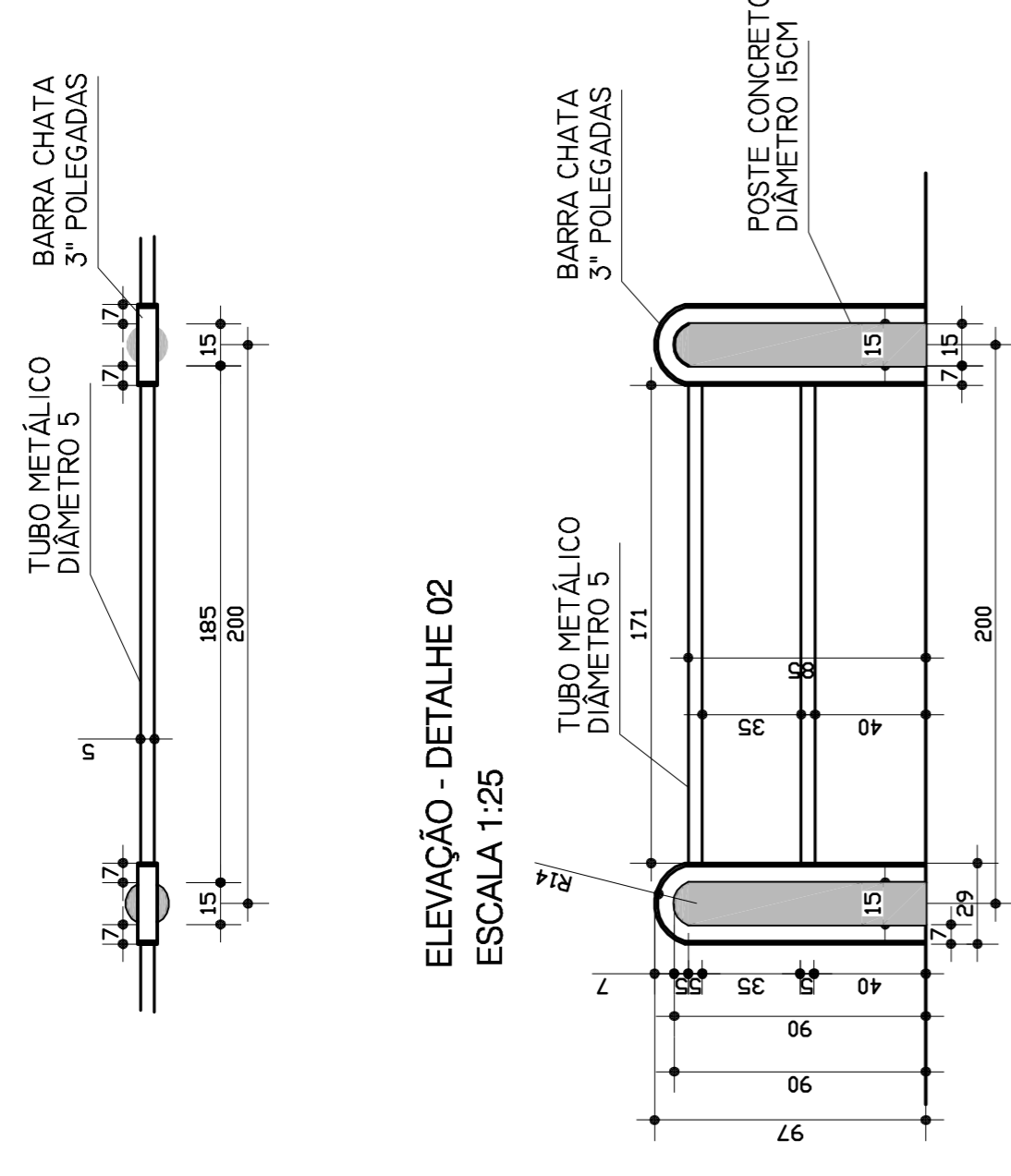


PLANTA - PASSARELA PEDESTRE  
AV. SANITÁRIA TRECHO I - ENTRE AV. SÃO MIGUEL E RUATENENTE RIBEIRO  
ESCALA .....1:25



ELEVAÇÃO - PASSARELA COM GUARDA CORPO METÁLICO  
ESCALA .....1:25

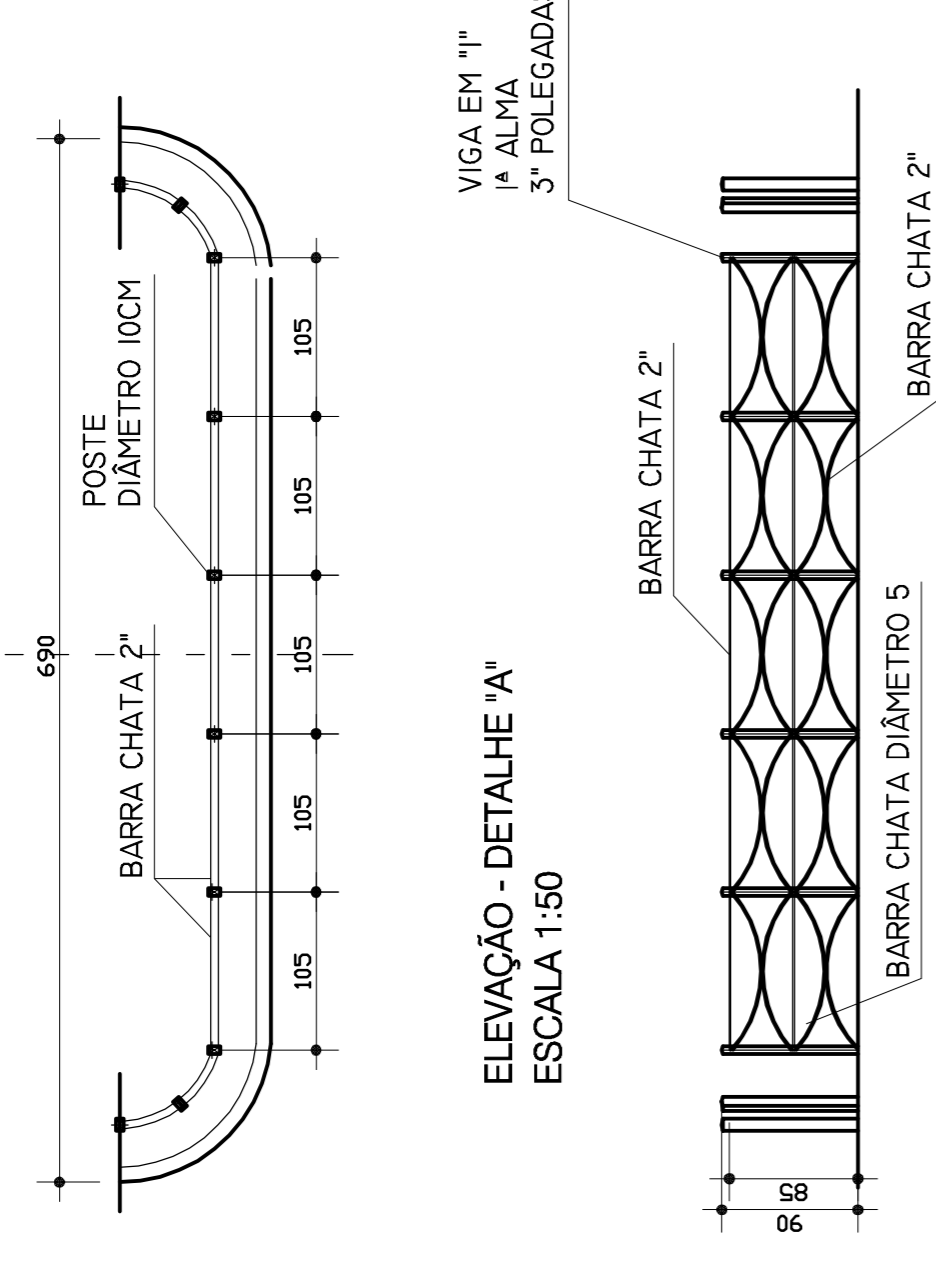
DEFENSA OPÇÃO 02 - CANAL DA AVENIDA SANITÁRIA  
DETALHE 02 - PLANTA  
ESCALA 1:25



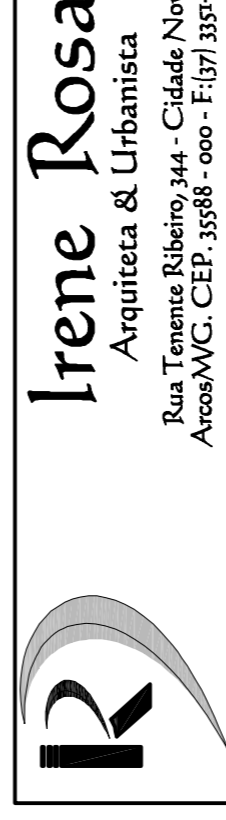
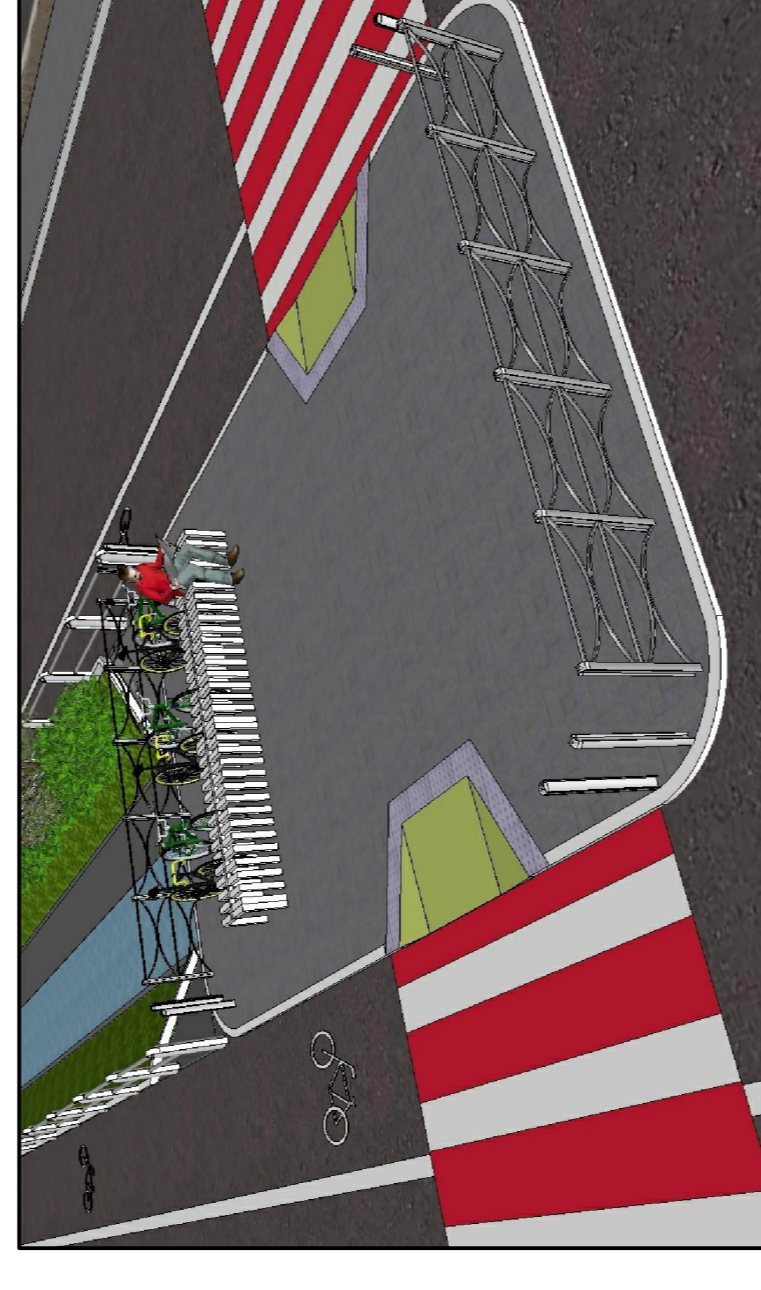
3D - DEFENSA DO CANAL - OPÇÃO 02



DEFENSA DO LAJÃO  
DETALHE 'A'  
PLANTA - ESC.: 1:50



3D - DEFENSA DO LAJÃO - DET. 'A'



## PROJETO PASSARELA PEDESTRE

DETALHES: PLANTA PASSARELA DE PEDESTRE / ELEVAÇÃO PASSARELA / DETALHE DA DEFENSA OPÇÃO 02 / DEFENSA DA LAJE / ELEVAÇÃO E 3D. FINALIDADE: APROVAÇÃO INICIAL

LOCAL: AVENIDA SANITÁRIA I	CATEGORIA DE USO:
QUADRA:	Nº DE PAVIMENTOS:
BARRIO:	Nº DE UNIDADES RESIDENCIAIS:
CIDADE: ARCOS-MG	Nº DE UNIDADES NÃO RESIDENCIAIS:
REGISTRO Nº:	Nº DE VAGAS GARAGEM / ESTACIONAMENTO:
PROPRIETÁRIO:	ZONAMENTO:
DECLARADO QUE A APROVAÇÃO DO PROJETO PELA PREFEITURA MUNICIPAL NÃO IMPLICA NO RECONHECIMENTO DO DIREITO DE PROPRIEDADE DO TERRENO.	COEFICIENTE DE APROVEITAMENTO:
PREFEITURA MUNICIPAL DE ARCOS CNPJ: 18.306.662/0001-30	TAXA DE OCUPAÇÃO:
ENDEREÇO: RUA GETÚLIO VARGAS	ÁREA PERMEÁVEL:
BAIRRO: CENTRO	% TOTAL DE ÁREA PERMEÁVEL:
CIDADE: ARCOS - MG	ÁREA DO TERRENO:
TELEFONE:	ÁREA CONSTRUÍDA:
RESPONSÁVEL TÉCNICO:	ÁREA A DEMOLIR:
IRENE DE SOUSA ROSA	ÁREA A AMPLIAR:
ARQUITETA E URBANISTA	ÁREA LIVRE:
CPF: 777.989.106-20	ÁREA A CONSTRUIR:
ISSQN: 46569929	ÁREA TOTAL:

DECLARAÇÕES: O HABITE SE SO PODERÁ SER FORNECIDO PARA COMPROVAÇÃO DE OBRAS DE RECONHECIMENTO DE TERRENO, CÉDULA DE AGUAS PLUVIAIS, AGUAS RESIDUAIS E CÉDULA DE PASSAGEM PAVIMENTADO, EM CONFORMIDADE COM O CÓDIGO DE OBRAS.			
ESCALA: INDICADA	PROJETO:	IRENE ROSA	
REVISÃO: 00	DESENHO:		
FOLHA:	ACUSAO:	202317	IRENE ROSA
02 / 03	APROVAÇÃO:		
	RESERVADO:		

RESERVADO À PREFEITURA: