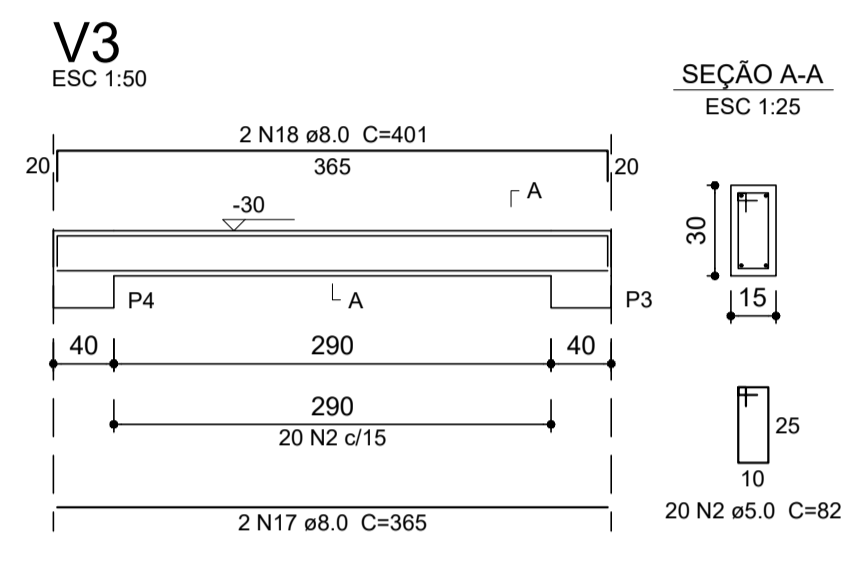
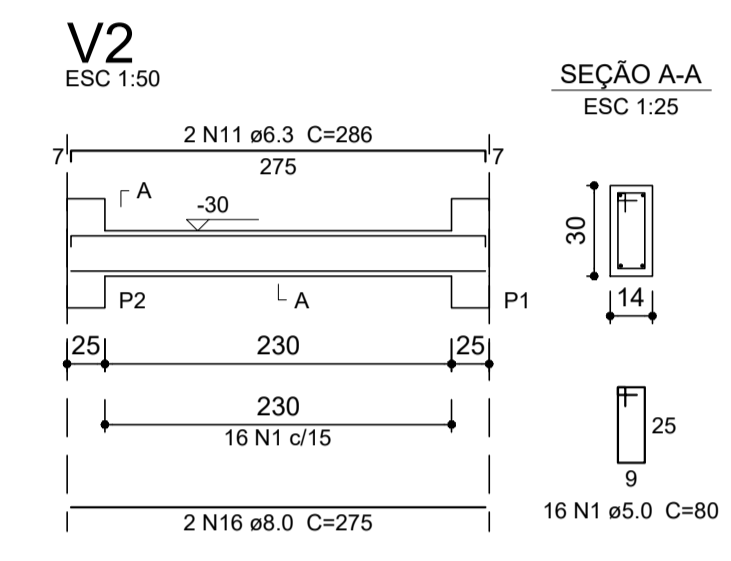
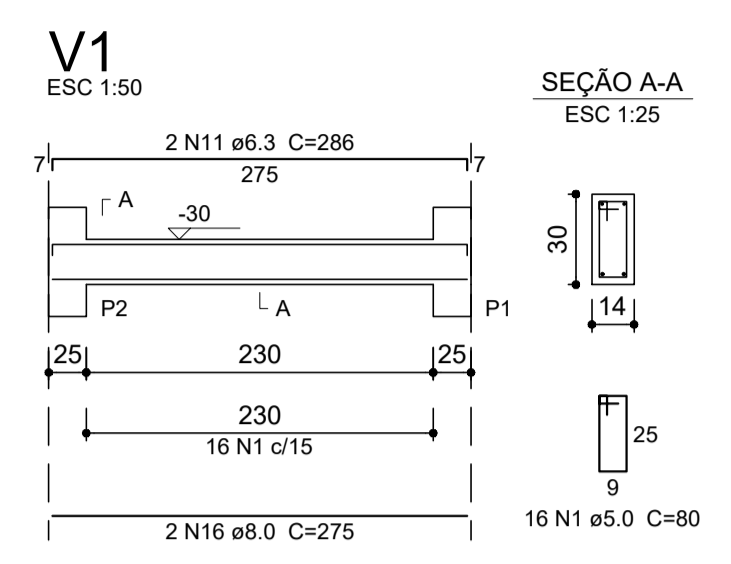
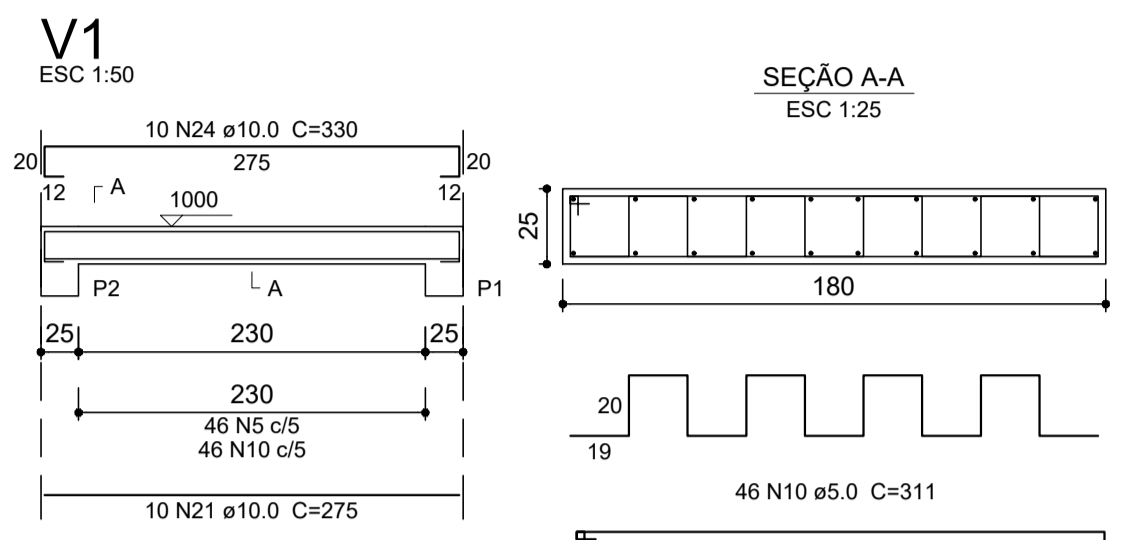
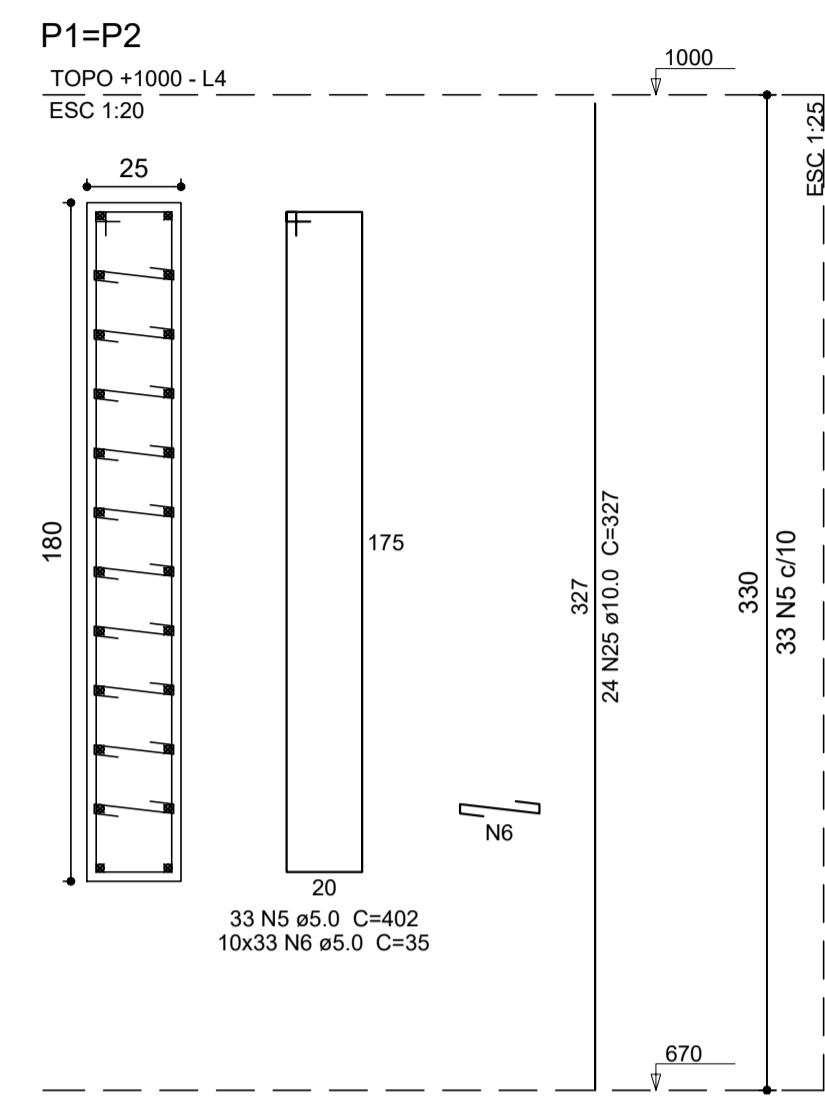


CONFIGURAÇÃO DE PERNAS EM PRETO  
 COLORES PLOTAR NA MESMA COR  
 COLORES 70% DA COR  
 1 2 3 4 5 6 7 8 9 10 11 12 13 14 15 16 17 18 19 20 21 22 23 24 25 26 27 28 29 30 31 32 33 34 35 36 37 38 39 40 41 42 43 44 45 46 47 48 49 50 51 52 53 54 55 56 57 58 59 60 61 62 63 64 65 66 67 68 69 70 71 72 73 74 75 76 77 78 79 80 81 82 83 84 85 86 87 88 89 90 91 92 93 94 95 96 97 98 99 100



**Relação do aço**

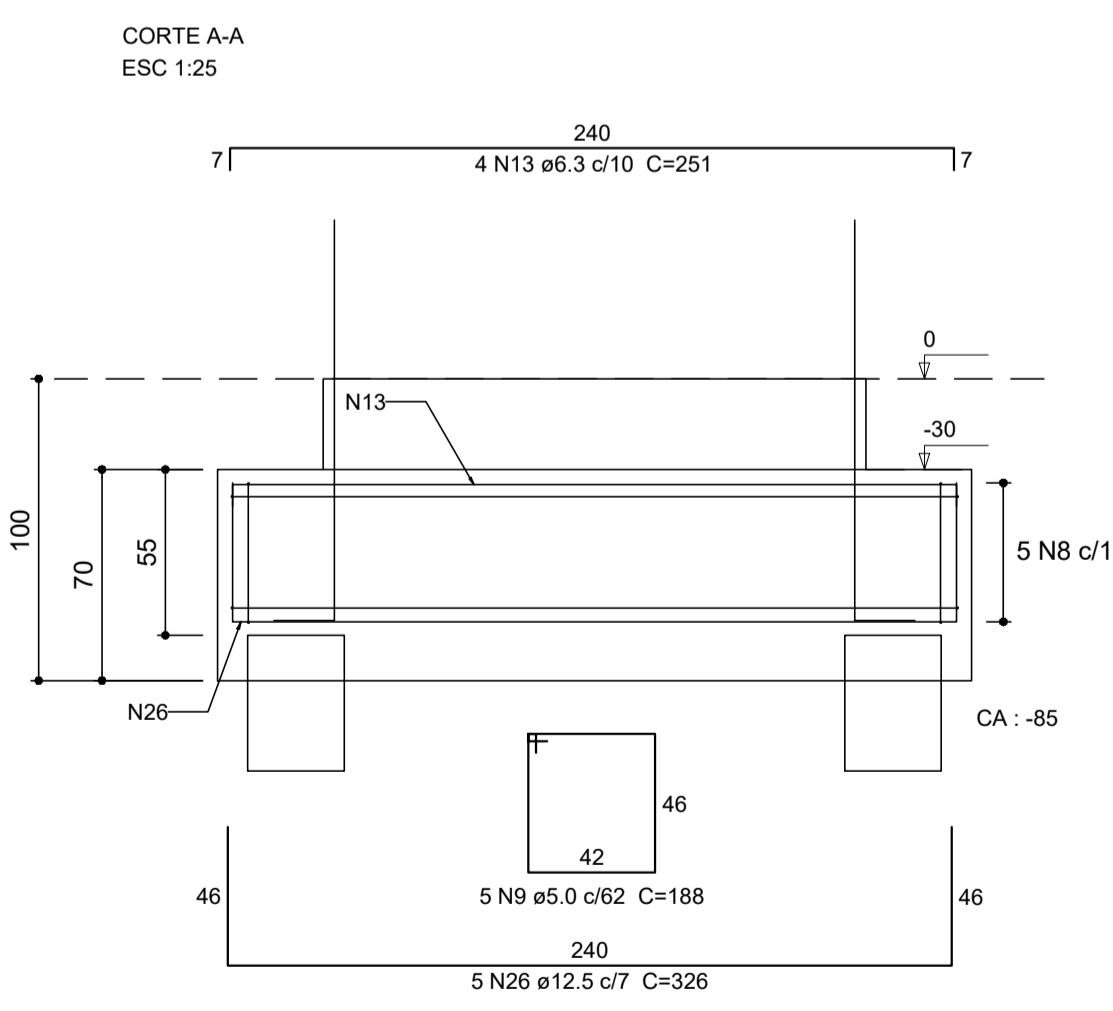
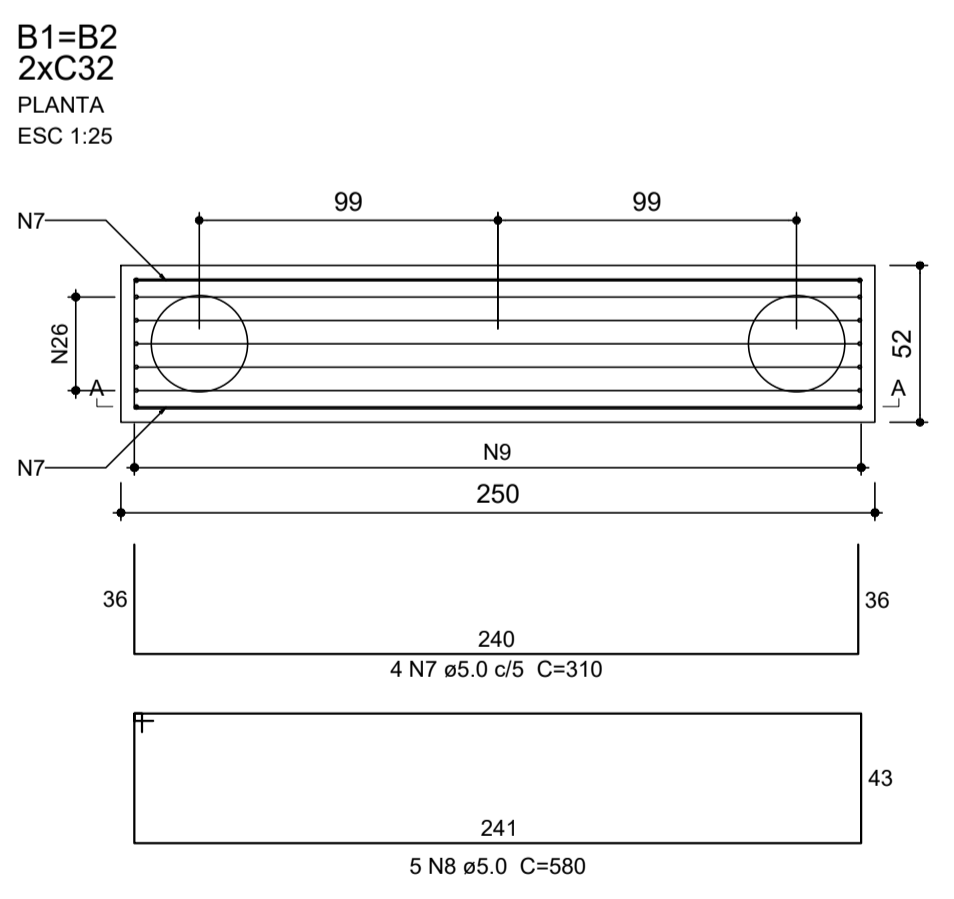
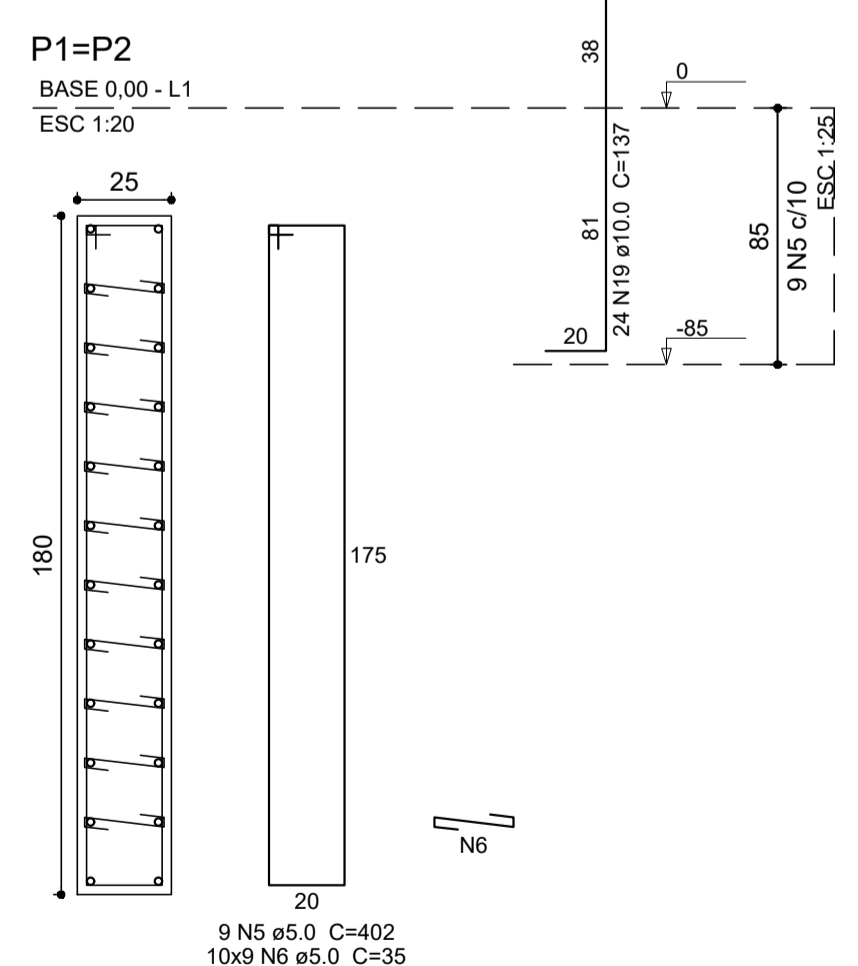
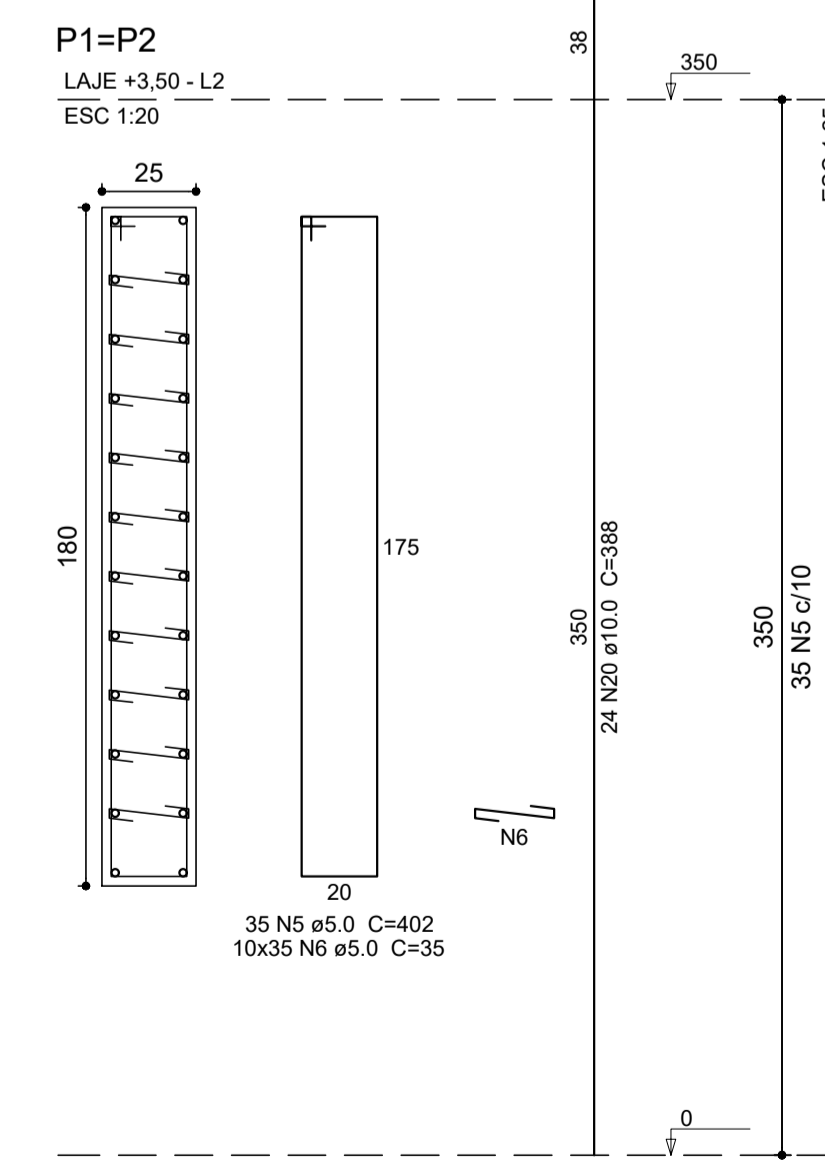
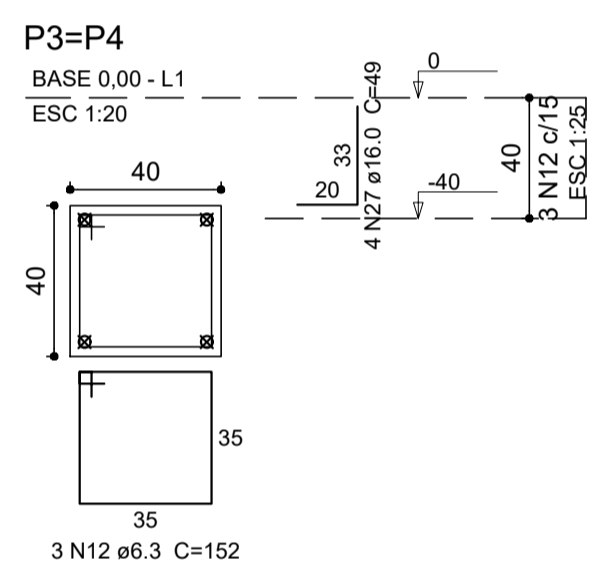
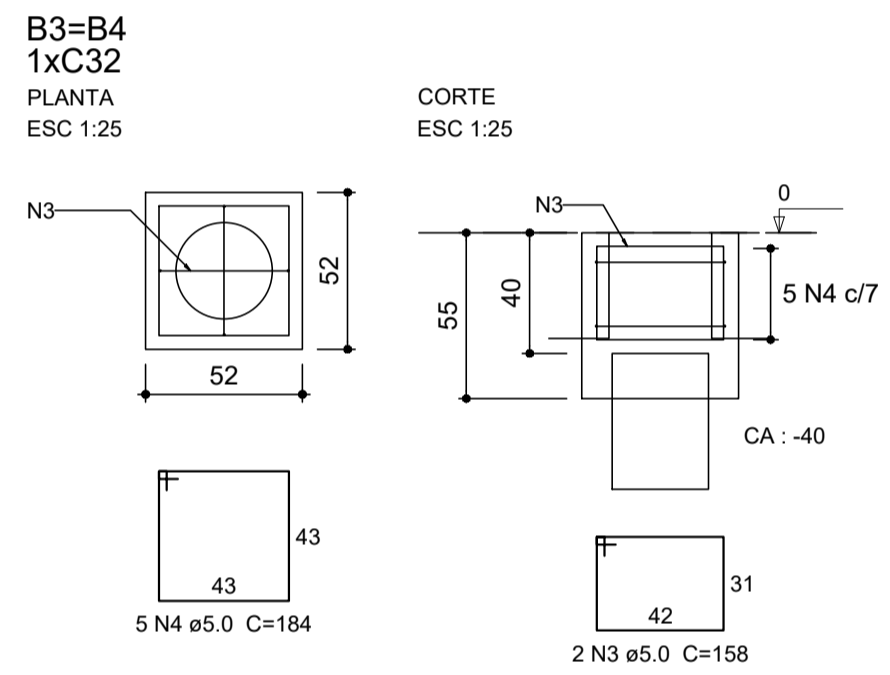
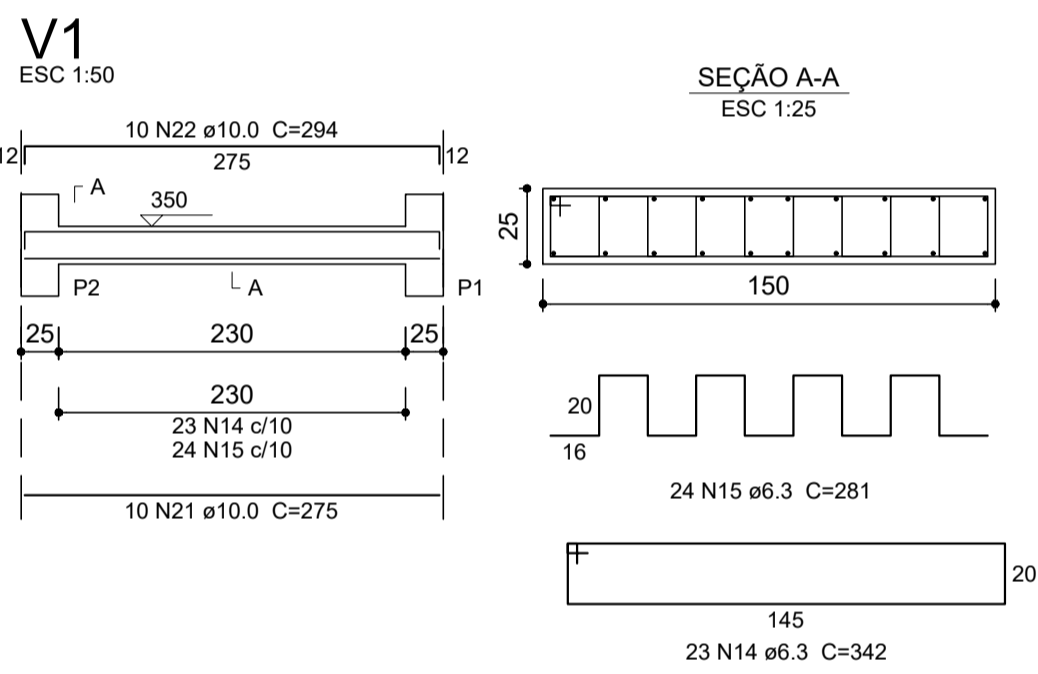
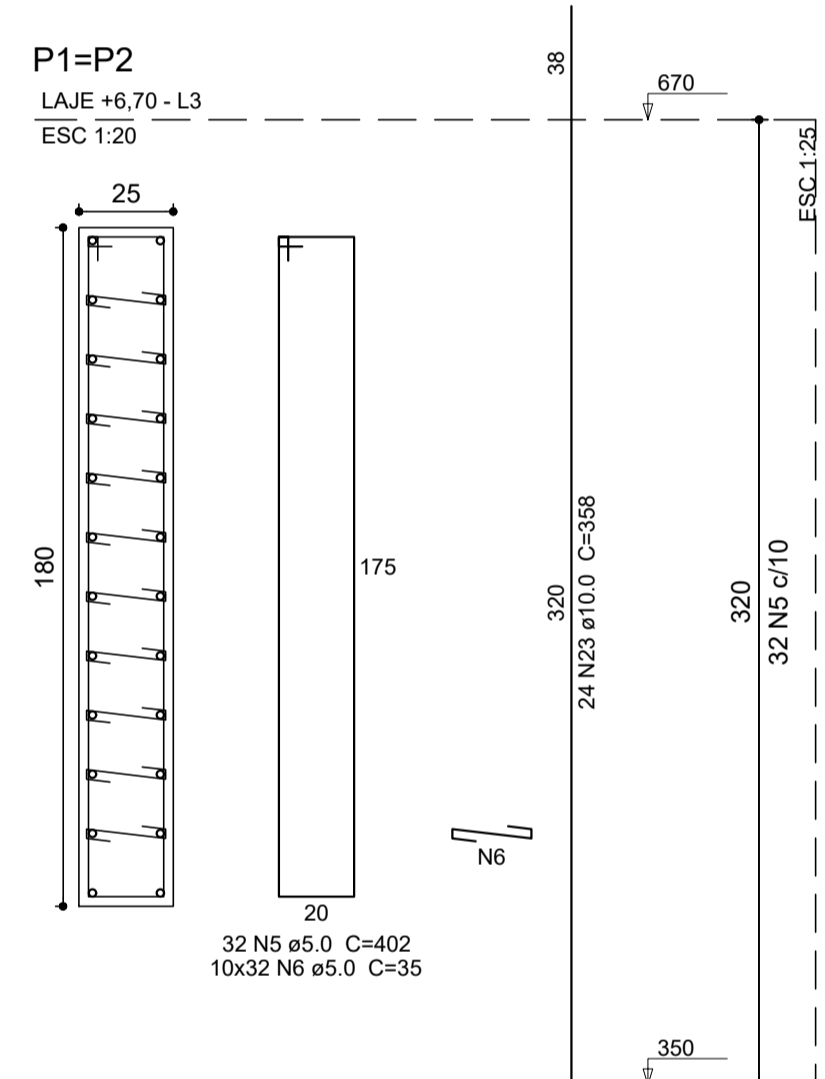
Base 0.00:	2xB2	2xB4
	V1	V2
	V3	
Laje +3.50:	2xP1	V1
Laje +6.70:	2xP1	
Topo +1000:	2xP1	V1

AÇO	N	DIAM (mm)	QUANT	C.UNIT (cm)	C.TOTAL (cm)
CA60	1	5.0	32	80	2560
	2	5.0	20	82	1640
	3	5.0	4	158	632
	4	5.0	10	184	1840
	5	5.0	284	402	106128
	6	5.0	2180	35	76300
	7	5.0	8	310	2480
	8	5.0	10	580	5800
	9	5.0	10	188	1880
	10	5.0	46	311	14306
CA50	11	6.3	4	286	1144
	12	6.3	6	152	912
	13	6.3	8	251	2008
	14	6.3	23	342	7866
	15	6.3	24	281	6744
	16	8.0	4	275	1100
	17	8.0	2	365	730
	18	8.0	2	401	802
	19	10.0	48	137	6576
	20	10.0	48	388	18624
	21	10.0	20	275	5500
	22	10.0	10	294	2940
	23	10.0	48	358	17184
	24	10.0	10	330	3300
	25	10.0	48	327	15696
	26	12.5	10	326	3260
	27	16.0	8	49	392

**Resumo do aço**

AÇO	DIAM (mm)	C.TOTAL (m)	PESO + 10 % (kg)
CA50	6.3	186.8	50.3
	8.0	26.4	11.4
	10.0	696.2	473.5
	12.5	32.6	34.5
CA60	16.0	4	6.8
	5.0	2135.7	362.1
<b>PESO TOTAL (kg)</b>			
CA50		576.6	
CA60		362.1	

Volume de concreto (C-25) = 14.65 m³  
 Área de forma = 119.95 m²



3		
2		
1	21/08/2018	Revisão em função da alteração da arquitetura
Nº	Data	Versão/Revisão

**FERREIRA COSTA**  
 Engenharia e Consultoria Ltda  
 ferreiracostaengenharia@yahoo.com.br

Proprietário: **PREFEITURA MUNICIPAL DE ARCOS**

Projeto: **PÓRTICOS DE ENTRADA DA CIDADE - PÓRTECO DO ESPLANADA**

Ref.: **PROJETO ESTRUTURAL - DETALHAMENTO CONCRETO ARMADO**

Endereço: **Zona Urbana - Arcos/MG** Data: **JUL/2018**

Autores: **MARLON BATISTA DA COSTA** Escala: **INDICADA**

Eng. Civil/Santista - CREA 50744/D Folha: **02**