

CONFIGURAÇÃO DE PERNAS EM PRETO
 COLORES PILOTAS NA MESMA COR
 COLORES 70% DA COR
 01 02 03 04 05 06 07 08 09 10 11 12 13 14 15 16 17 18 19 20 21 22 23 24 25 26 27 28 29 30 31 32 33 34 35 36 37 38 39 40 41 42 43 44 45 46 47 48 49 50 51 52 53 54 55 56 57 58 59 60 61 62 63 64 65 66 67 68 69 70 71 72 73 74 75 76 77 78 79 80 81 82 83 84 85 86 87 88 89 90 91 92 93 94 95 96 97 98 99 100

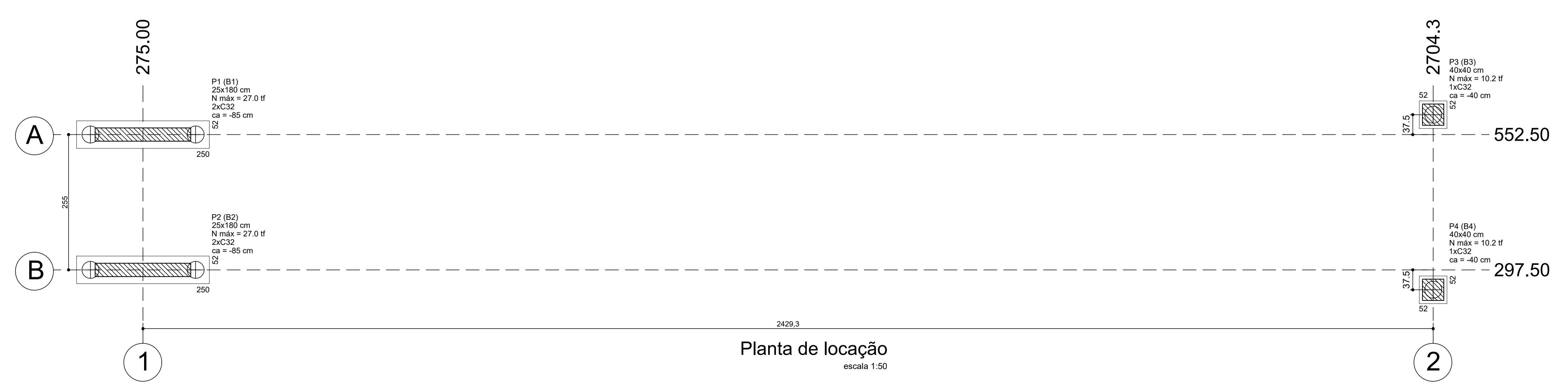
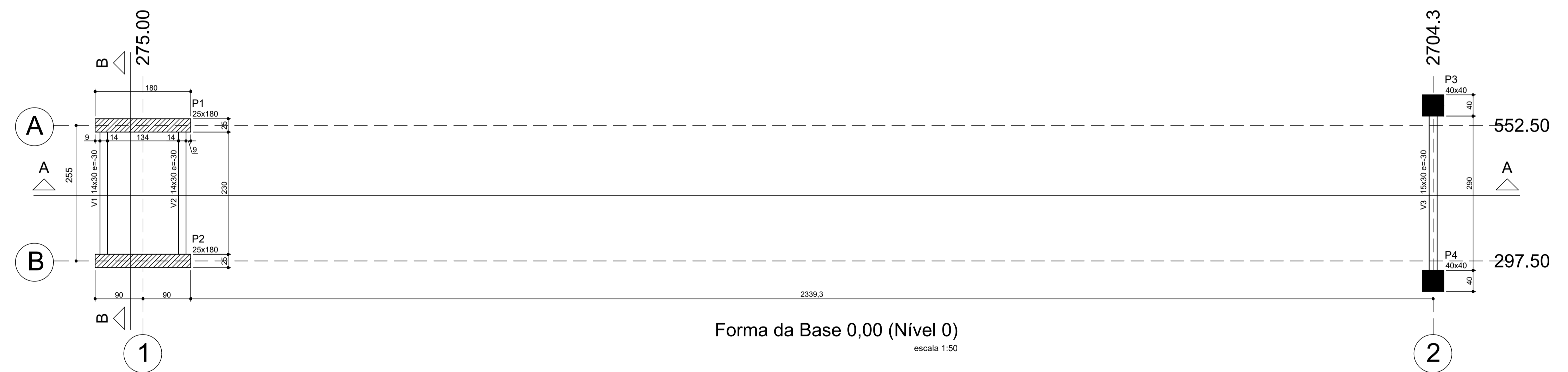
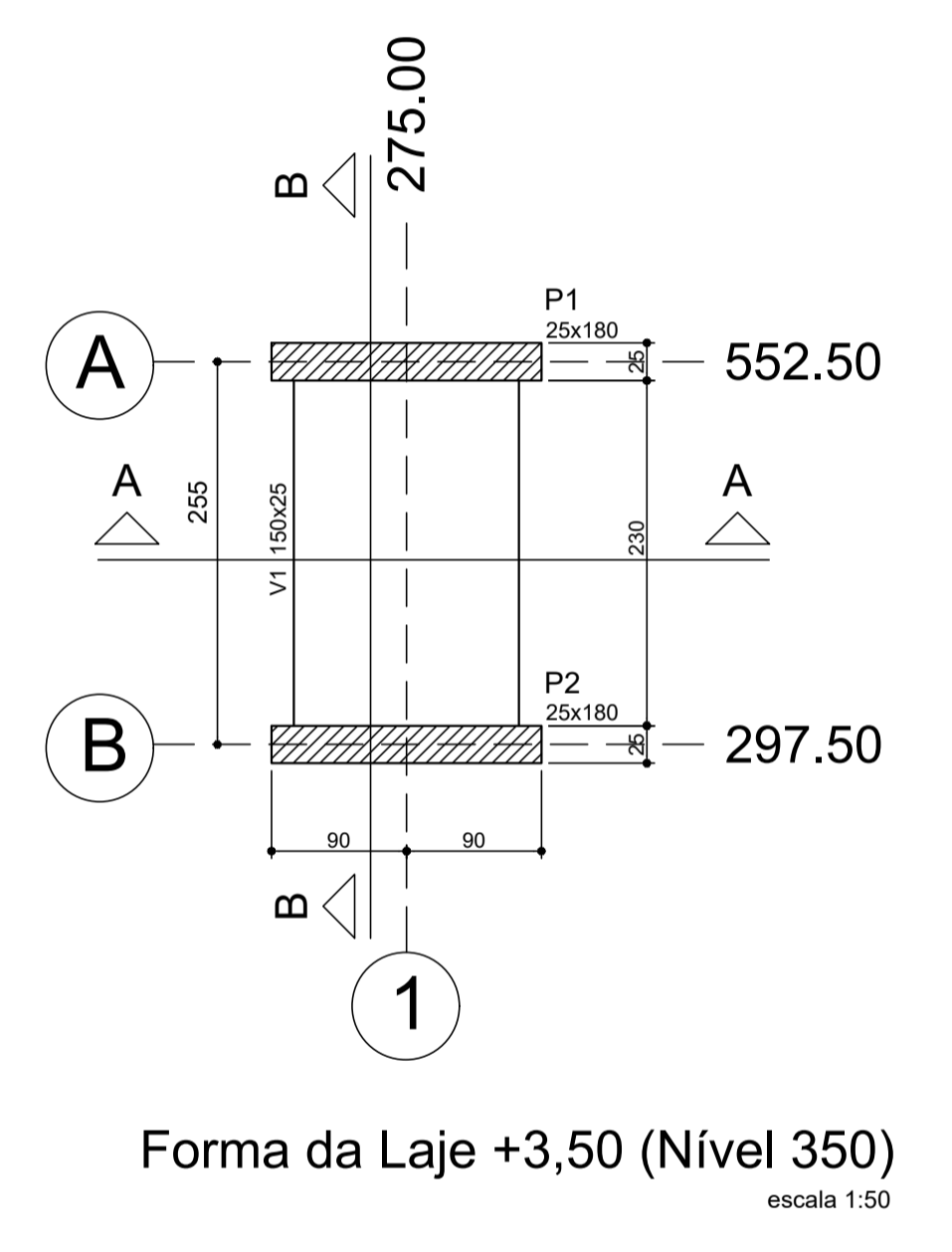
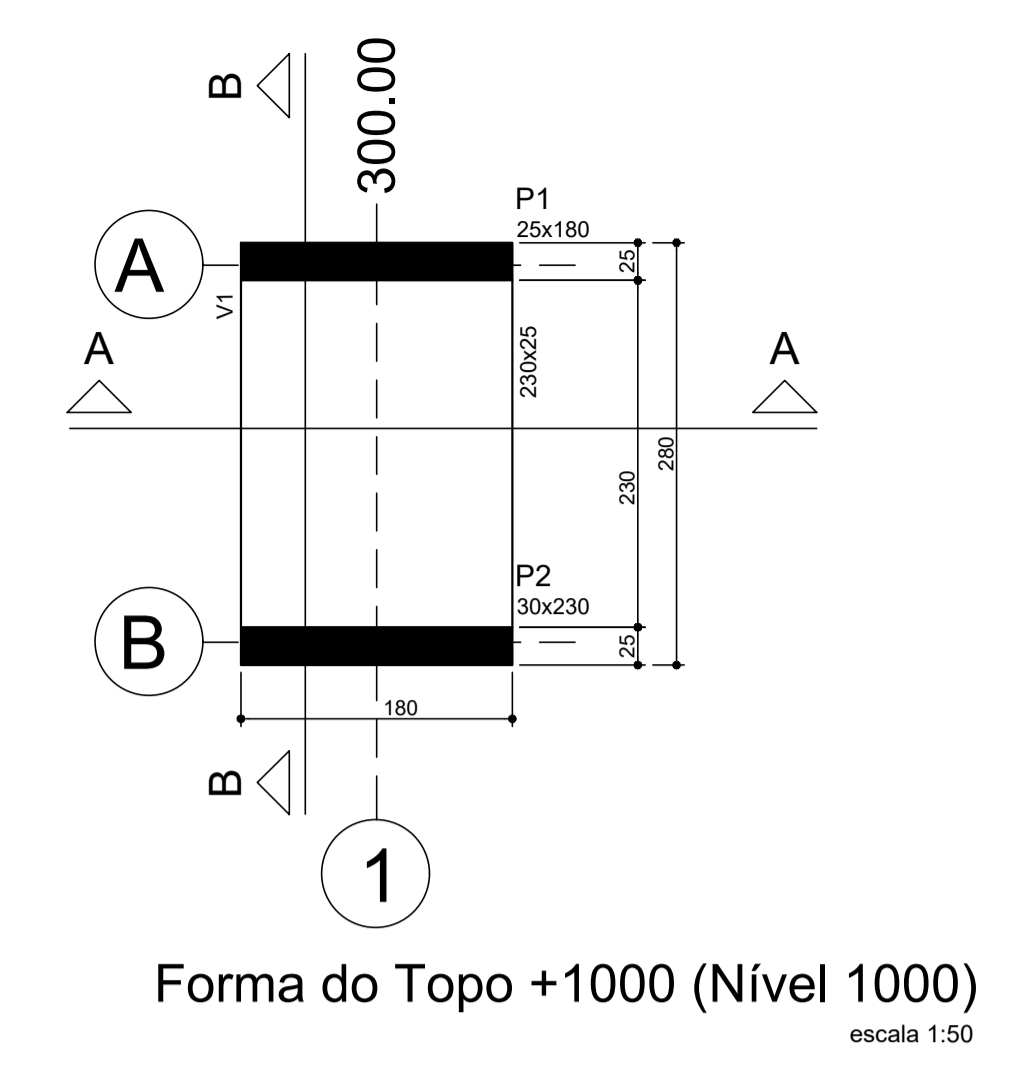
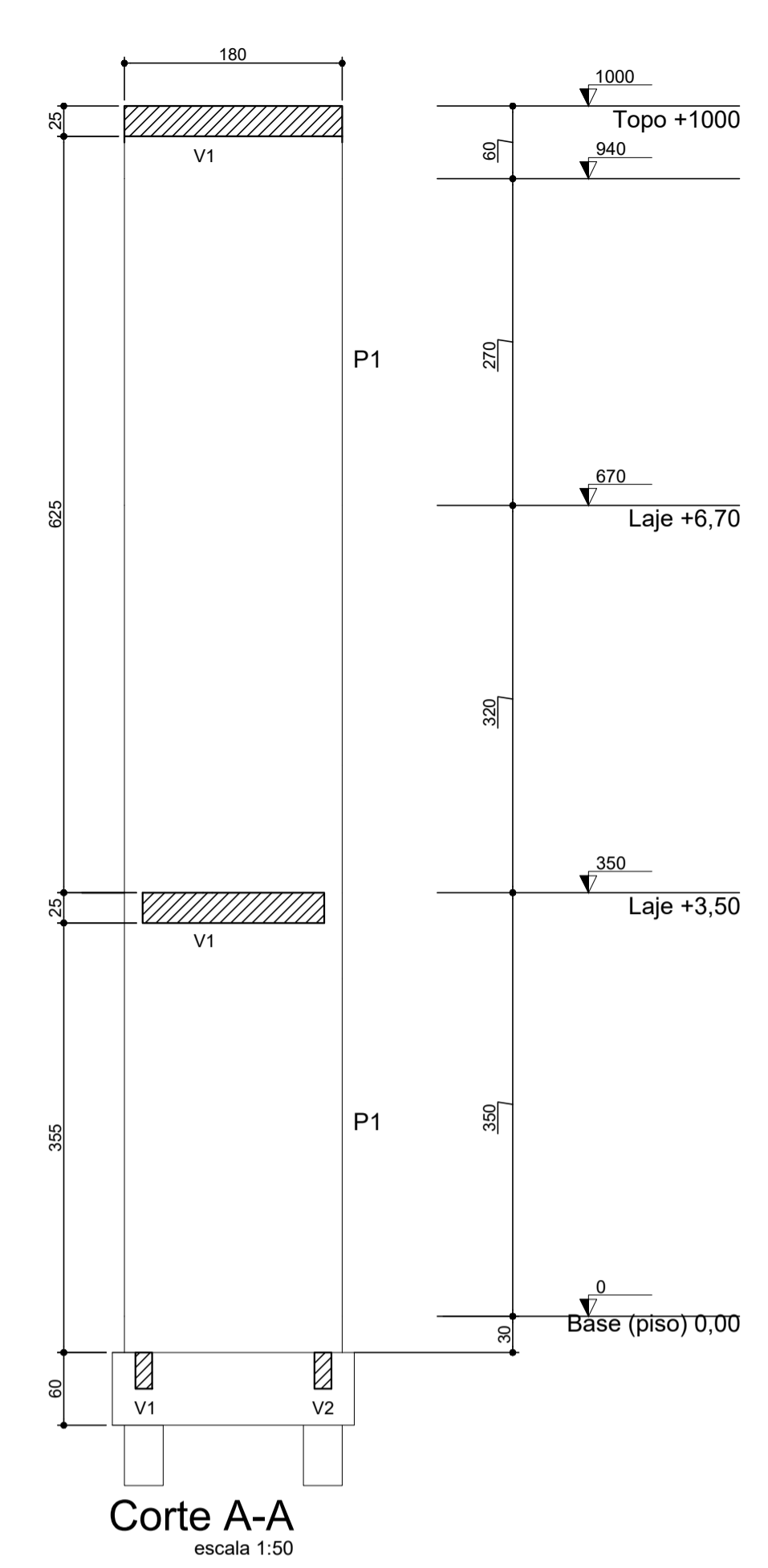
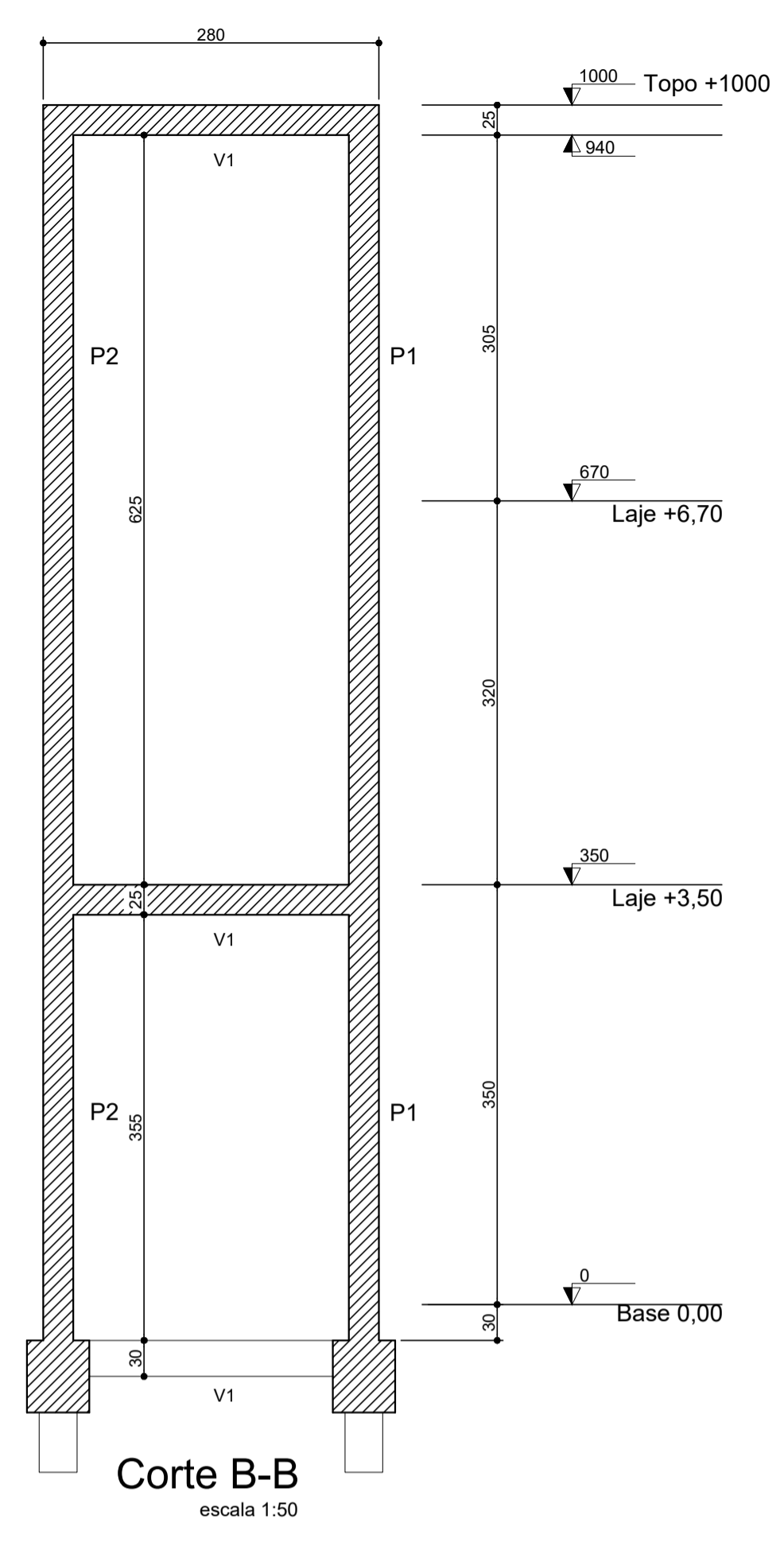
DETALHE TÍPICO ESTACAS STRAUSS
esc.: 1:25

Concreto das Estacas, 18 MPa = 7,0 m³
 Concreto dos Blocos = 25 MPa - ver pranchas de blocos
 Barra de Aço CA-50 - 6.3 mm = 102m = 8 barras de 12 m = 66,6 kg
 Barra de Aço CA-50 - 10.0 mm = 90 m = 8 barras de 12 m = 92,5 kg

de (cm)	Quantidade	Carga	Ferro Longitudinal	Estribo Helicoidal	Tipo
32	6	30	5	300	85 Strauss

Simbologia	Nome	d (cm)	Quantidade
⊕	C32	32,00	6

Nome	Seção (cm)	Carga Máx. (tf)	Carga Min. (tf)	Mx (kgf.m)	My (kgf.m)	Fx (tf)	Fy (tf)	Nome	Lado B (cm)	Lado H (cm)	h0 / ha (cm)	h1 / hb (cm)	ne	Estaca	ca (cm)
P1	25x180	27,0	24,5	0	0	5,7	0,6	B1	250	52	30	70	2	C32	-85
P2	25x180	27,0	24,5	0	0	5,7	0,6	B2	250	52	30	70	2	C32	-85
P3	40x40	10,2	9,1	0	0	5,8	0,1	B3	52	52	0	55	1	C32	-40
P4	40x40	10,2	9,1	0	0	5,8	0,1	B4	52	52	0	55	1	C32	-40



Legenda dos Pilares

- Pilar que morre
- ▨ Pilar que passa
- Pilar que nasce
- ▩ Pilar com mudança de seção

3		
2		
1	21/08/2018	Revisão em função da alteração da arquitetura
Nº	Data	Versão/Revisão

FERREIRA COSTA
 Engenharia e Consultoria Ltda
 ferreiracostaengenharia@yahoo.com.br

Proprietário: PREFEITURA MUNICIPAL DE ARCOS
 Projeto: PÓRTICOS DE ENTRADA DA CIDADE - PÓRTECO DO ESPLANADA
 Ref.: PROJETO ESTRUTURAL - LOCAÇÃO, FORMAS E FUNDAÇÕES

Endereço: Zona Urbana - Arcos/MG
 Autores: *[Signature]*
 Data: JUL/2018
 Escala: INDICADA
 Folha: **01**

FORMATO A1 - 841x594 mm