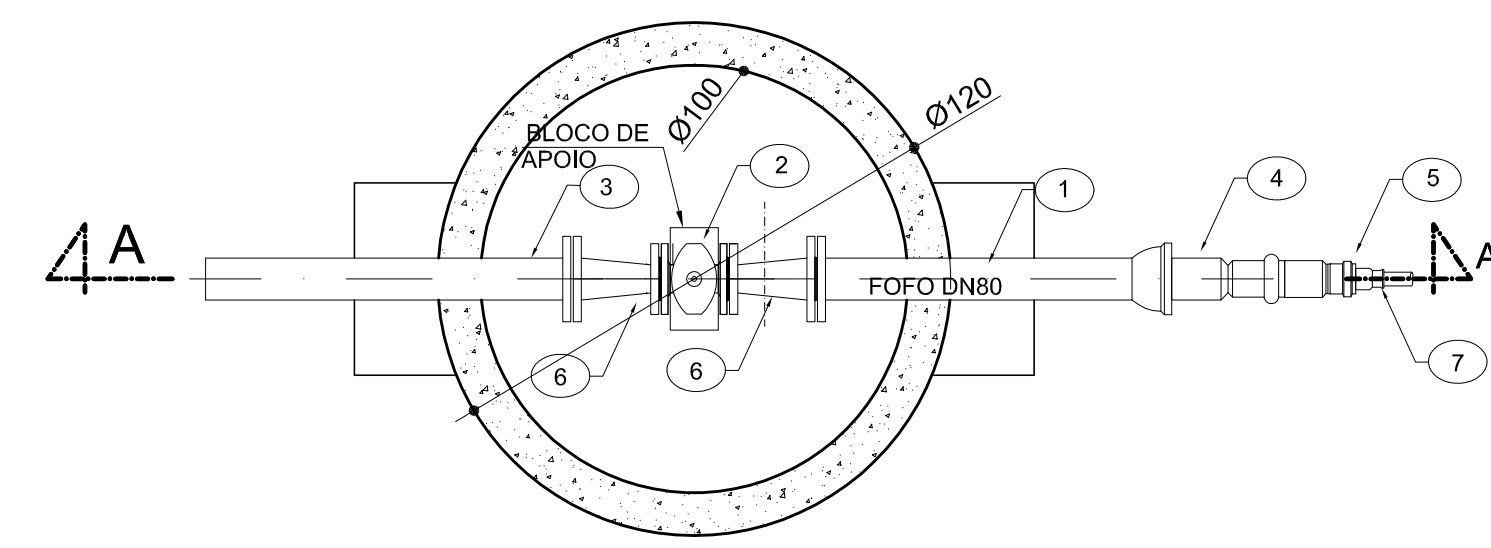
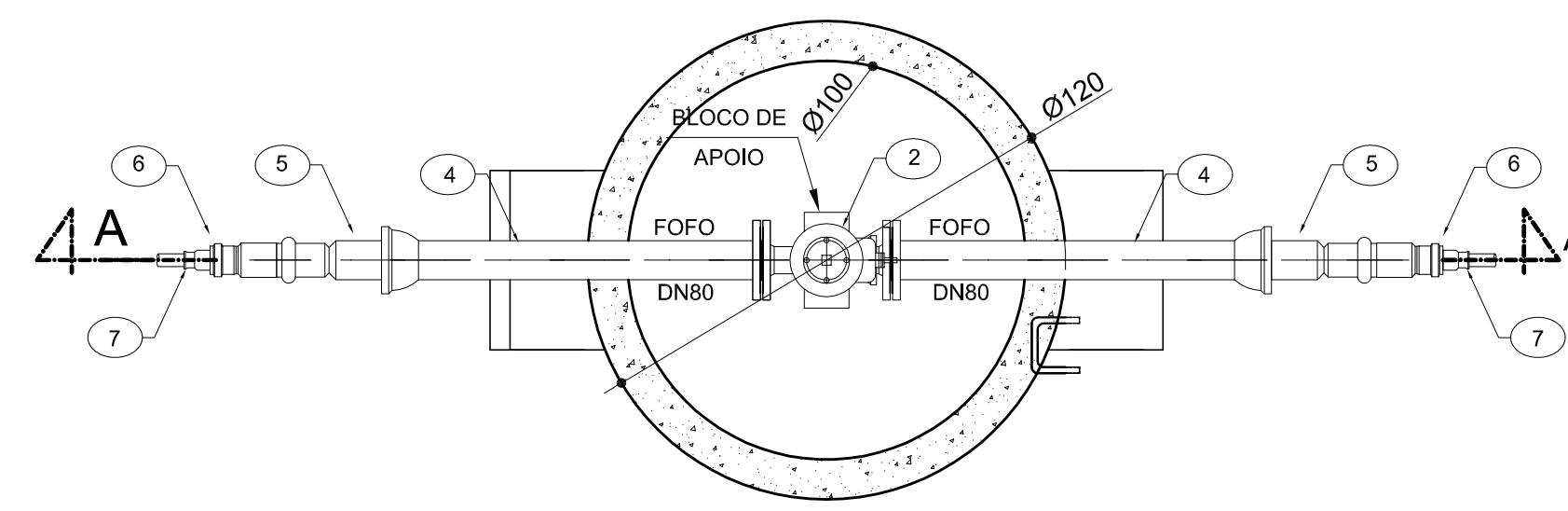


CONFIGURAÇÃO DE PENAS EM PRETO
 01 02 03 04 05 06 07 08 09 10 11 12 13 14 15 16 17 18 19 20 21 22 23 24 25 26 27 28 29 30 31
 COLOR PLOTAR NA MESMA COR
 01 02 03 04 05 06 07 08 09 10 11 12 13 14 15 16 17 18 19 20 21 22 23 24 25 26 27 28 29 30 31
 COLOR 70% DA COR
 01 02 03 04 05 06 07 08 09 10 11 12 13 14 15 16 17 18 19 20 21 22 23 24 25 26 27 28 29 30 31

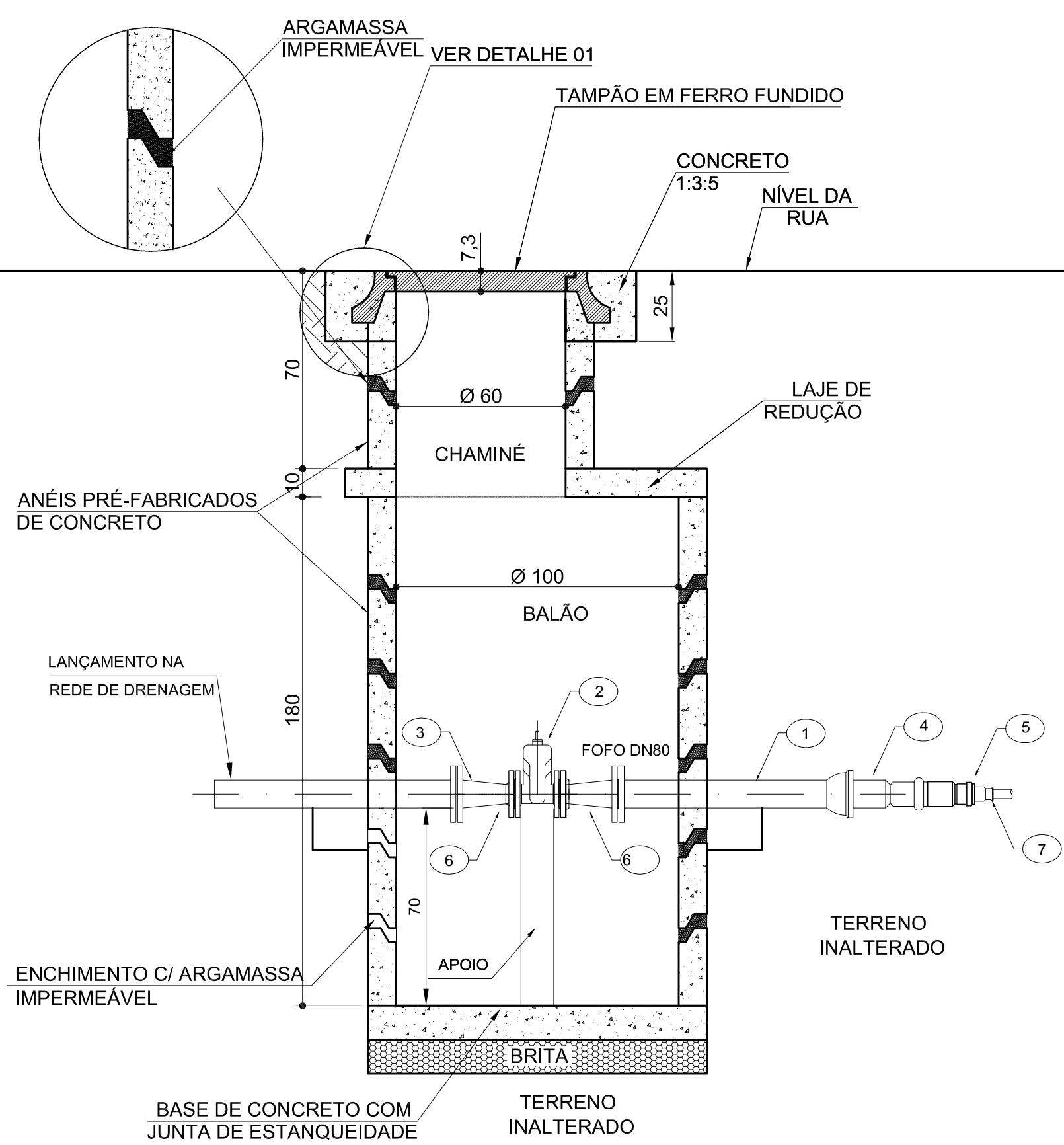
PV EM ANÉIS DE CONCRETO



VISTA INTERNA
ESCALA 1:25

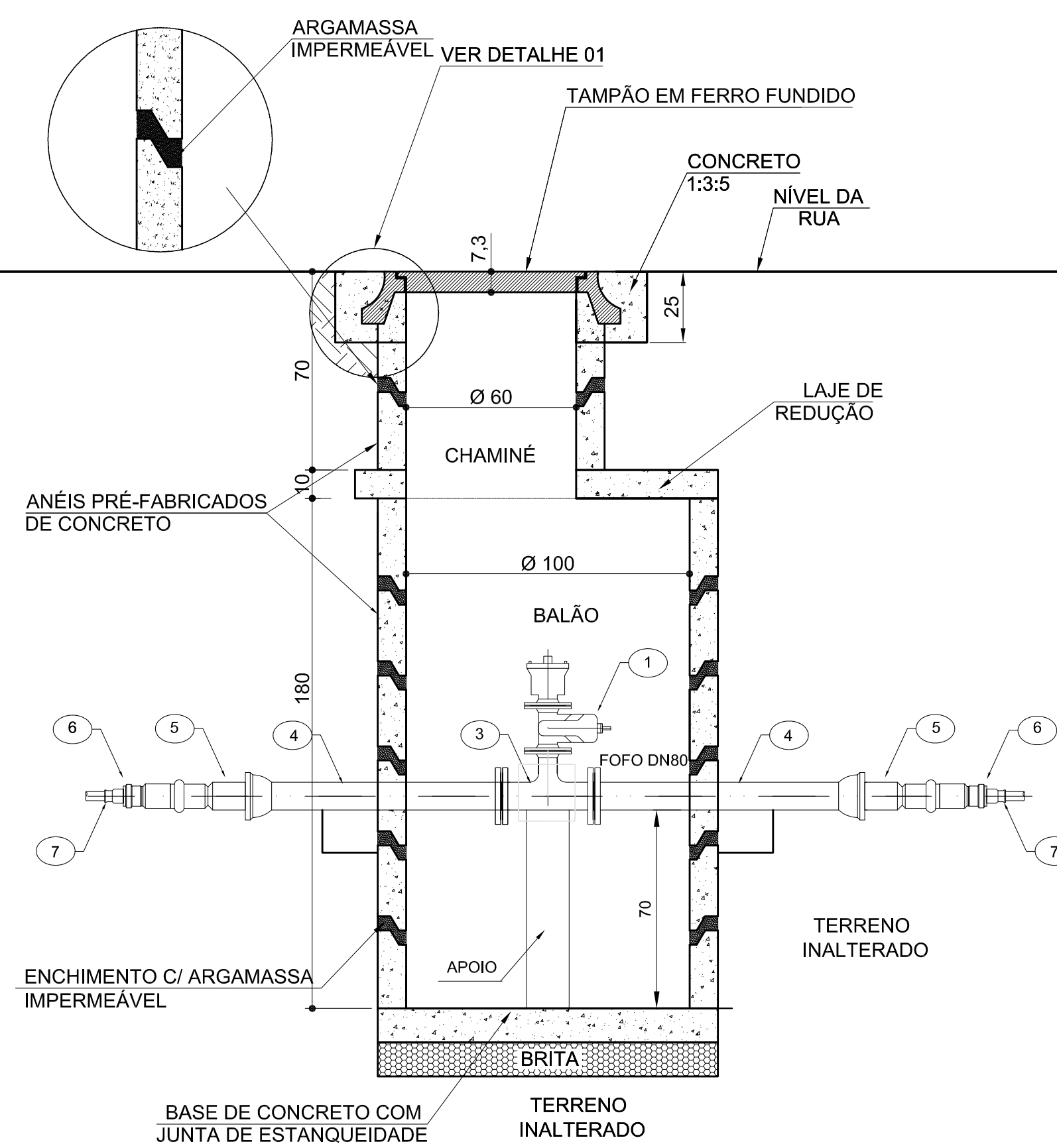


VISTA INTERNA
ESCALA 1:25



CORTE AA
ESCALA 1:25

RELAÇÃO DE MATERIAIS			
DESCARGA (X4)			
ITEM	DESCRIÇÃO	DIÂMETRO	QUANT.
01	TUBO FOFO BF 10 L=1,00m	80	1
02	RCFC 10	50	1
03	TUBO FOFO PF 10 L=1,00m	80	1
04	AD PVC/FOFO JE	80X75	2
05	REDUÇÃO PVC JE/PBA	75X50	2
06	REDUTOR FOFO	80X50	2
07	BUCHA DE REDUÇÃO PVC, SOLDÁVEL	50X32	1
	ABF 10	50	2
	ABF 10	80	2
	PPF 10	16x80	24

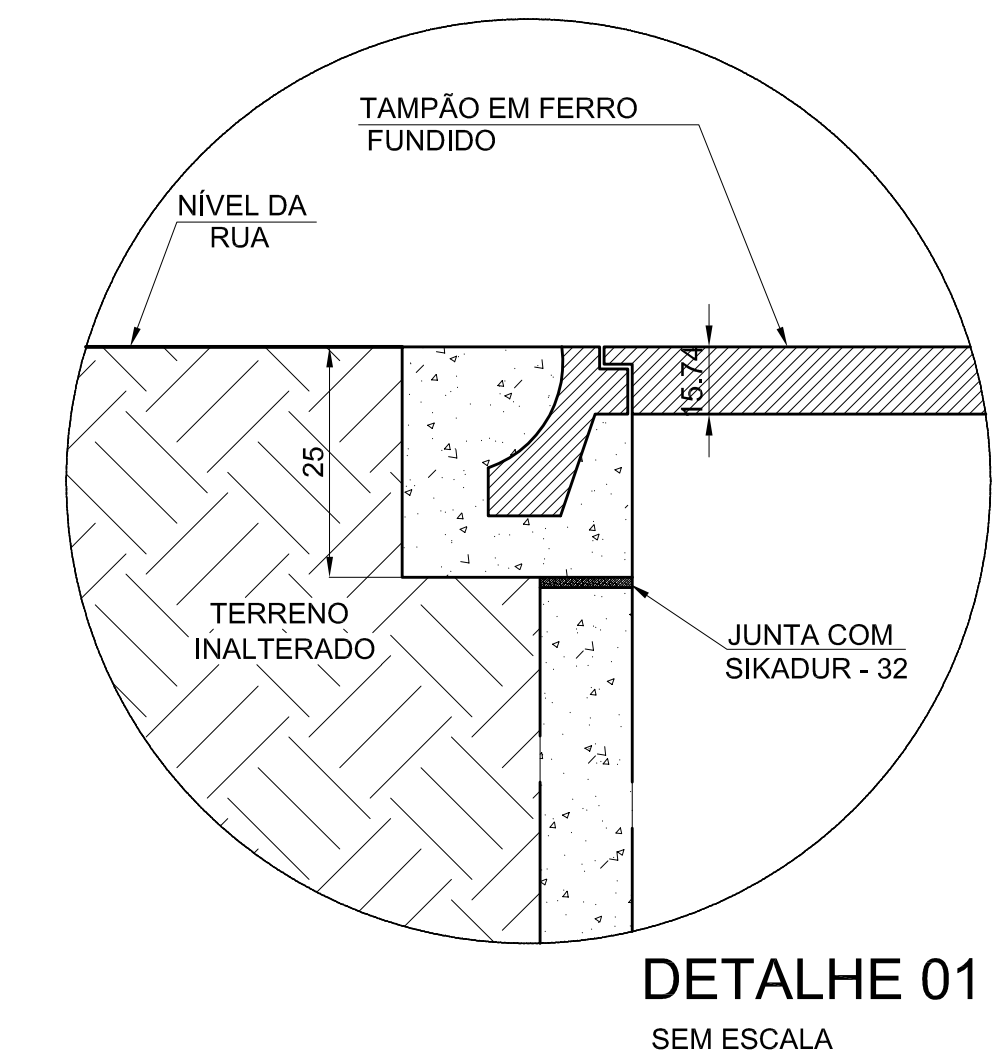
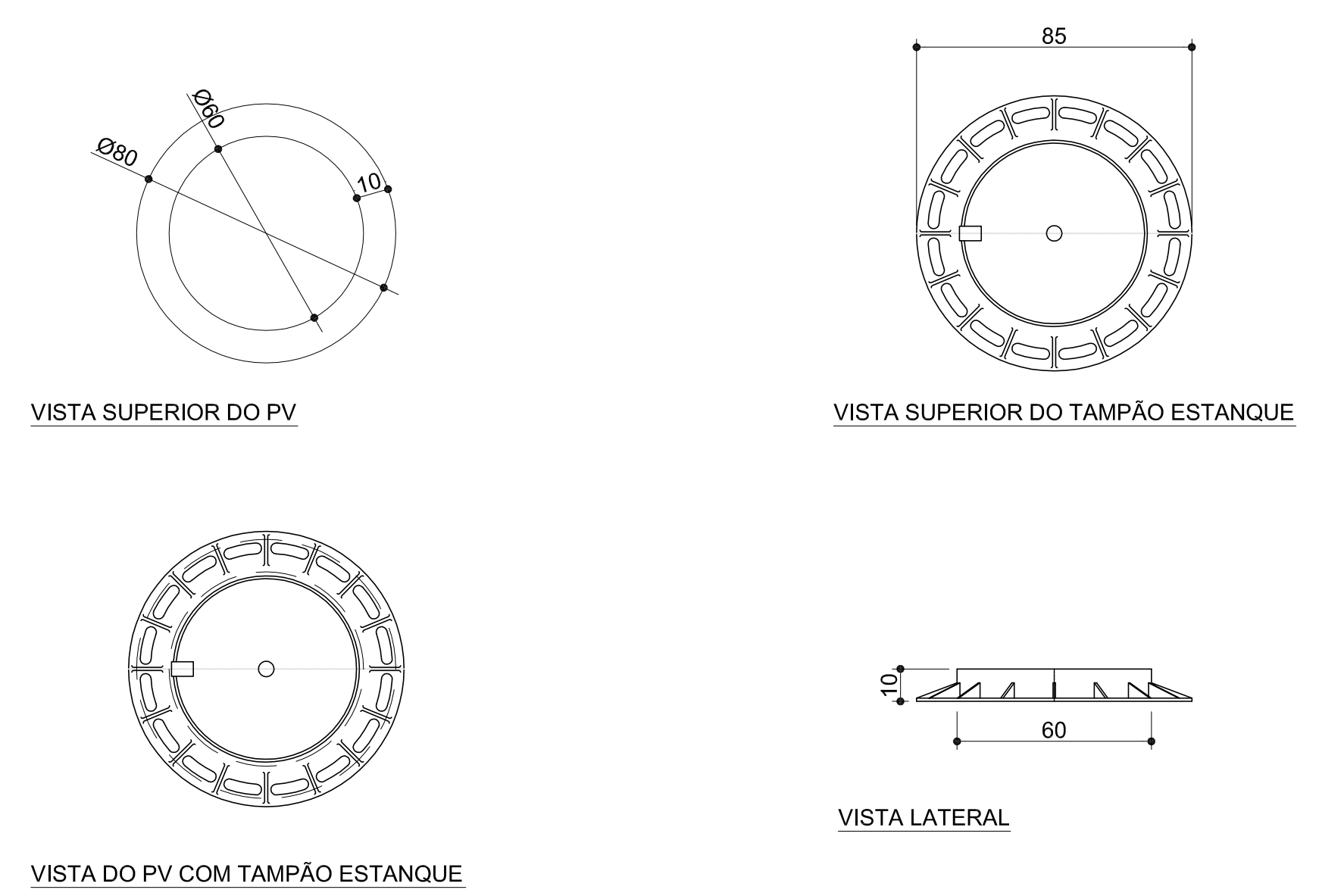


CORTE AA
ESCALA 1:25

RELAÇÃO DE MATERIAIS			
VENTOSA			
ITEM	DESCRIÇÃO	DIÂMETRO	QUANT.
01	RCFC 10	50	1
02	VSF 10	50	1
03	TE FF16	80X50	1
04	TUBO FOFO BF 10 L=1,00m	80	2
05	AD PVC/FOFO JE	80X75	2
06	REDUÇÃO PVC JE/PBA	75X50	2
07	BUCHA DE REDUÇÃO PVC, SOLDÁVEL	50X32	2
	ABF 10	50	4
	ABF 10	80	2
	PPF 10	16x80	24

VISTAS DO TAMPÃO ESTANQUE

VISTAS SUPERIOR E LATERAL
ESCALA 1:25



DETALHE 01
SEM ESCALA

FORMATO A1 - B41 x 594 mm

3		
2		
1		
Nº	Data	Versão/Revisão

FERREIRA COSTA
Engenharia e Consultoria Ltda.
ferreiracostaengenharia@yahoo.com.br

Proprietário: **PREFEITURA MUNICIPAL DE ARCOS**

Projeto: **SISTEMA DE ABASTECIMENTO DE ÁGUA**

Ref.: **REDE DE DISTRIBUIÇÃO DE ÁGUA - PV's DE DESCARGA E VENTOSA**

Endereço: **COMUNIDADE DOS VARÕES, ZONA RURAL - ARCOS/MG**

Autores: **MARLON BATISTA DA COSTA** (Eng. Civil/Sanitarista - CREA 50744/D) and **ALINE FERREIRA COSTA** (Eng. Civil - CREA 198443/D)

Data: **JUN/2018**

Escala: **INDICADA**

Fólio: **05**