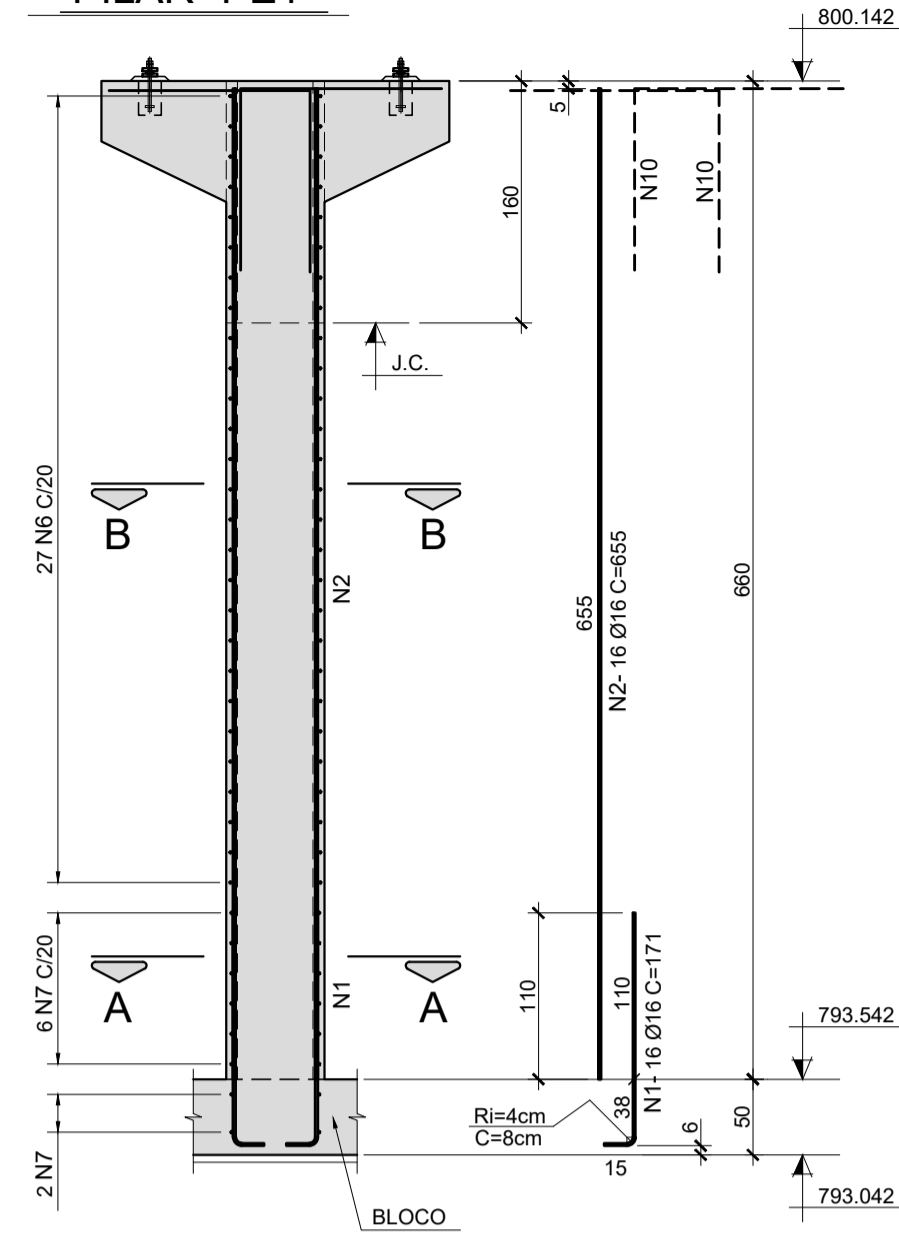


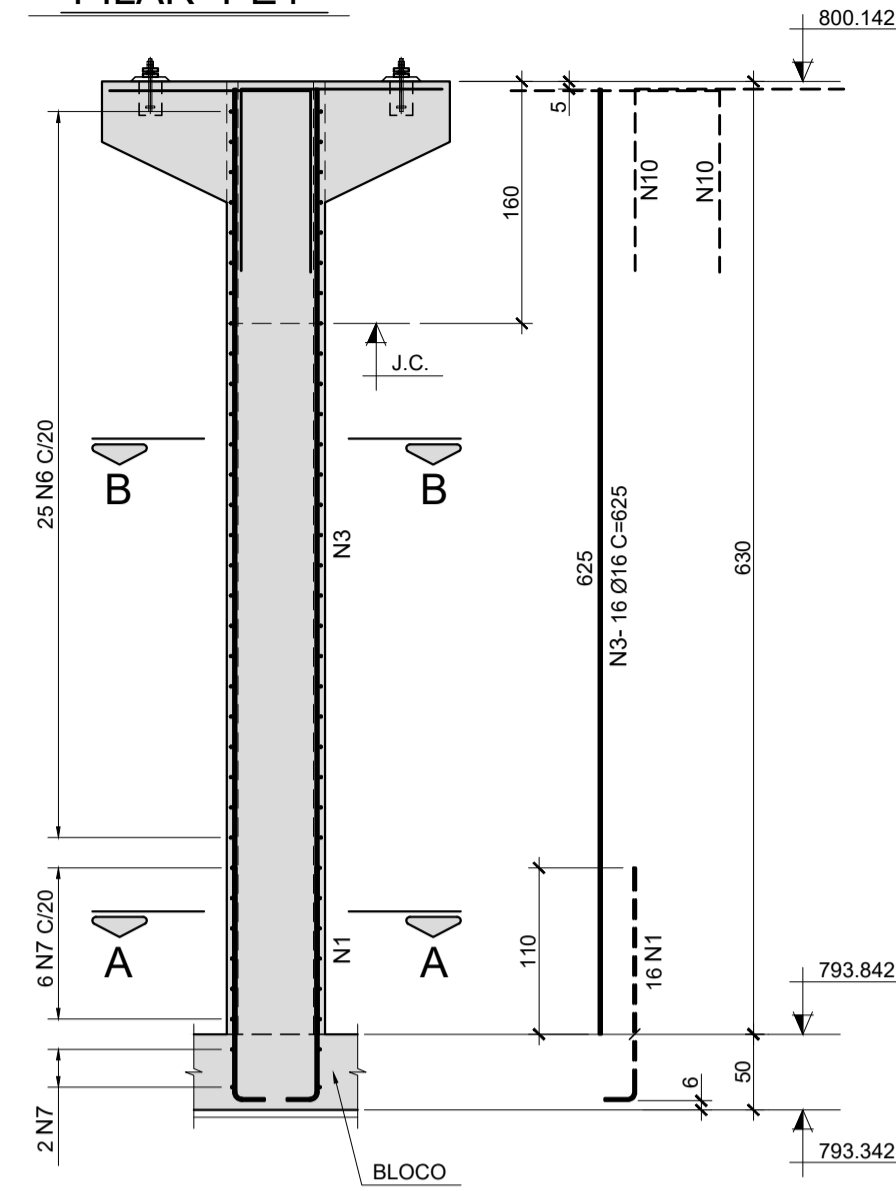
ARMADURA DOS PILARES DAS ESCADAS

ESC.: 1:50

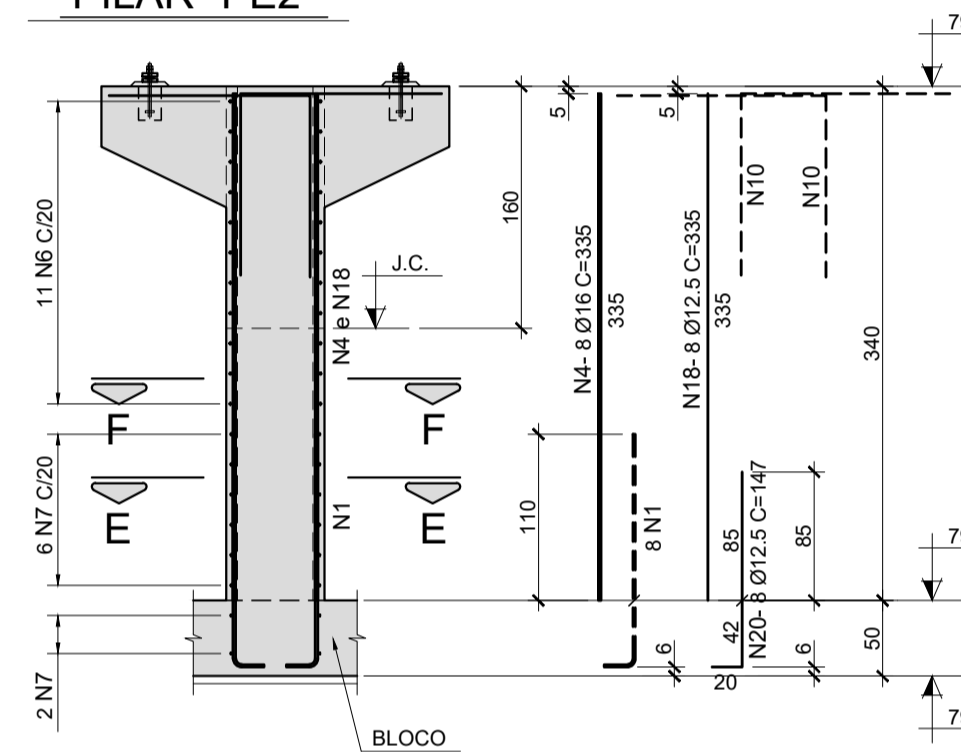
PILAR "PE1"



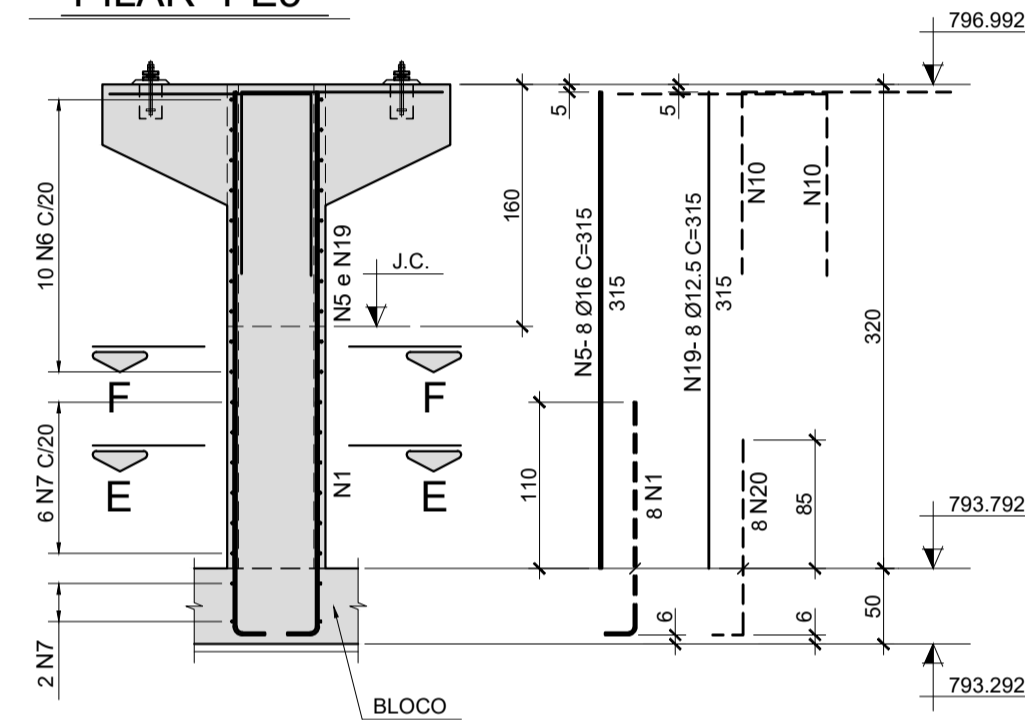
PILAR "PE4"



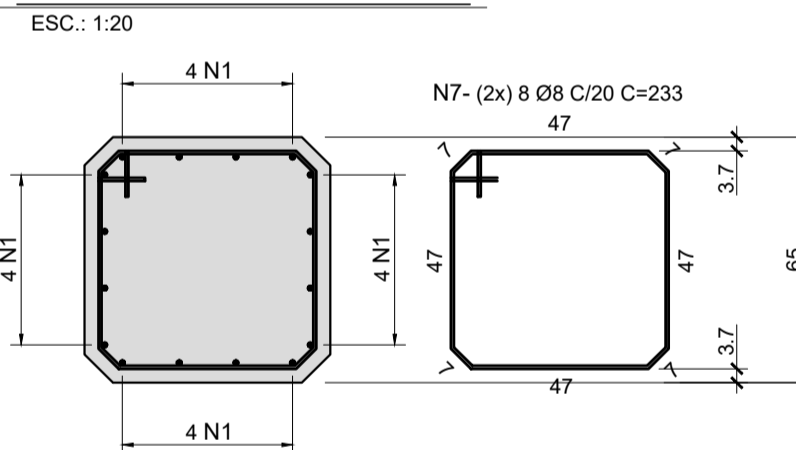
PILAR "PE2"



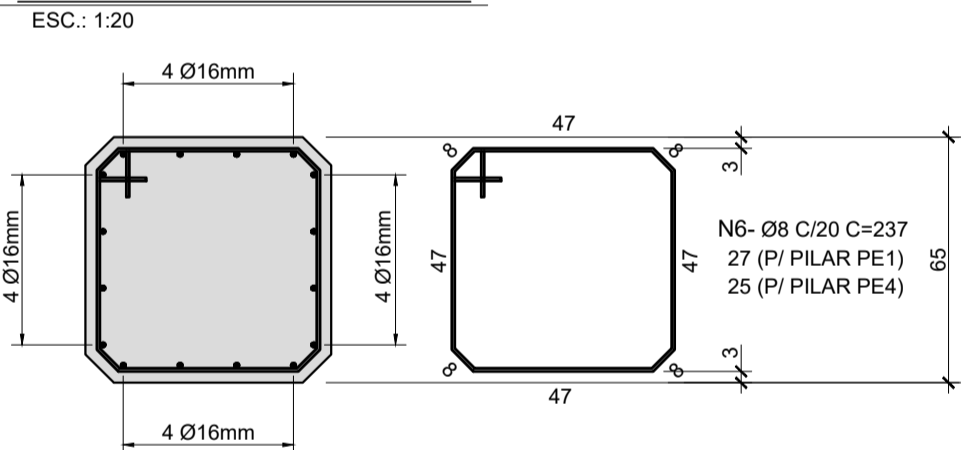
PILAR "PE5"



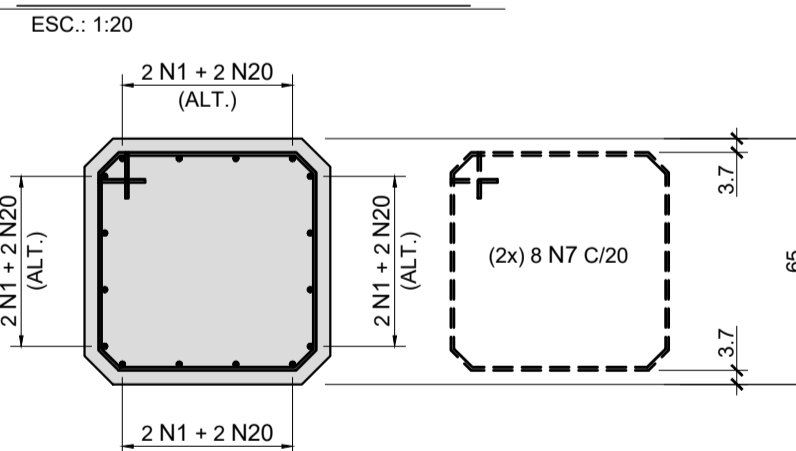
CORTE A-A / PLANTA



CORTE B-B / PLANTA



CORTE E-E / PLANTA



CORTE F-F / PLANTA

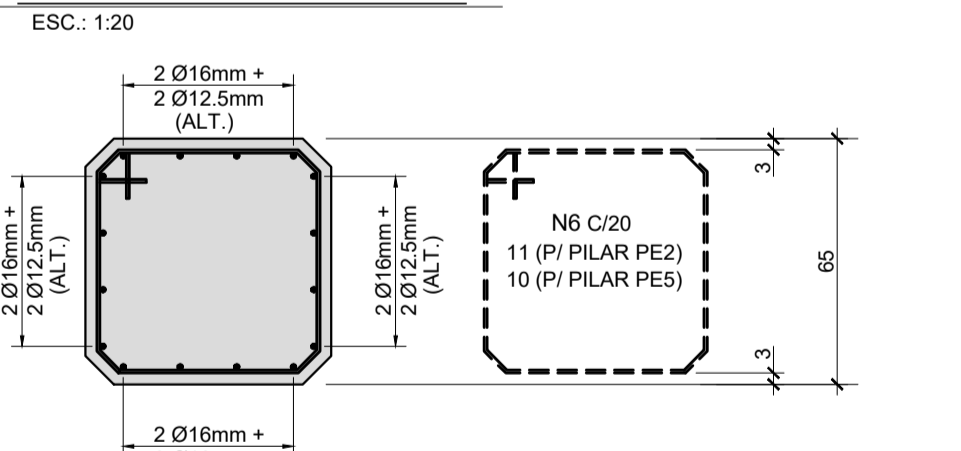


TABELA P/ DOBRAMENTO PADRÃO DOS GANCHOS

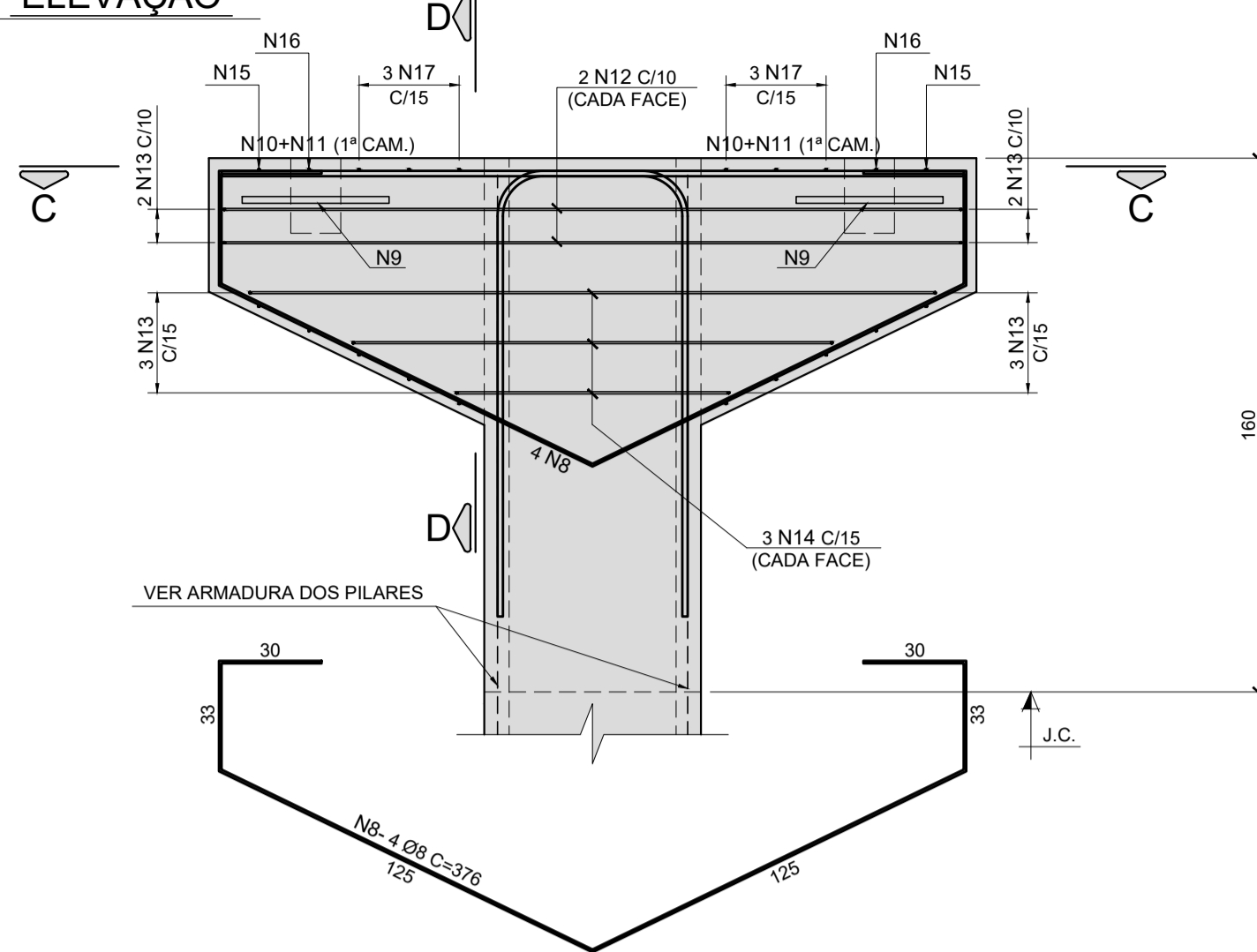
Ø	RAIO		
	CA-25	CA-50	CA-60
< 20	2 Ø	2,5 Ø	3 Ø
≥ 20	2,5 Ø	4 Ø	-

QUANDO O DOBRAMENTO SAIR DO PADRÃO SERÃO INDICADOS NO DESENHO O COMPRIMENTO (A) E / OU RAIOS (R)

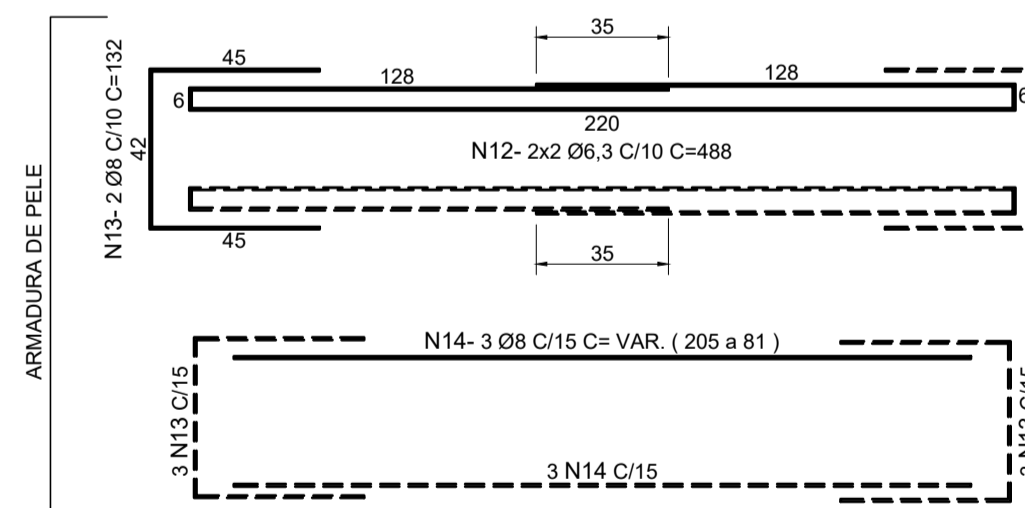
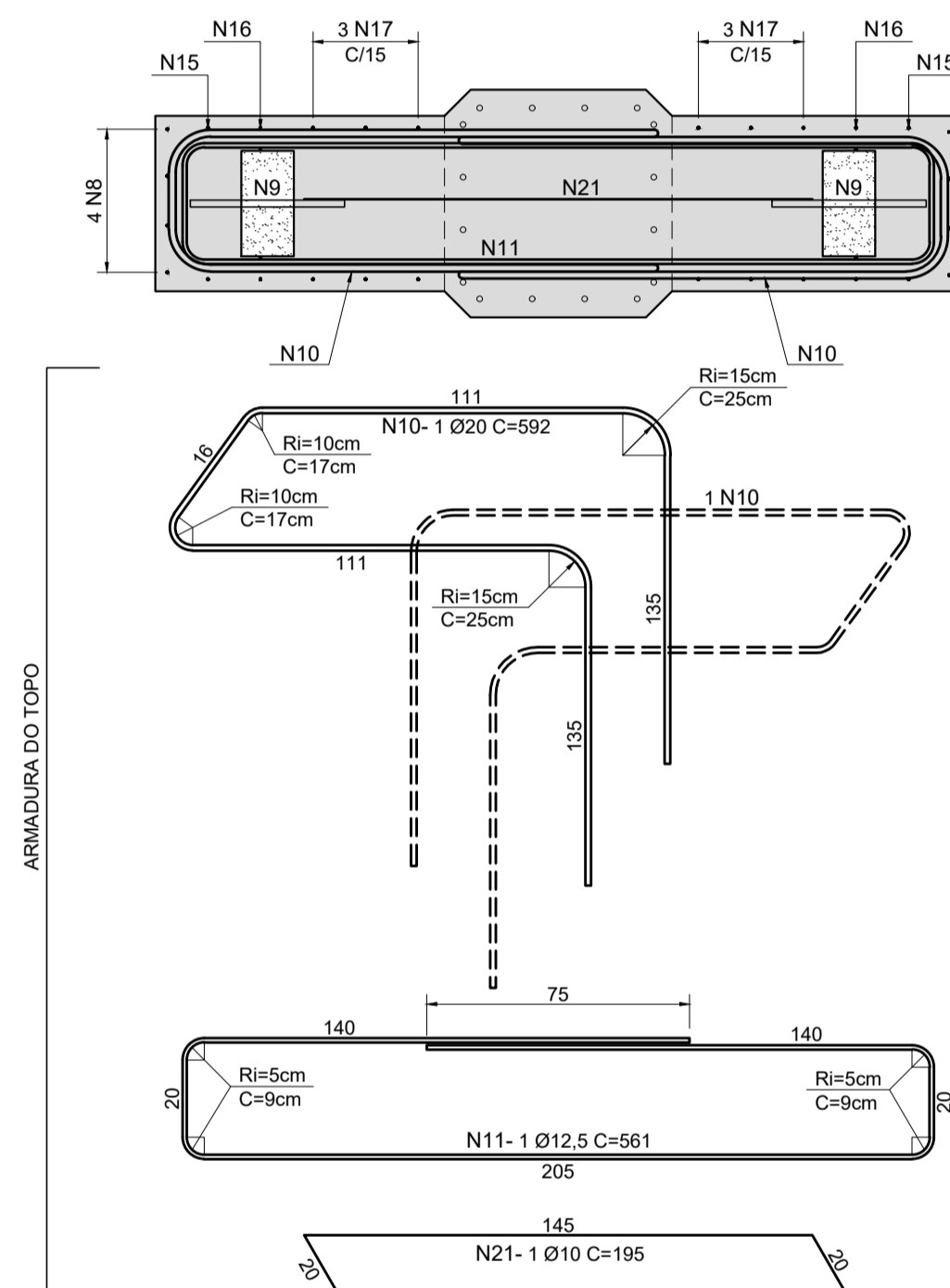
ARMADURA DO TOPO DOS PILARES "PE1", "PE2", "PE4" e "PE5" (4x)

ESC.: 1:20

ELEVAÇÃO

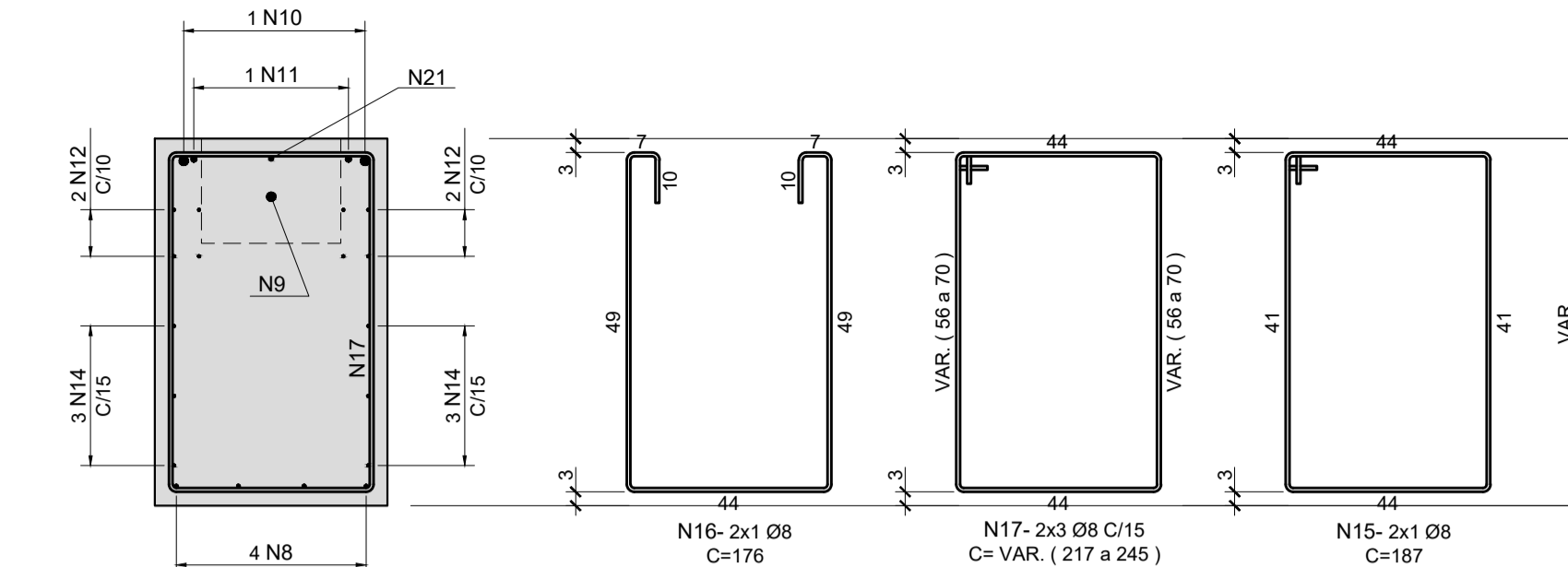


CORTE C-C / PLANTA



CORTE D-D (4x)

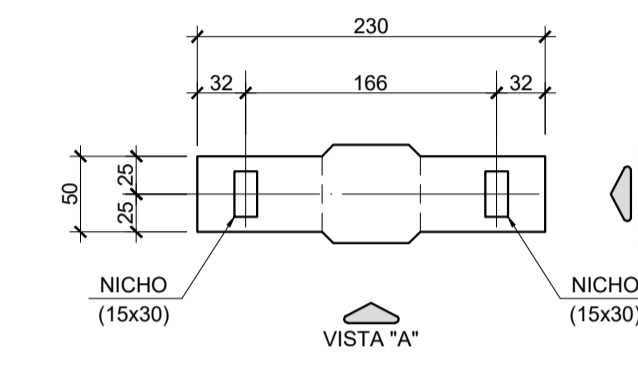
ESC.: 1:15



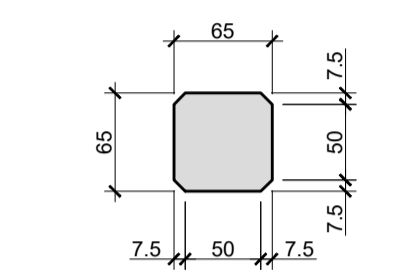
FORMAS DOS PILARES DAS ESCADAS

ESC.: 1:50 (PE1, PE2, PE4 e PE5)

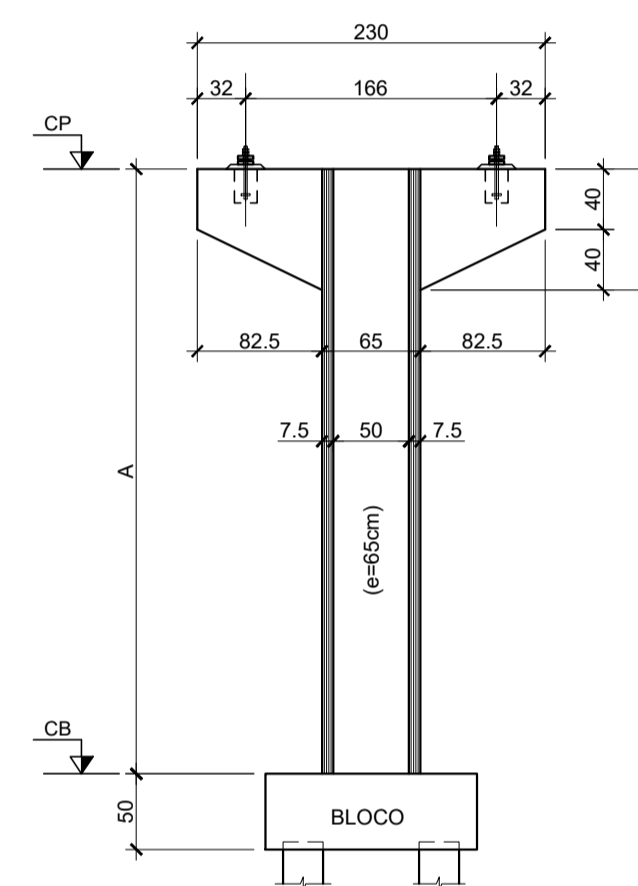
PLANTA SUPERIOR



SEÇÃO DO PILAR



VISTA "A"



VISTA "B"

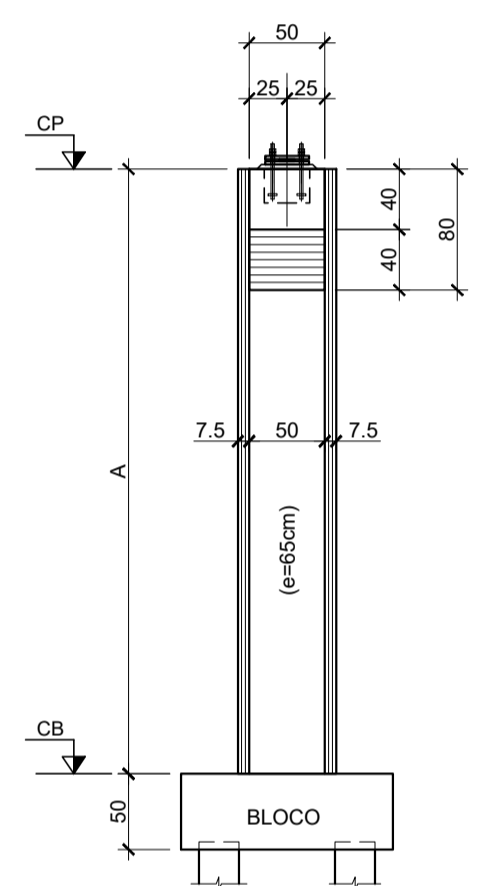


TABELA DE NÍVEIS E ALTURA DOS PILARES

PILARES	NÍVEIS (m)		ALTURA (cm)
	CP	CB	
PE1	800.142	793.542	660
PE2	796.992	793.592	340
PE4	800.142	793.842	630
PE5	796.992	793.792	320

NOTAS:

- 1- MEDIDAS EM CENTÍMETROS, EXCETO ONDE INDICADO.
- 2- COTAS DE NÍVEL EM METROS.
- 3- VER NOTAS GERAIS NO DESENHO 007.
- 4- COBRIMENTO: 3,0cm (EXCETO ONDE INDICADO).
- 5- OS BLOCOS, BEM COMO OS PILARES, DEVERÃO SER LOCALIZADOS TOPOGRAFICAMENTE, DE MODO A EVITAR PROBLEMAS POR OCASIÃO DA MONTAGEM DA ESTRUTURA METÁLICA. O POSICIONAMENTO DAS ESPERAS DOS PILARES DEVE SER VERIFICADO TOPOGRAFICAMENTE ANTES DA CONCRETAGEM.
- 6- PREVER JUNTA DE CONCRETAGEM NOS PILARES PARA POSSIBILITAR A INSTALAÇÃO DAS BARRAS N10 CONFORME INDICADO NO CORTE C-C.

TABELA DE FERROS

N	Ø	QTD.	COMPRIMENTO (m)	
			UNIT.	TOTAL
1	16	48	1.71	82.08
2	16	16	6.55	104.80
3	16	16	6.25	100.00
4	16	8	3.35	26.80
5	16	8	3.15	25.20
6	8	73	2.37	173.01
7	8	32	2.33	74.56
8	8	16	3.76	60.16
9	20	8	0.44	3.52
10	20	8	5.92	47.36
11	12.5	4	5.61	22.44
12	6.3	16	4.88	78.08
13	8	40	1.32	52.80
14	8	24	VAR.	34.32
15	8	8	1.87	14.96
16	8	8	1.76	14.08
17	8	24	VAR.	55.44
18	12.5	8	3.35	26.80
19	12.5	8	3.15	25.20
20	12.5	16	1.47	23.52
21	10	4	1.95	7.80

RESUMO AÇO CA-50

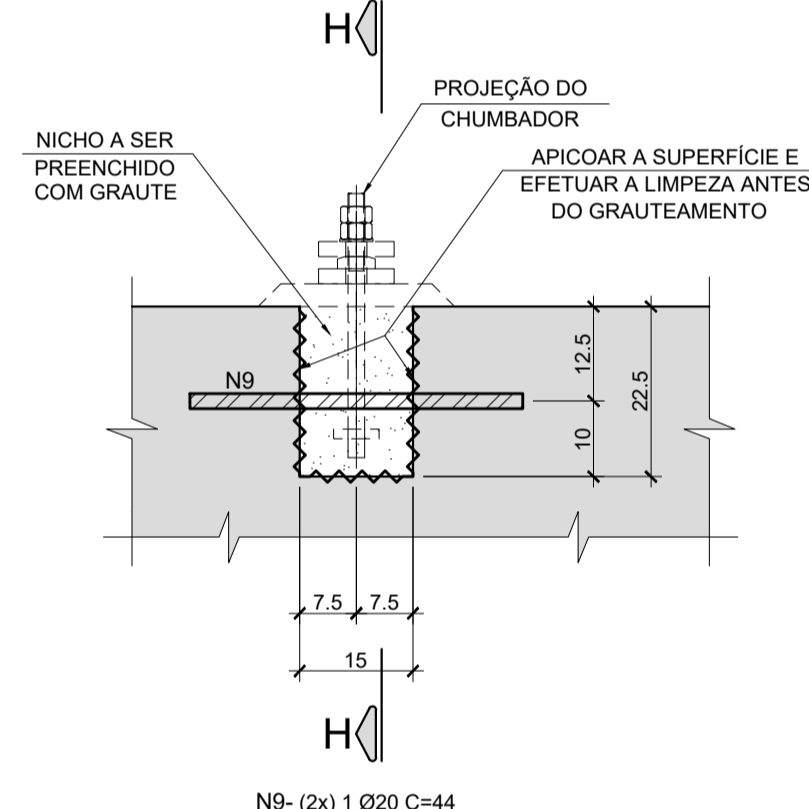
Ø	COMPRIMENTO (m)	PESO (kg)	
		p/m	TOTAL
6.3	78.08	0.245	19
8	479.33	0.395	189
10	7.80	0.617	5
12.5	97.96	0.963	94
16	338.88	1.578	535
20	50.88	2.466	125

TOTAL GERAL 967

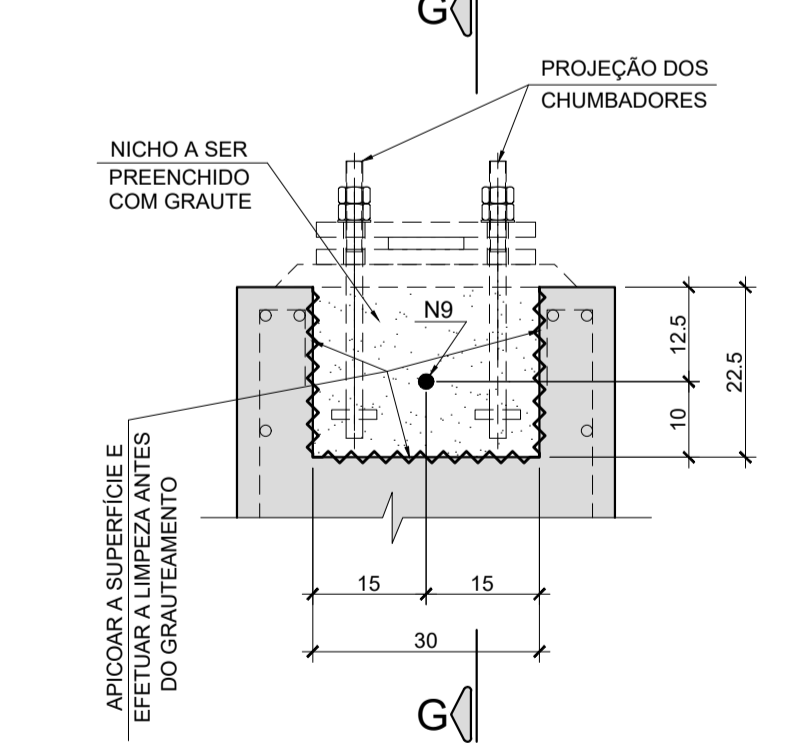
DETALHE DE POSICIONAMENTO DOS FERROS N9 (8x)

ESC.: 1:10

CORTE G-G



CORTE H-H



CONSULTORIA E PROJETOS EM ENGENHARIA DE ESTRUTURAS LTDA
RUA VICENTE DAQUINO, 489 - JARDIM RICETTI - CEP 13070-090 - SÃO CARLOS - SP
TEL: (16) 3415-7080 - www.projpontes.com.br

ELAB. MARCOS FERNANDO RODRIGUES 09/22
DES. WELINGTON LOPES MORAIS/UTTI
VERIF. VICTOR COCENZO CHAVES
RESP. TEC. MARCOS FERNANDO RODRIGUES CREA: 5060321614

ARTICULAÇÃO

ESTA FOLHA É PROPRIEDADE DA PREFEITURA MUNICIPAL DE ARCOS E SEU CONTEÚDO NÃO PODE SER COPIADO OU REVELADO A TERCEIROS.
A LIBERAÇÃO OU A APROVAÇÃO DESTA DOCUMENTO NÃO EXIME A DETALHISTA DE SUA RESPONSABILIDADE SOBRE O MESMO.

VERIFICAÇÃO

APROVAÇÃO



PREFEITURA MUNICIPAL DE ARCOS

PROJETO: EXECUTIVO ESTRUTURAL DE PASSARELA PARA PEDESTRES SOBRE A ROD. BR-354

TRECHO: LIGAÇÃO DOS BAIROS CALCITA E VILA BRÁSILIA

BR-354 - ALTURA DO km 476 NA CIDADE DE ARCOS - MG

OBJETO: ARMADURAS DOS PILARES - PARTE 3/3

ESCALA: INDICADAS CÓDIGO: DE-2022-P08-C04-015

REVISÃO 1

Nº	DISCRIMINAÇÃO	DATA	EMITENTE	VERIFICAÇÃO	APROVAÇÃO	CÓDIGO	OBJETO
1	ATENDIMENTO AOS COMENTÁRIOS 46418/2023-SEPLAN-DNIT	03/2023	PROJ.PONTES				
0	EMIÇÃO INICIAL	09/2022	PROJ.PONTES				

REVISÕES

DOCUMENTOS DE REFERÊNCIA