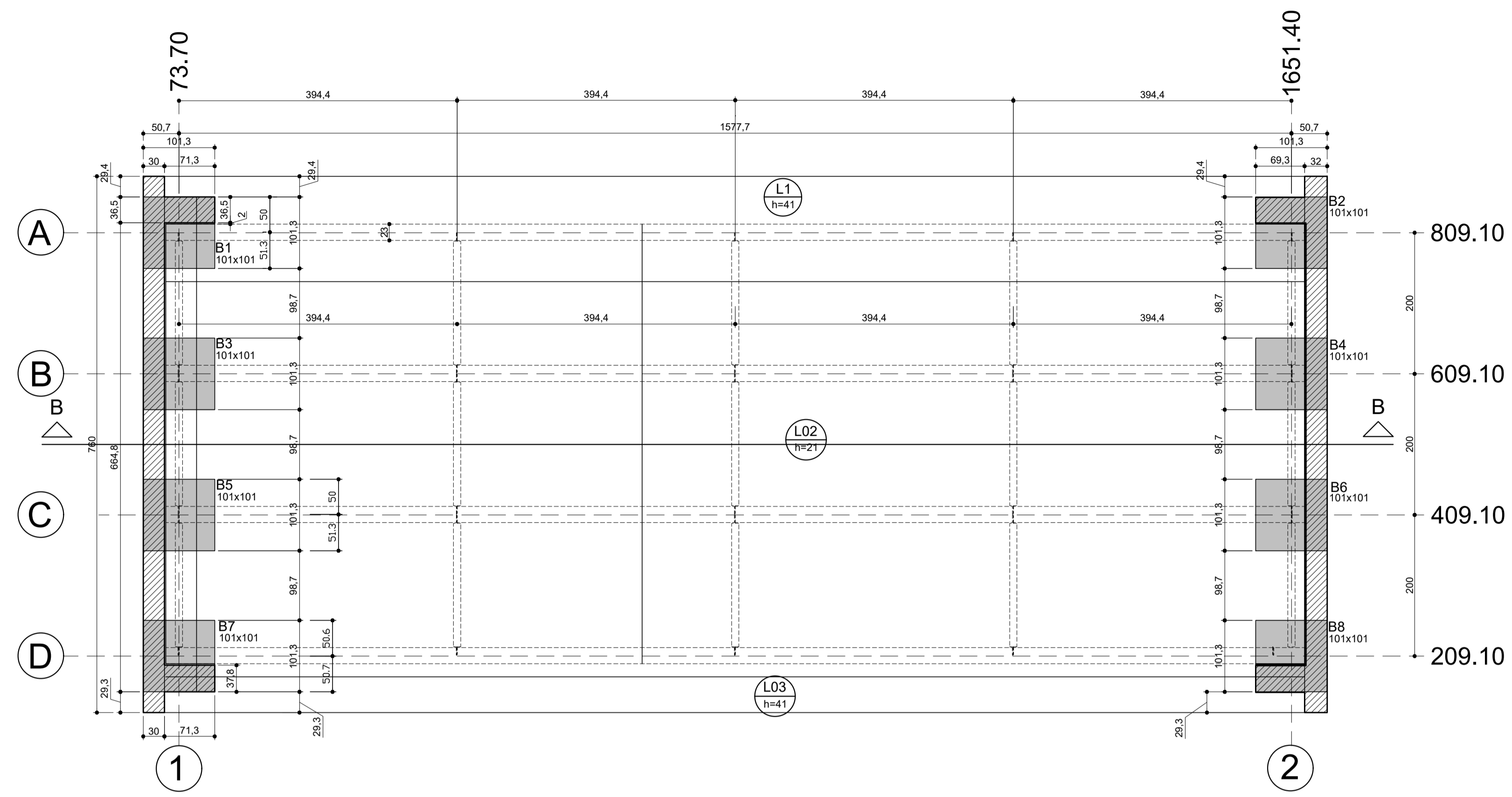


CONFIGURAÇÃO DE PENAS EM PRETO  
 01 02 03 04 05 06 07 08 09 10 11 12 13 14 15 16 17 18 19 20 21 22 23 24 25 26 27 28 29 30 31 32 33 34 35 36 37 38 39 40 41 42 43 44 45 46 47 48 49 50 51 52 53 54 55 56 57 58 59 60 61 62 63 64 65 66 67 68 69 70 71 72 73 74 75 76 77 78 79 80 81 82 83 84 85 86 87 88 89 90 91 92 93 94 95 96 97 98 99 100

COLOR PLOTAR NA MESMA COR  
 01 02 03 04 05 06 07 08 09 10 11 12 13 14 15 16 17 18 19 20 21 22 23 24 25 26 27 28 29 30 31 32 33 34 35 36 37 38 39 40 41 42 43 44 45 46 47 48 49 50 51 52 53 54 55 56 57 58 59 60 61 62 63 64 65 66 67 68 69 70 71 72 73 74 75 76 77 78 79 80 81 82 83 84 85 86 87 88 89 90 91 92 93 94 95 96 97 98 99 100

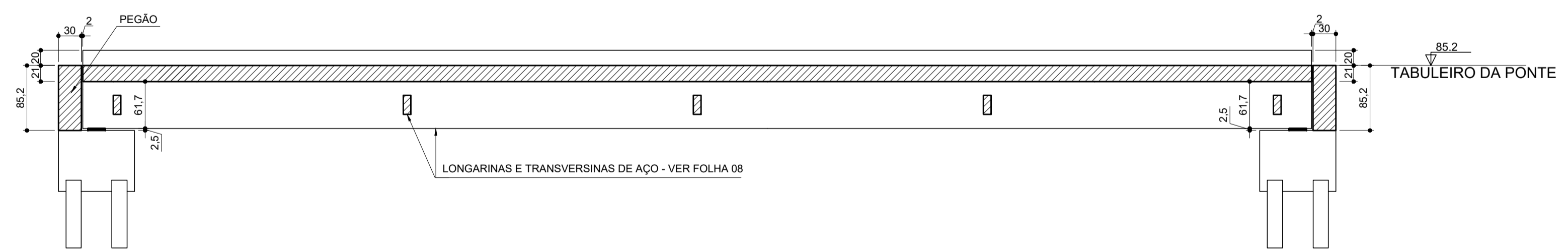
COLOR 70% DA COR  
 01 02 03 04 05 06 07 08 09 10 11 12 13 14 15 16 17 18 19 20 21 22 23 24 25 26 27 28 29 30 31 32 33 34 35 36 37 38 39 40 41 42 43 44 45 46 47 48 49 50 51 52 53 54 55 56 57 58 59 60 61 62 63 64 65 66 67 68 69 70 71 72 73 74 75 76 77 78 79 80 81 82 83 84 85 86 87 88 89 90 91 92 93 94 95 96 97 98 99 100



Legenda dos Pilares

	Pilar que morre
	Pilar que passa
	Pilar que nasce
	Pilar com mudança de seção

Forma do TABULEIRO DA PONTE (Nível 85.2)  
 escala 1:50



Corte B-B  
 escala 1:50

3		
2		
1		
Nº	Data	Versão/Revisão

**FERREIRA COSTA**  
 Engenharia e Consultoria Ltda  
 ferreiracostaengenharia@yahoo.com.br

Proprietário: PREFEITURA MUNICIPAL DE ARCOS/MG - ADM 2017/2020  
 Projeto: PONTE SOBRE A AV. JOÃO VAZ SOBRINHO - TRECHO II  
 Ref.: ESTRUTURAL - FORMA DO TABULEIRO DA PONTE

Endereço: AV. JOÃO VAZ SOBRINHO - TRECHO II C/ AV. PROGRESSO  
 Data: FEV/2020  
 Autores:   
 Escala: INDICADA  
 Folha: 05

MARLON BATISTA DA COSTA  
 Eng. Civil/Sanitarista - CREA 50744/D