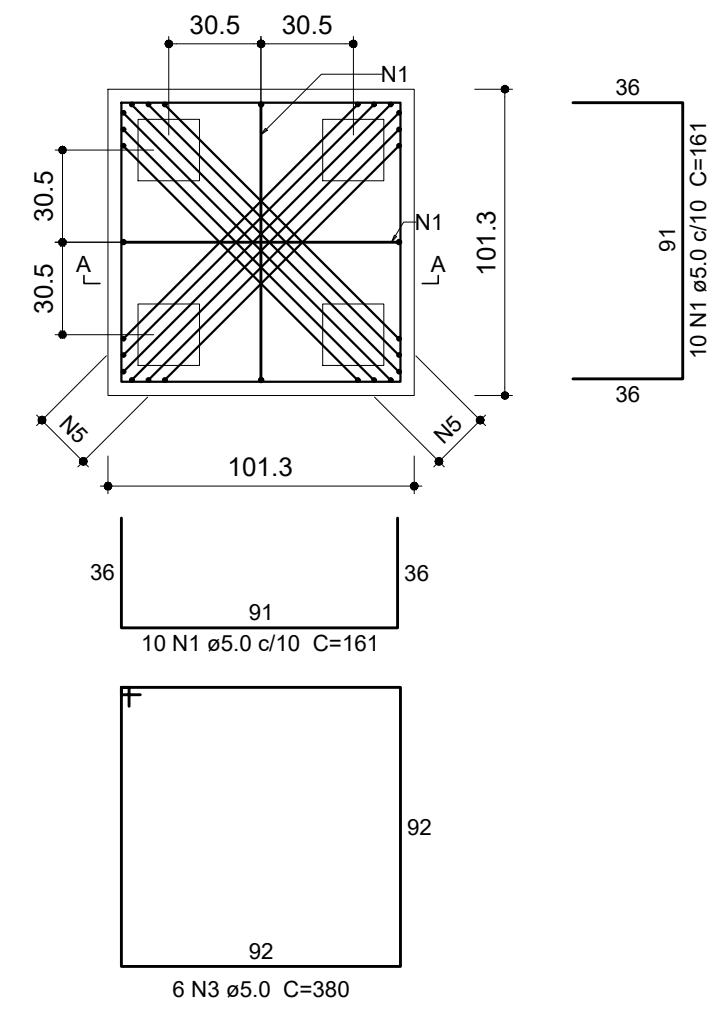


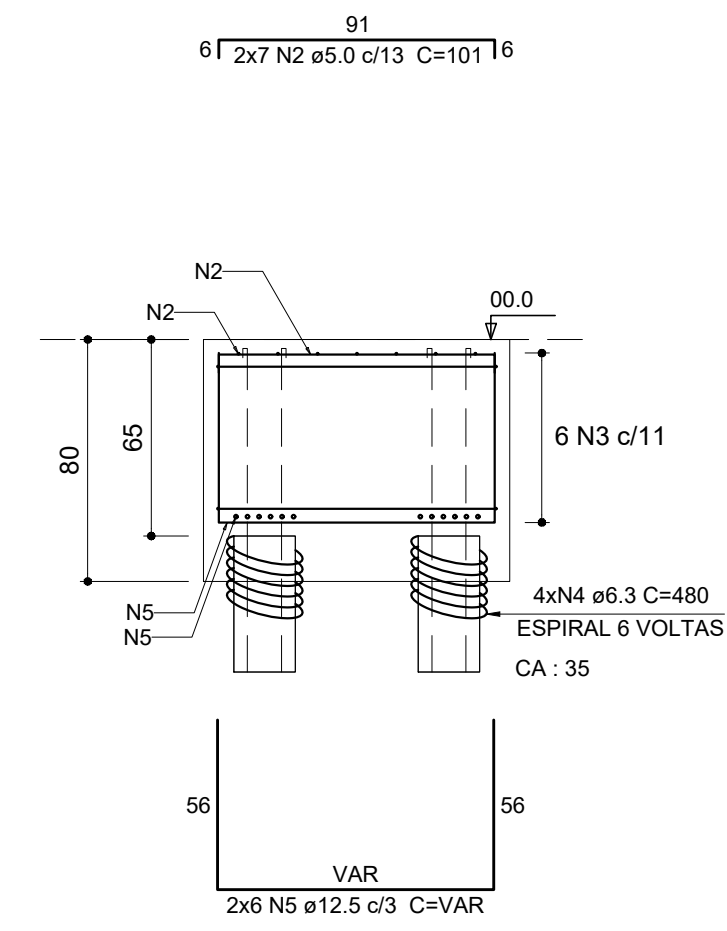
FORMATO A1 - 841x594 mm

31 81 83 94  
 30 110 113 116 160 251 254  
 10 30 103 107 111 114 117 160 251 254  
 08 252 253 254 255  
 05 06 07 08 09 10 11 12 13 14 15 16 17 18 19 20 21 22 23 24 25 26 27 28 29 30 31 32 33 34 35 36 37 38 39 40  
 01 02 03 04 05 06 07 08 09 10 11 12 13 14 15 16 17 18 19 20 21 22 23 24 25 26 27 28 29 30 31 32 33 34 35 36 37 38 39 40  
 01 02 03 04 05 06 07 08 09 10 11 12 13 14 15 16 17 18 19 20 21 22 23 24 25 26 27 28 29 30 31 32 33 34 35 36 37 38 39 40

B1=B2=B3=B4=B5=B6=B7=B8  
 4xW 200x46,1  
 PLANTA  
 ESC 1:25



CORTE A-A  
 ESC 1:25



Relação do aço  
 BASE:  
 8xB8

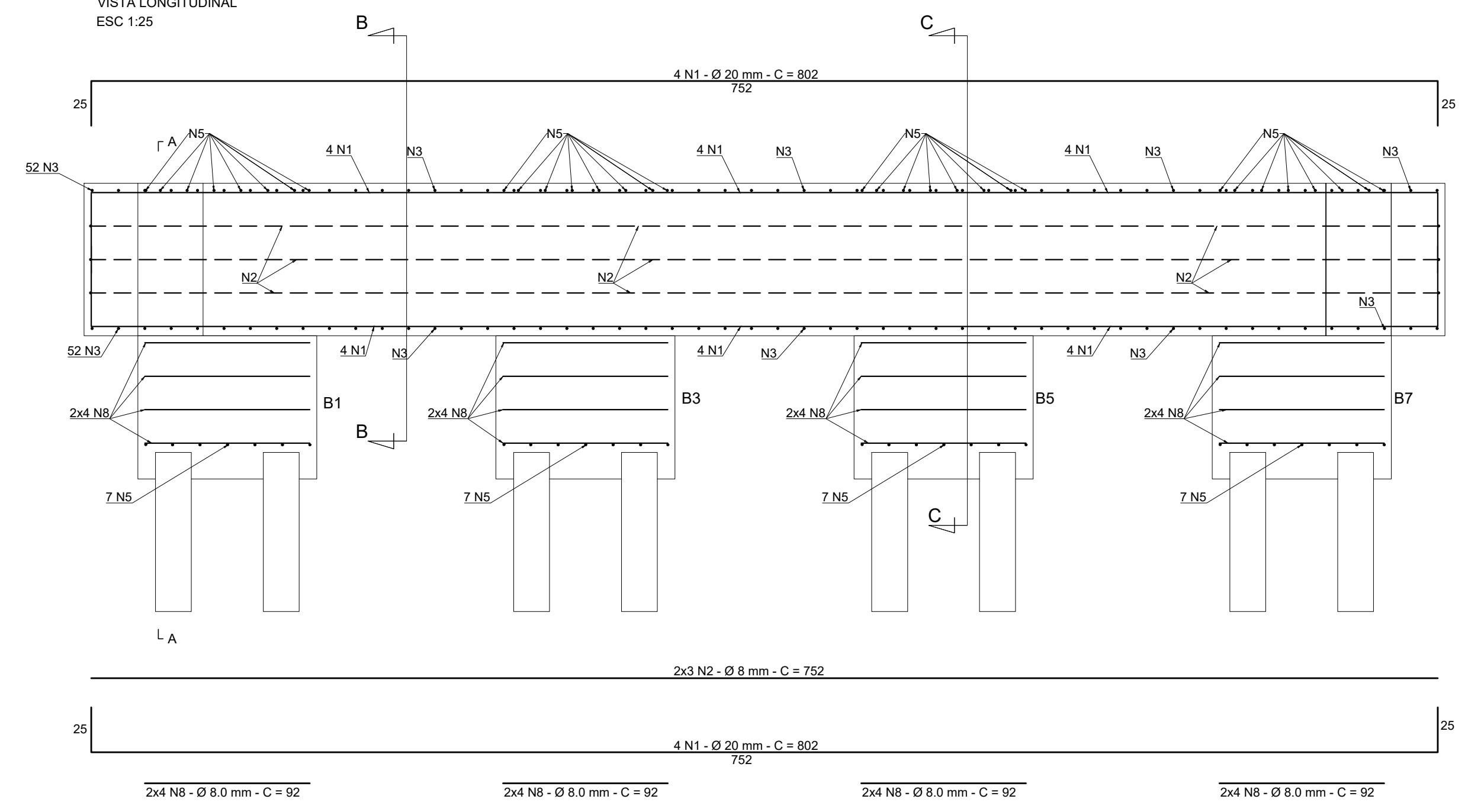
AÇO	N	DIAM (mm)	QUANT	C.UNIT (cm)	C.TOTAL (cm)
CA60	1	5.0	160	161	25760
	2	5.0	112	101	11312
CA50	3	5.0	48	380	18240
	4	6.3	48	480	23040
	5	12.5	96	VAR	21160

Resumo do aço

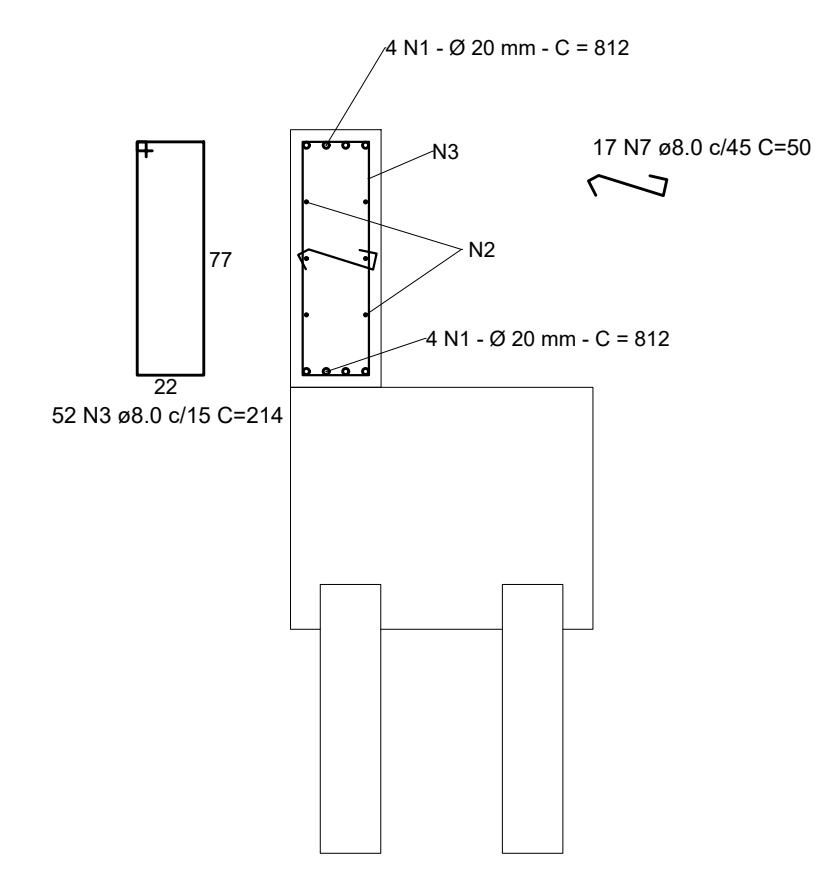
AÇO	DIAM (mm)	C.TOTAL (m)	PESO + 10 % (kg)
CA50	6.3	230.40	62.09
CA60	12.5	211.60	244.23
PESO TOTAL (kg)			93.78
CA50		306.32	
CA60		93.78	

Volume de concreto (C-30) = 6.6 m³  
 Área de forma = 25.93 m²

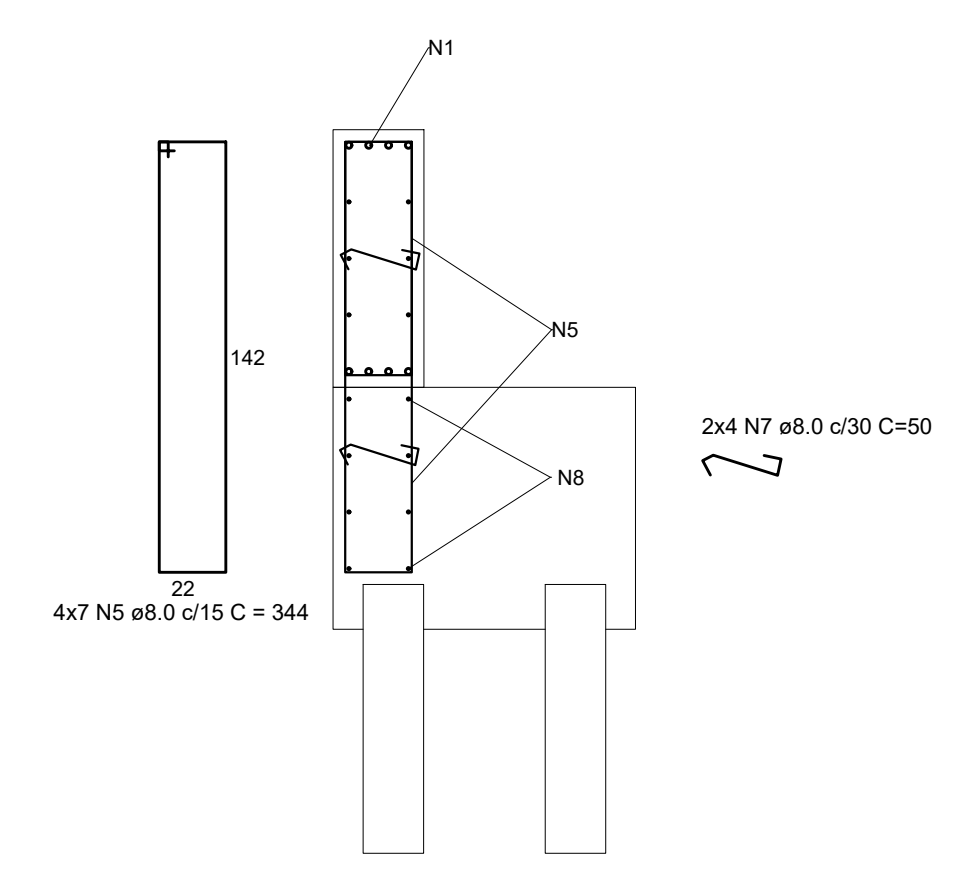
PEGÃO  
 VISTA LONGITUDINAL  
 ESC 1:25



CORTE BB  
 LONGITUDINAL ENTRE BLOCOS  
 ESC 1:25



CORTE CC  
 LONGITUDINAL SOBRE BLOCOS  
 ESC 1:25



Relação do aço  
 PEGÃO

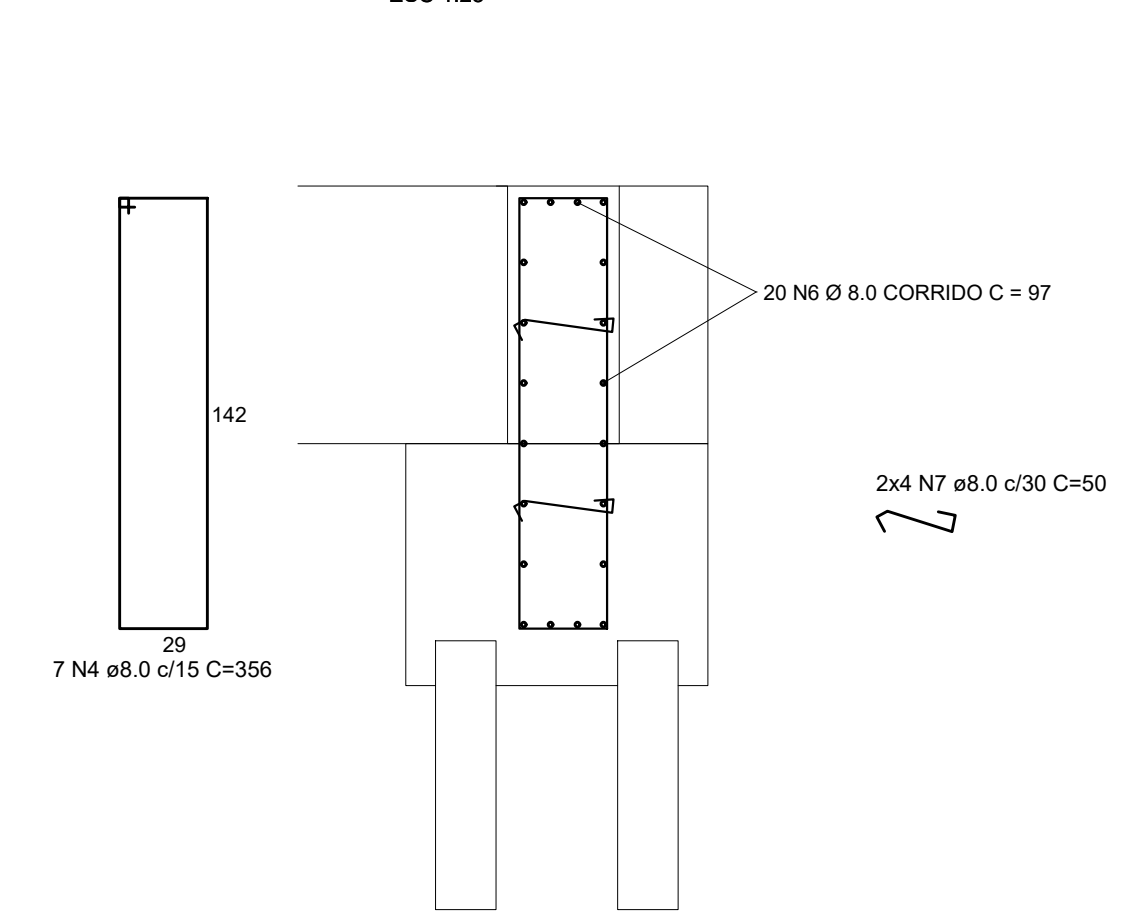
AÇO	N	DIAM (mm)	QUANT	C.UNIT (cm)	C.TOTAL (cm)
CA50	1	20.0	16	812	12992
	2	8.0	12	752	9024
	3	8.0	104	214	22256
	4	8.0	28	356	9968
	5	8.0	56	344	19264
CA60	6	8.0	80	97	7760
	7	8.0	58	50	3900
	8	8.0	64	92	5888

Resumo do aço

AÇO	DIAM (mm)	C.TOTAL (m)	PESO + 10 % (kg)
CA60	8.0	780.60	338.8
CA50	20.0	129.92	352.4
PESO TOTAL (kg)			691.2

Volume de concreto (C-30) = 4.78 m³  
 Área de forma = 34.12 m²

CORTE DD  
 ABA LATERAL DO PEGÃO  
 ESC 1:25



3		
2		
1		
Nº	Data	Versão/Revisão

**FERREIRA COSTA**  
 Engenharia e Consultoria Ltda  
 ferreiracostaengenharia@yahoo.com.br

Proprietário: PREFEITURA MUNICIPAL DE ARCOS/MG - ADM 2017/2020  
 Projeto: PONTE SOBRE A AV. JOÃO VAZ SOBRINHO - TRECHO II  
 Ref: ESTRUTURAL - BLOCOS E PEGÃO  
 Endereço: AV. JOÃO VAZ SOBRINHO - TRECHO II C/ AV. PROGRESSO  
 Autores:   
 Eng. Civil/Sanitarista - CREA 50744/D

Data: FEV/2020  
 Escala: INDICADA  
 Folha: **04**