

CONFEIÇÃO DE PRISMA EM PRETO
 COLORES PILOTAS NA MESMA COR
 COLORES 70% DA COR
 1 2 3 4 5 6 7 8 9 10 11 12 13 14 15 16 17 18 19 20 21 22 23 24 25 26 27 28 29 30 31 32 33 34 35 36 37 38 39 40 41 42 43 44 45 46 47 48 49 50 51 52 53 54 55 56 57 58 59 60 61 62 63 64 65 66 67 68 69 70 71 72 73 74 75 76 77 78 79 80 81 82 83 84 85 86 87 88 89 90 91 92 93 94 95 96 97 98 99 100

DETALHE TÍPICO ESTACAS STRAUSS
esc.: 1:25

Concreto das Estacas, 18 MPa = 7,0 m³
 Concreto dos Blocos = 25 MPa - ver pranchas de blocos
 Barra de Aço CA-50 - 6.3 mm = 102m = 8 barras de 12 m = 66,6 kg
 Barra de Aço CA-50 - 10.0 mm = 90 m = 8 barras de 12 m = 92,5 kg

DADOS DAS ESTACAS

de (cm)	Quantidade	Carga	Ferro Longitudinal	Estribo Helicoidal	Tipo
32	6	30	5	300	85 Strauss

5 N1 Ø 10.0 mm - C = 300
 20 N3 Ø 6.3 mm - C/15 cm
 C = 85 cm / Rec = 4 cm
 V = 1,16 m³ (c/ +20%)
 (profundidade estimada = 12m)

Concreto 18 MPa

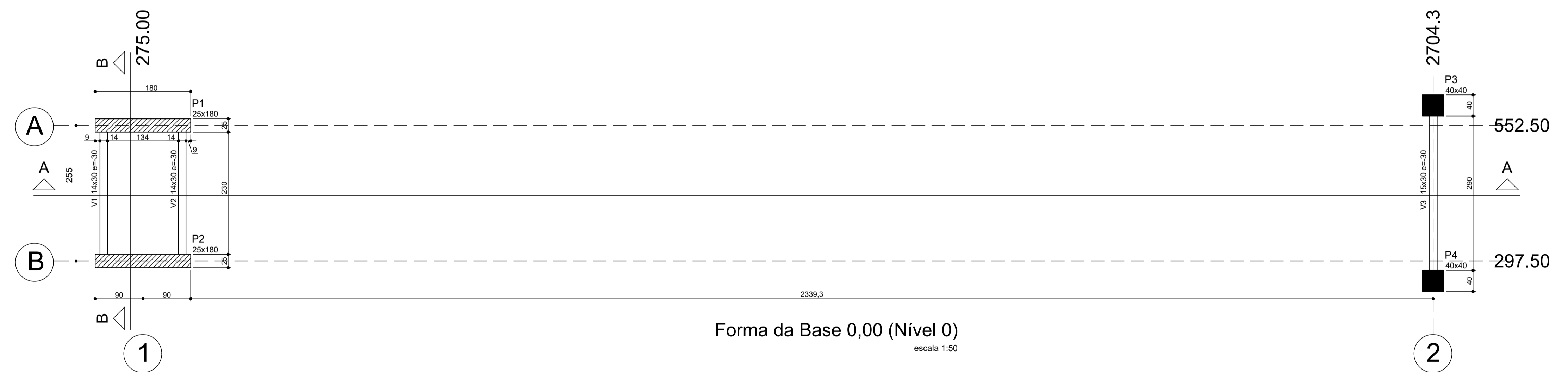
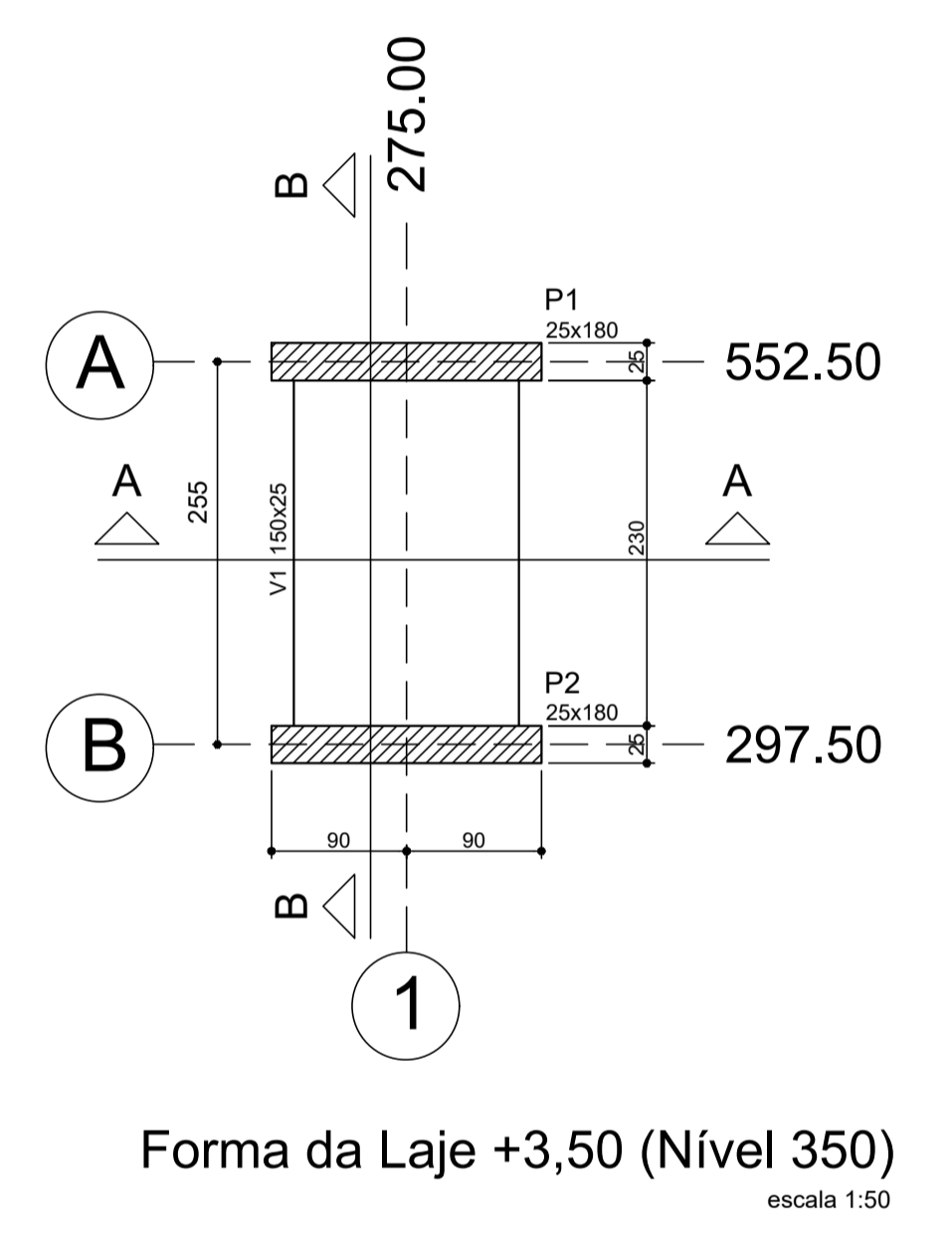
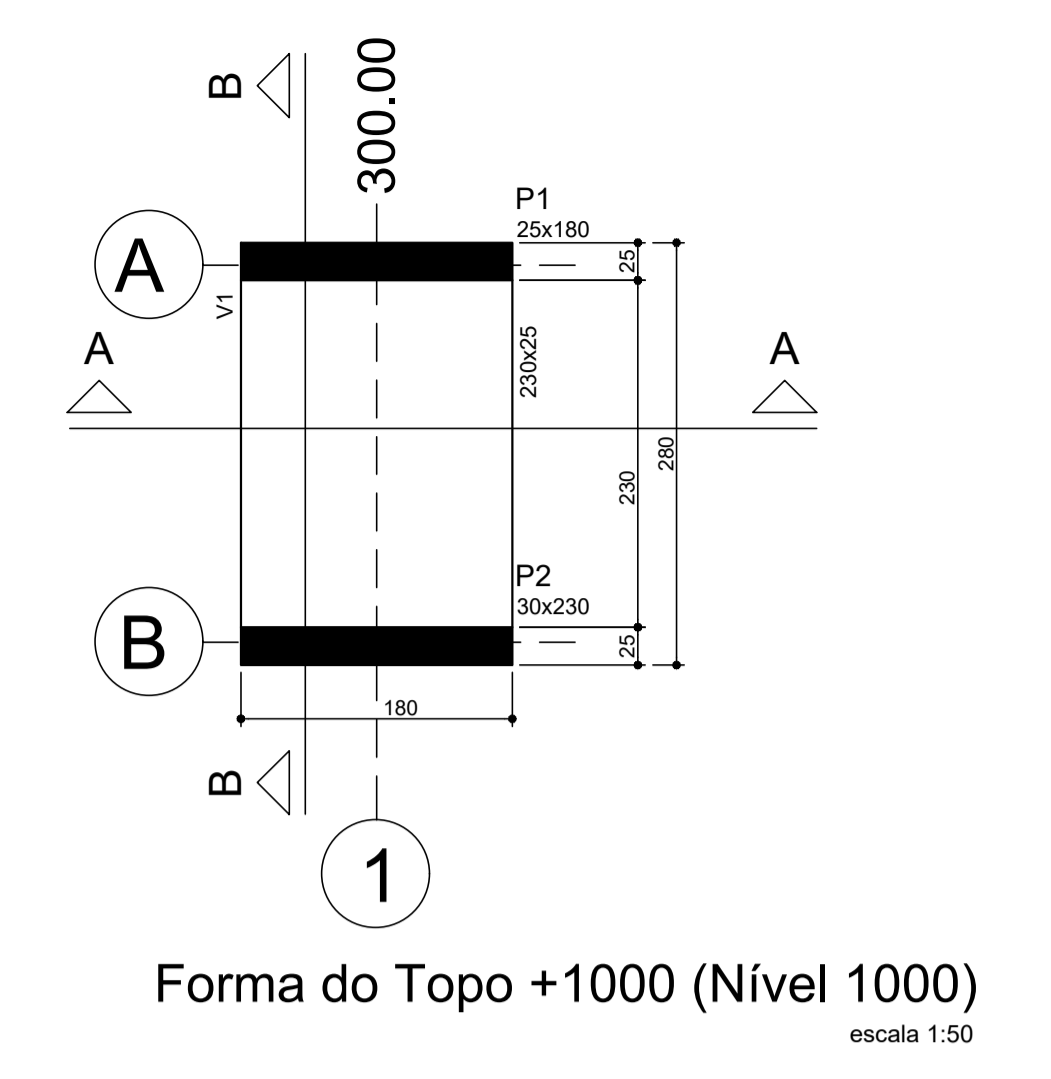
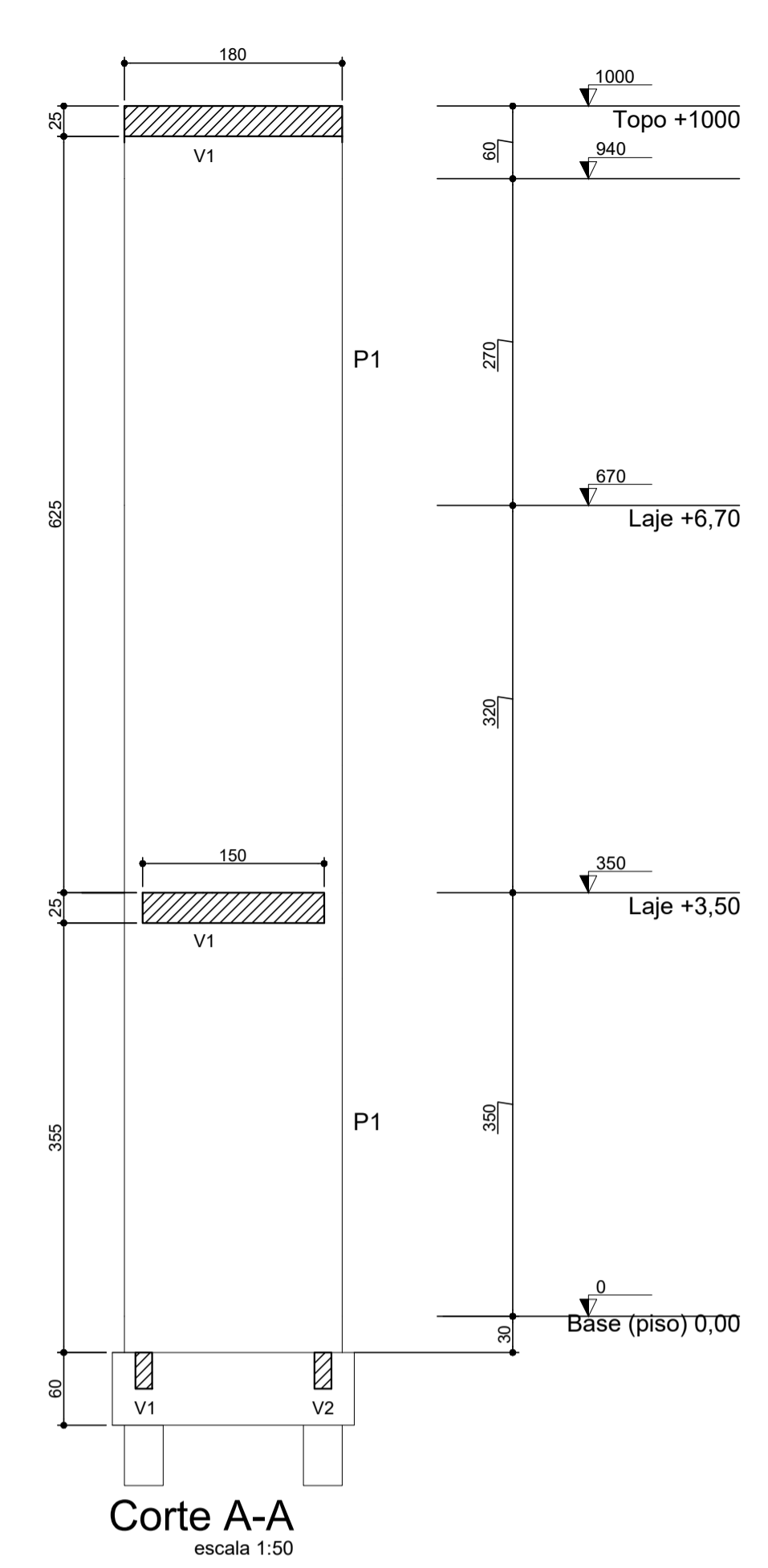
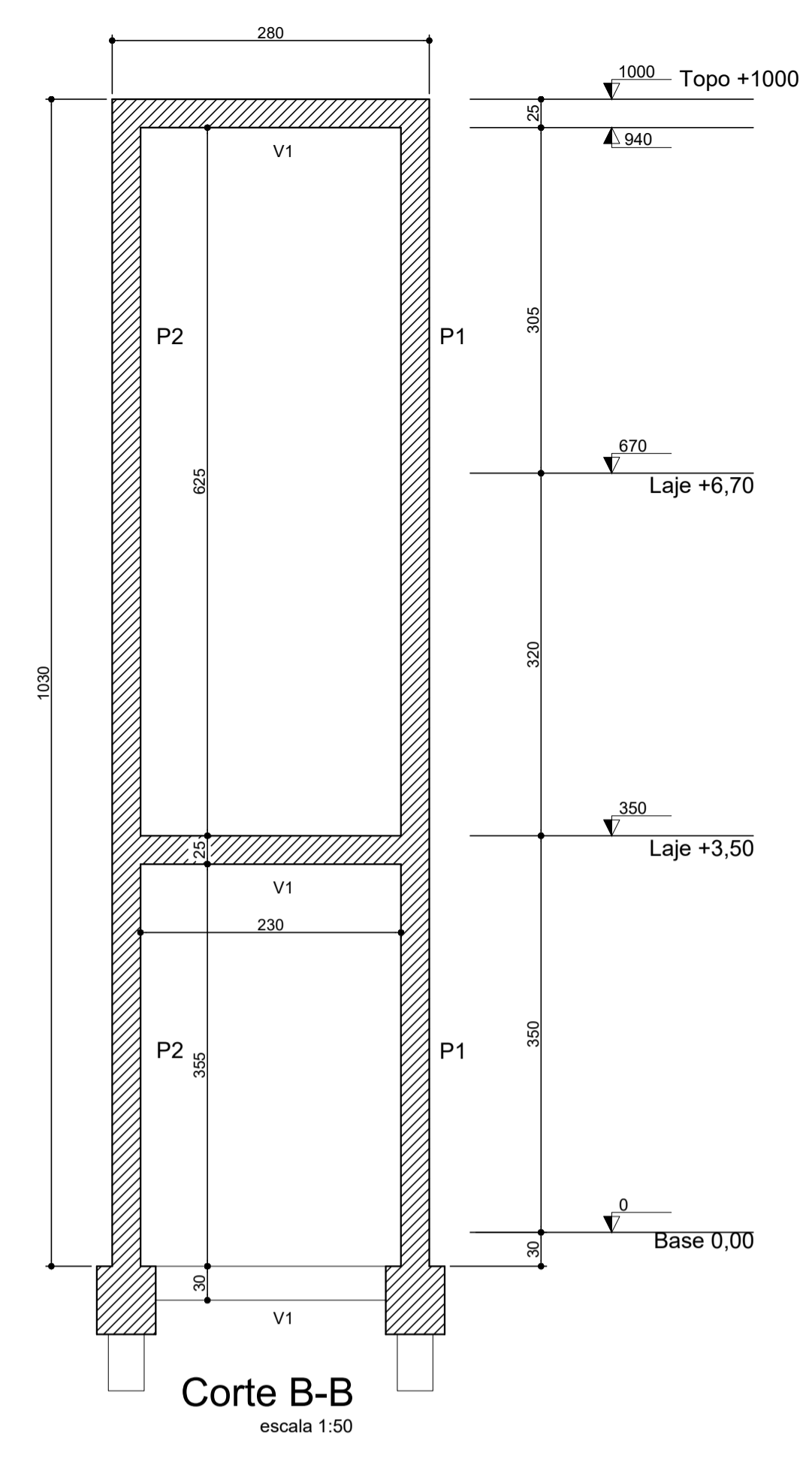
Legenda dos blocos
escala 1:40

Estacas

Simbologia	Nome	d (cm)	Quantidade
⊕	C32	32,00	6

Pilar

Nome	Seção (cm)	Carga Máx. (tf)	Carga Min. (tf)	Mx (kgf.m)	My (kgf.m)	Fx (tf)	Fy (tf)	Nome	Lado B (cm)	Lado H (cm)	h0 / ha (cm)	h1 / hb (cm)	ne	Estaca	ca (cm)
P1	25x180	27,0	24,5	0	0	5,7	0,6	B1	250	52	30	70	2	C32	-85
P2	25x180	27,0	24,5	0	0	5,7	0,6	B2	250	52	30	70	2	C32	-85
P3	40x40	10,2	9,1	0	0	5,8	0,1	B3	52	52	0	55	1	C32	-40
P4	40x40	10,2	9,1	0	0	5,8	0,1	B4	52	52	0	55	1	C32	-40



Legenda dos Pilares

- Pilar que morre
- ▨ Pilar que passa
- Pilar que nasce
- ▤ Pilar com mudança de seção

3		
2		
1	21/08/2018	Revisão em função da alteração da arquitetura
Nº	Data	Versão/Revisão

FERREIRA COSTA
 Engenharia e Consultoria Ltda
 ferreiracostaengenharia@yahoo.com.br

Proprietário: PREFEITURA MUNICIPAL DE ARCOS
 Projeto: PÓRTICOS DE ENTRADA DA CIDADE - PÓRTECO DO FLORESTA
 Ref.: PROJETO ESTRUTURAL - LOCAÇÃO, FORMAS E FUNDAÇÕES

Endereço: Zona Urbana - Arcos/MG
 Autores: *[Assinatura]*
 Data: JUL/2018
 Escala: INDICADA
 Folha: 01

FORMATO A1 - 841x594 mm