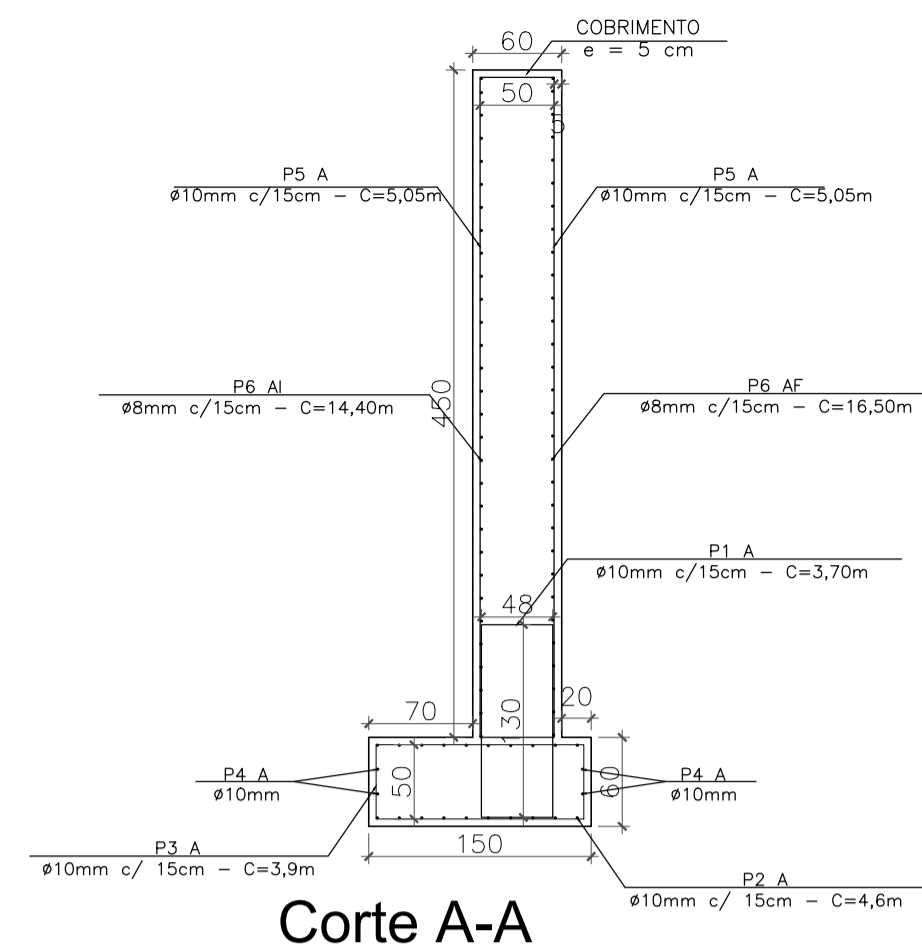
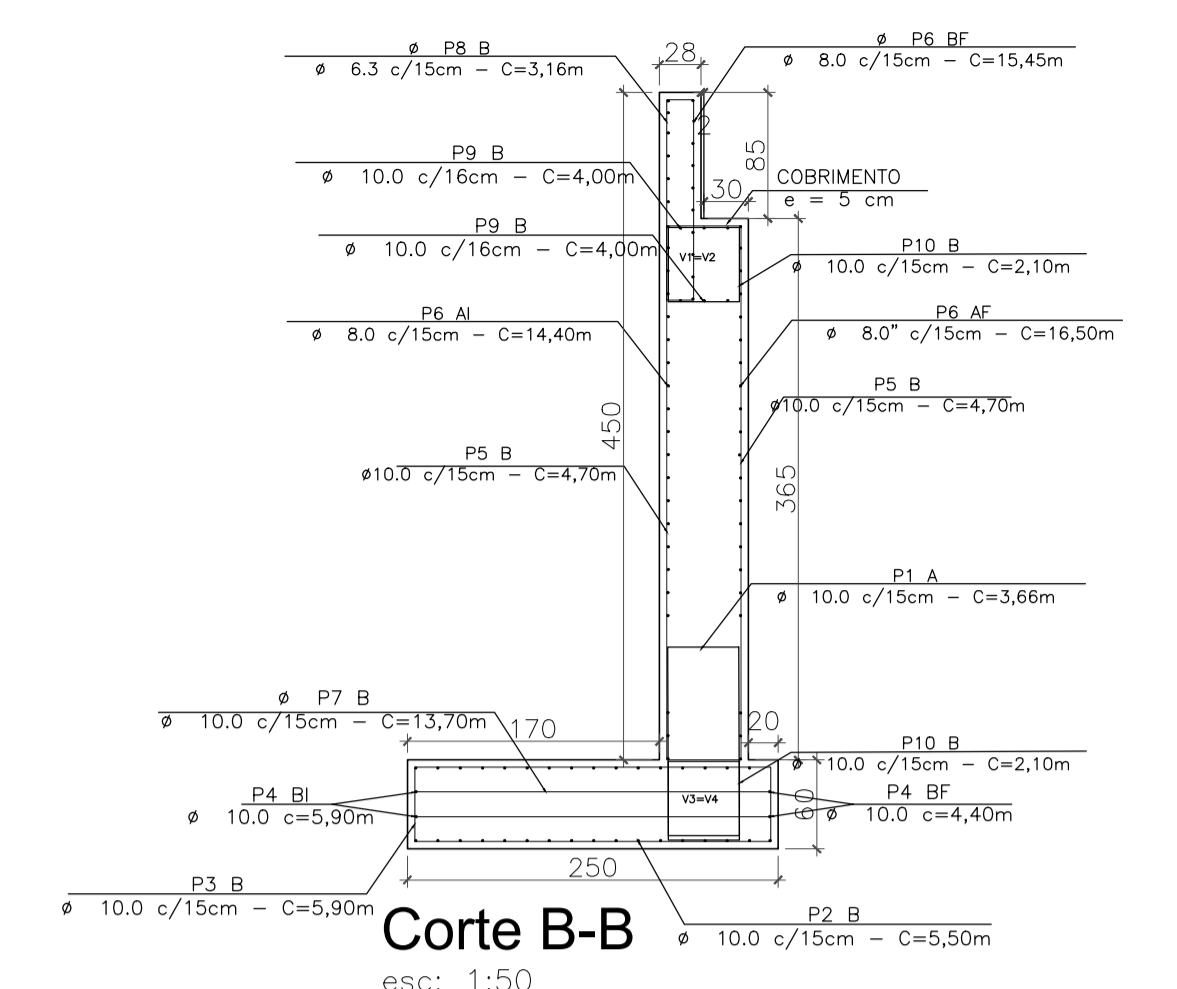
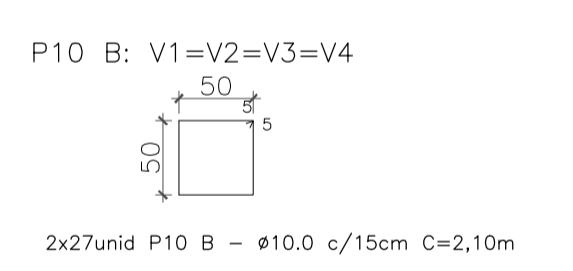
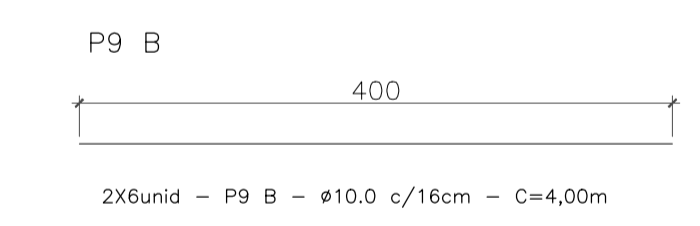
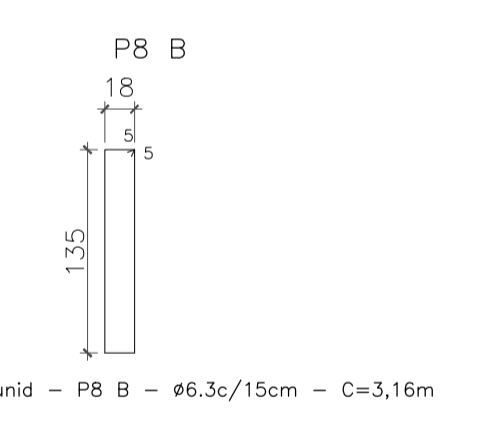
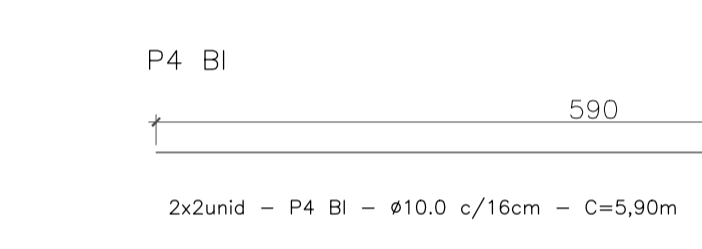
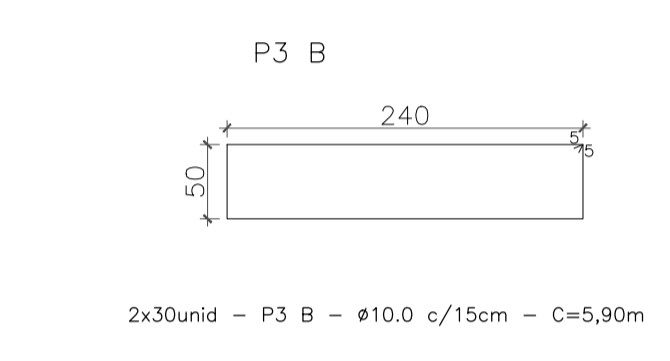
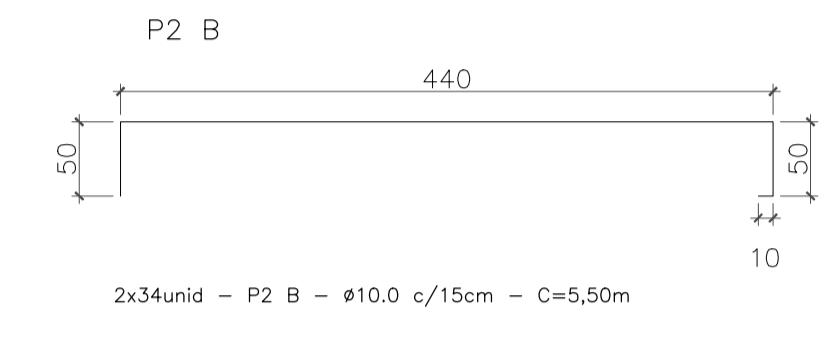
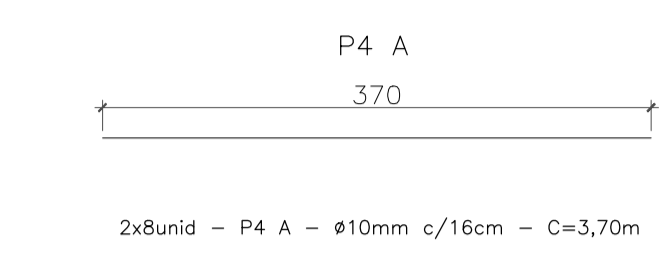
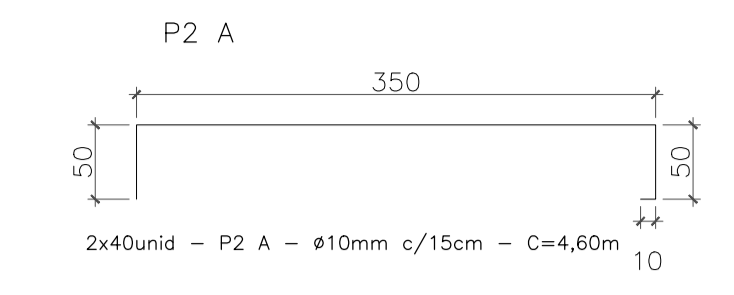
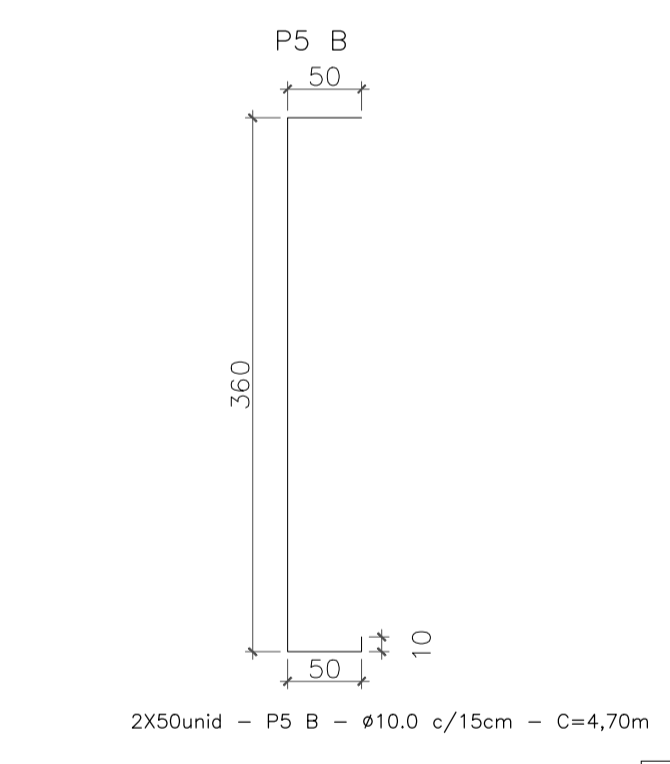
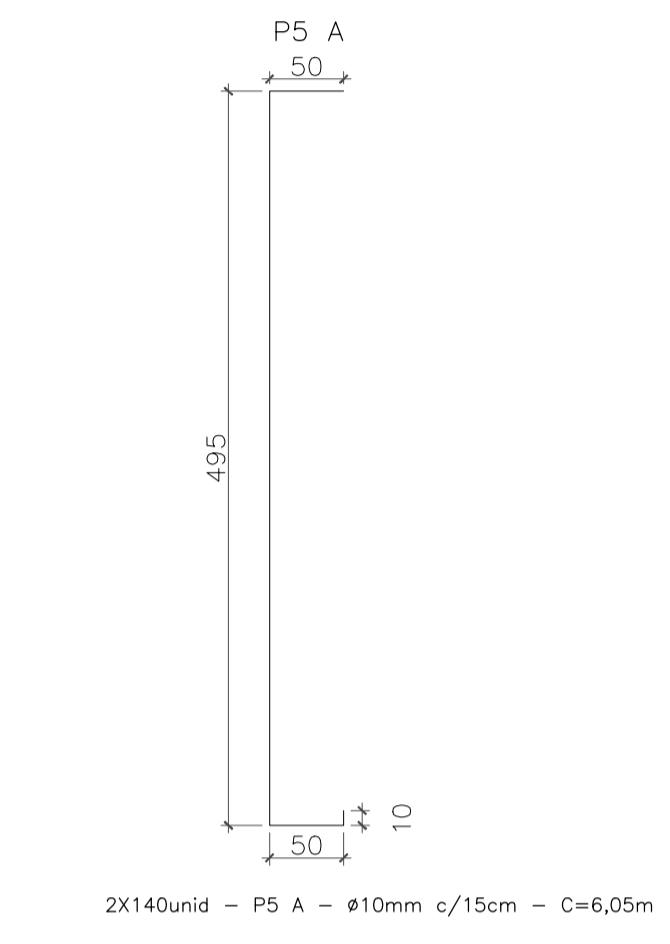
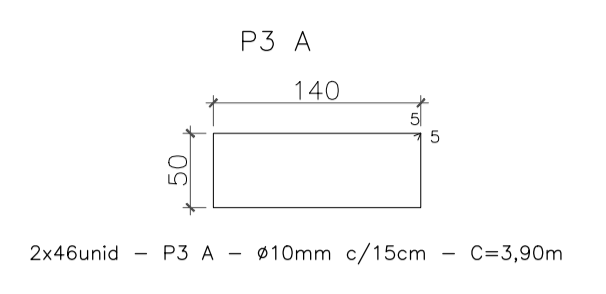
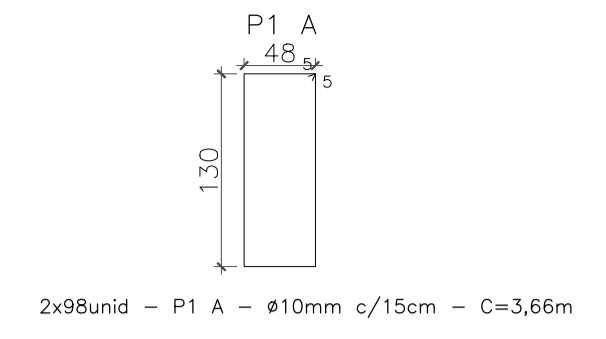


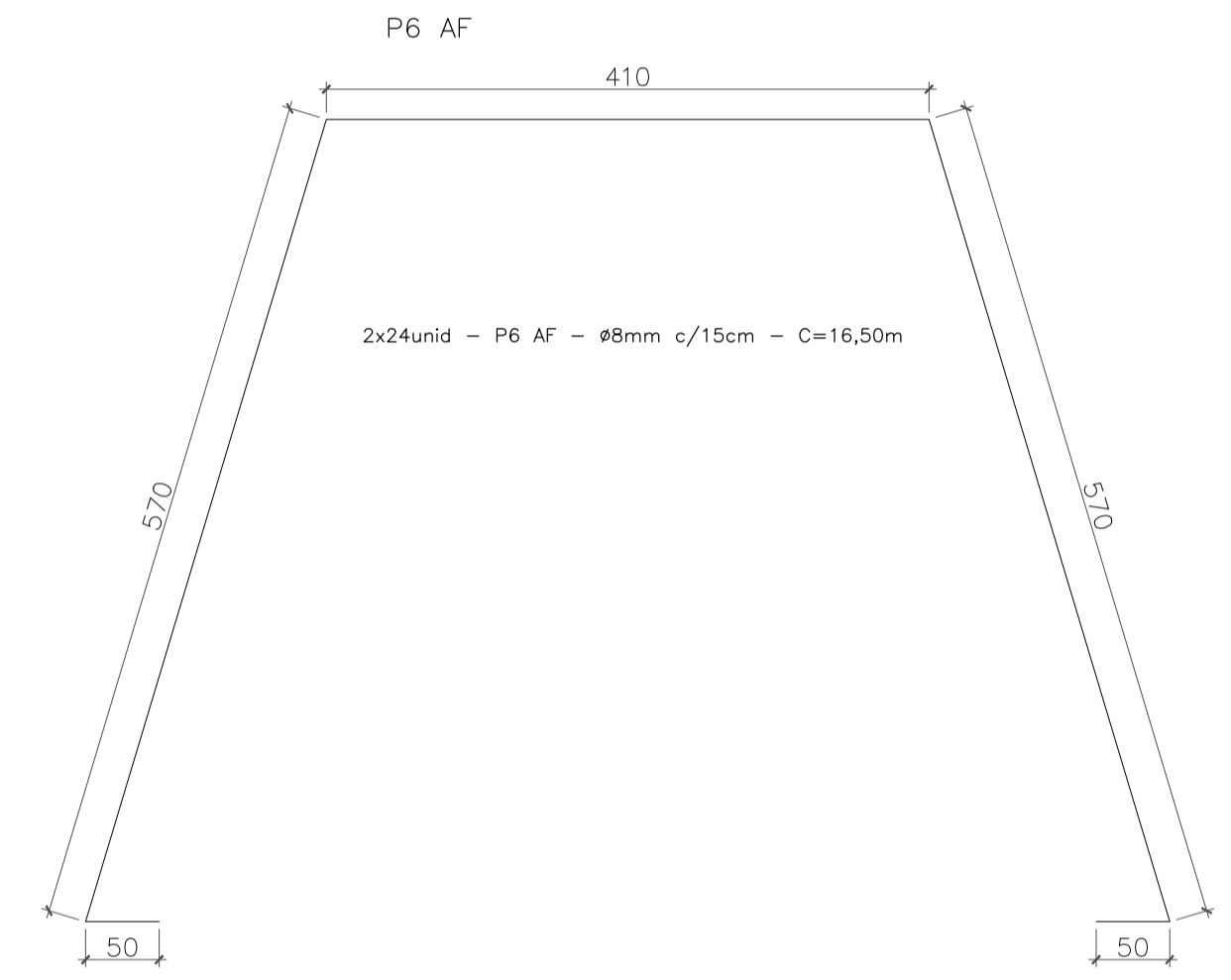
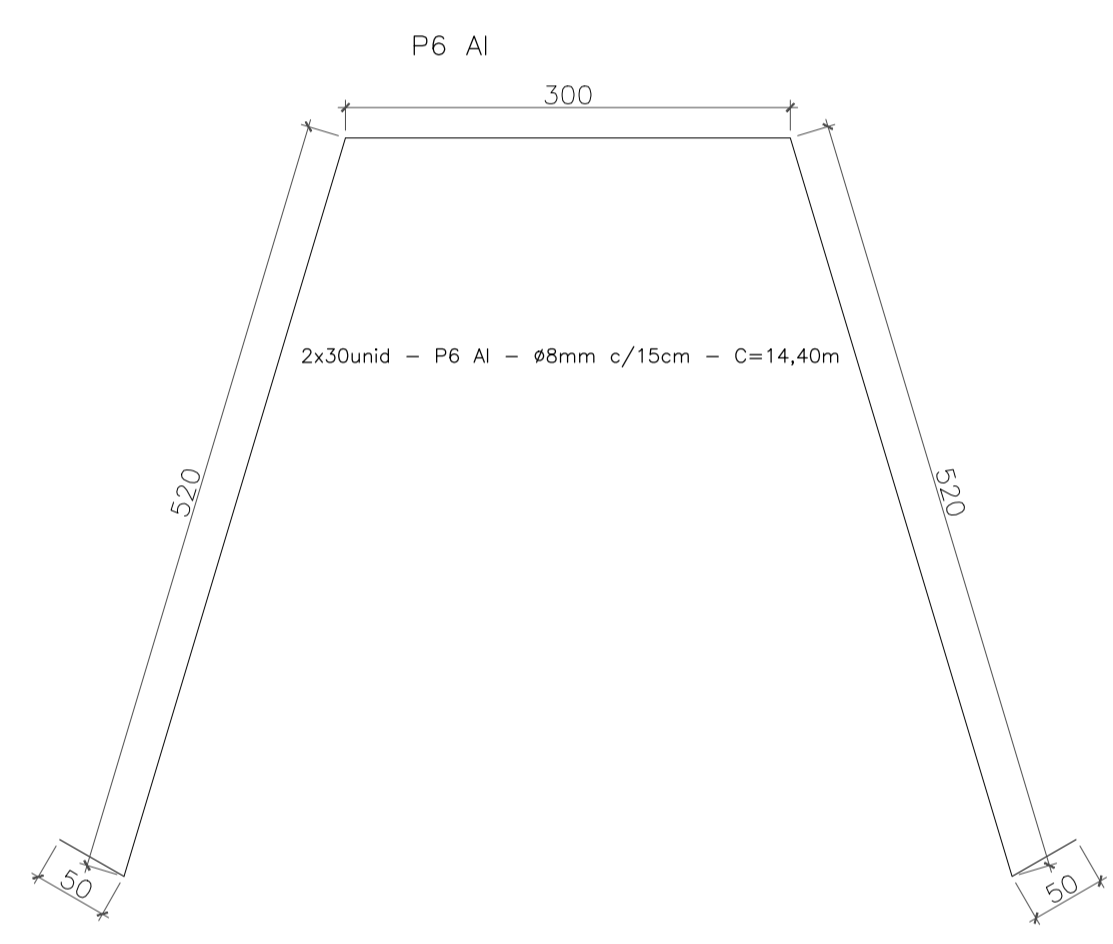
Detalhe do Bloco
esc: 1:50



Corte A-A
esc: 1:50

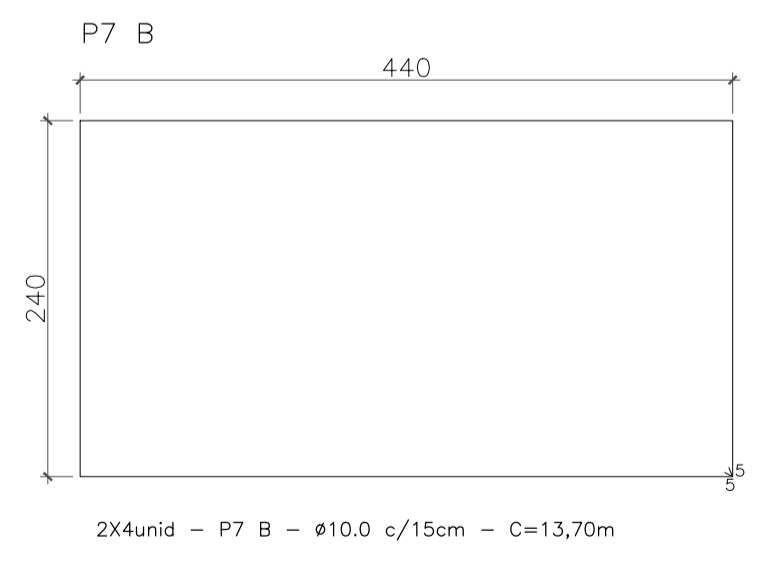


Corte B-B
esc: 1:50



RELAÇÃO DE AÇO							
BLOCOS E CABÇEIRAS X2							
AÇO	N	DIAMETR O	QUANTIDAD E	PEGÃO	UNIT (m)	PESO (kg)	
CA-50	P1-A	10.0	98	2	3,66	717,36	445,48
	P2-A	10.0	40	2	4,6	368	228,53
	P3-A	10.0	46	2	3,9	358,8	222,81
	P4-A	10.0	8	2	3,7	59,2	36,76
	P5-A	10.0	140	2	6,05	1694	1051,97
	P6-AI	8.0	30	2	14,4	864	341,28
	P6-AF	8.0	24	2	16,5	792	312,84
	P2-B	10.0	34	2	5,5	374	232,25
	P3-B	10.0	30	2	5,9	354	219,83
	PA-BF	10.0	2	2	4,4	17,6	10,93
	P4-BI	10.0	2	2	5,9	23,6	14,66
	P5-B	10.0	50	2	4,7	470	291,87
	P6-BF	8.0	10	2	15,45	309	122,06
	P7-B	10.0	4	2	13,7	109,6	68,06
	P8-B	6.3	28	2	3,16	176,96	43,89
	P9-B	10.0	6	2	4	48	29,81
	P10-B	10.0	54	2	2,1	226,8	140,84

RESUMO DO AÇO			
AÇO	DIAMETR O	COMP. TOTAL (m) + 10%	PESO + 10% (kg)
CA-50	6.3	194,66	48,27
	8.0	2161,50	853,79
	10.0	5303,06	3293,20



PROJETO EXECUTIVO
PROJETO PONTE COMUNIDADE GORDURAS

Contratante:

PREFEITURA MUNICIPAL DE ARCOS - MG
CNPJ: 18.306.662/0001-50
PREFEITO MUNICIPAL: CLAUDENIR JOSÉ DE MELO

Projeto Estrutural

Daniel Ribeiro de Mendonça
Engenheiro Civil
Crea /D MG
MASP:

OBRA **PROJETO ESTRUTURAL PONTE COMUNIDADE GORDURAS**

Conteúdo:
DETALHAMENTO DE ARMADURAS: BLOCOS, PEGÃO
CORTE A-A E B-B
RESUMO DE FERRAGENS

Escala: 1/50
Data: MARÇO 2023
Folha: A-1 01-02