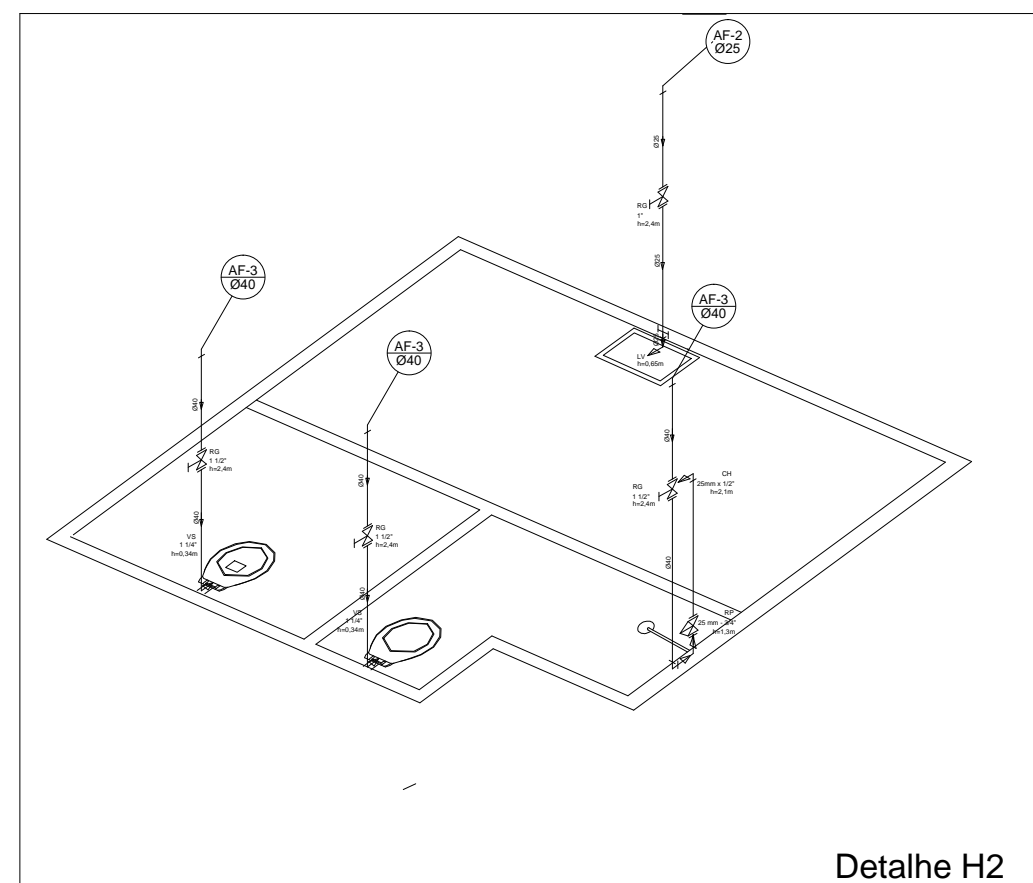
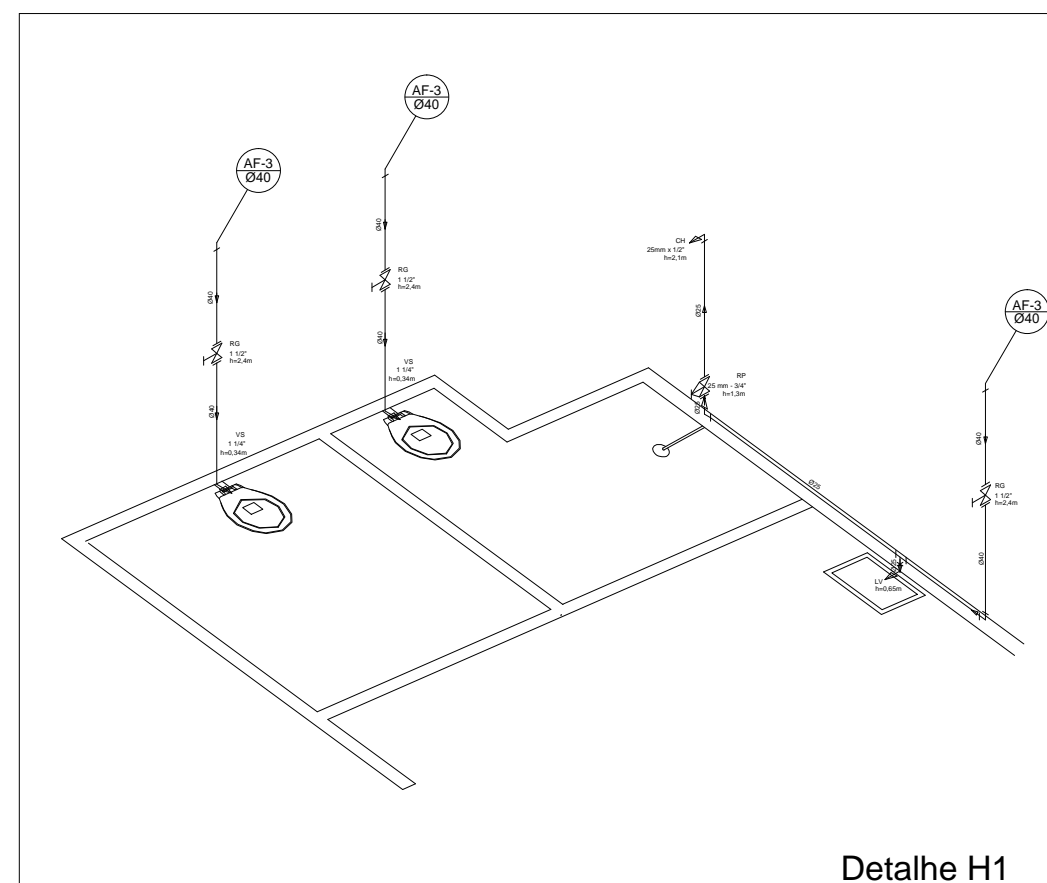
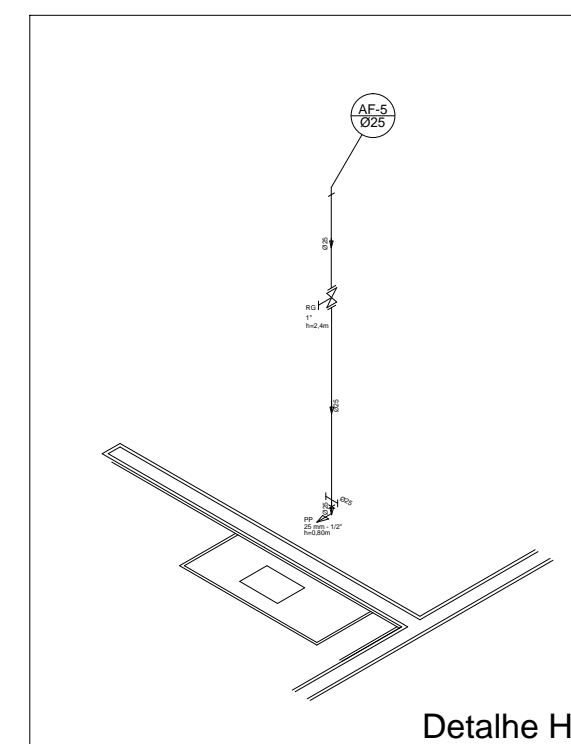
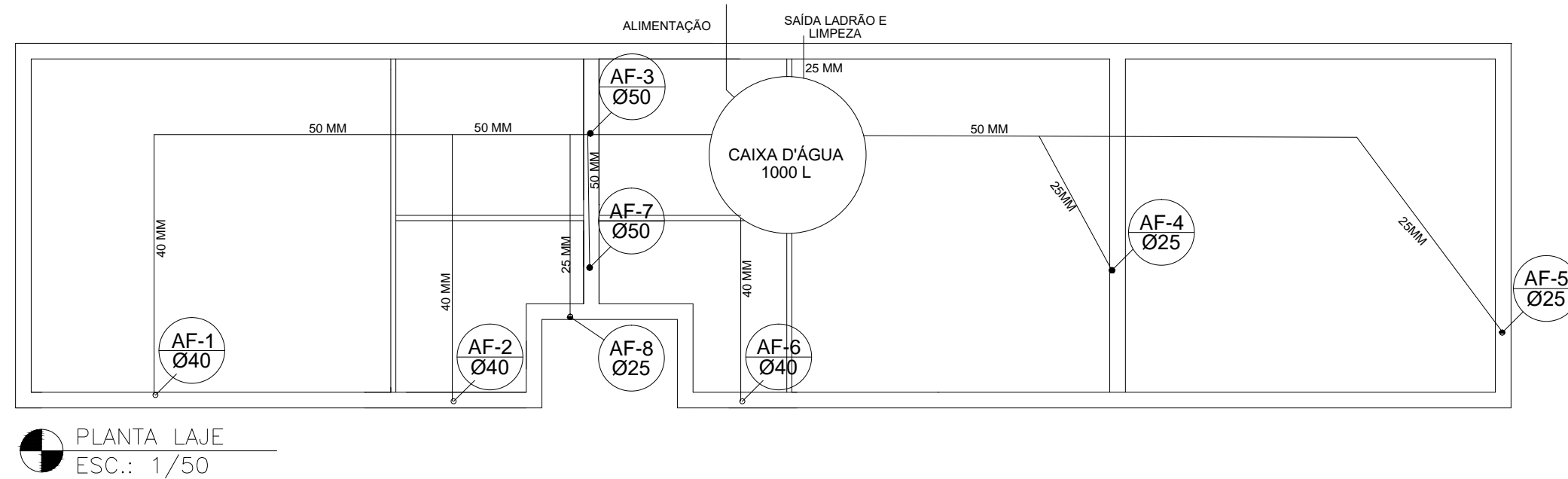


Legenda	
	TUBULAÇÃO DE AGUA FRIA
	TUBULAÇÃO DE ESGOTO PRIMARIO
	TUBULAÇÃO DE AGUAS PLUVIAIS
	TORNEIRA DE LAVAGEM h=0,40m DO PISO
	COLUNA DE VENTILAÇÃO
	COLUNA DE AGUA FRIA
	TUBO DE QUEDA DE AGUAS PLUVIAIS
	TUBO DE QUEDA DE ESGOTO
	TUBO VERTICAL QUE SOBE
	TUBO VERTICAL QUE DESCE
	RP - Registro de Pressão com PVC soldável
	RG - Registro de gaveta c/canopla cromada c/PVC soldável
CH	PONTO DO CHUVEIRO
LV	PONTO LAVATÓRIO DE BANCADA
VS	PONTO VASO SANITÁRIO
PP	PONTO PIA



PROJETO HIDRAÚLICO			
PROJETO: REFORMA QUADRA ESPORTIVA		RESPONSÁVEL TÉCNICO:	
LOCAL: RUA ARZOR VIEIRA DE FARIA, B-BRASILIA			
OBSERVAÇÕES:			
 PREFEITURA MUNICIPAL DE ARCOS / MG CNPJ: 18.306.662/0001-50 END: RUA GETÚLIO VARGAS, Nº 228 BAIRRO: CENTRO CIDADE: ARCOS / MG TELEFONE: (37)3352-7900	ESCALA :	REVISÃO:	DATA:
	S/ ESCALA	02	09/10/18
FOLHA:	DESENHO:		
01/01	TAIZE FARIA		