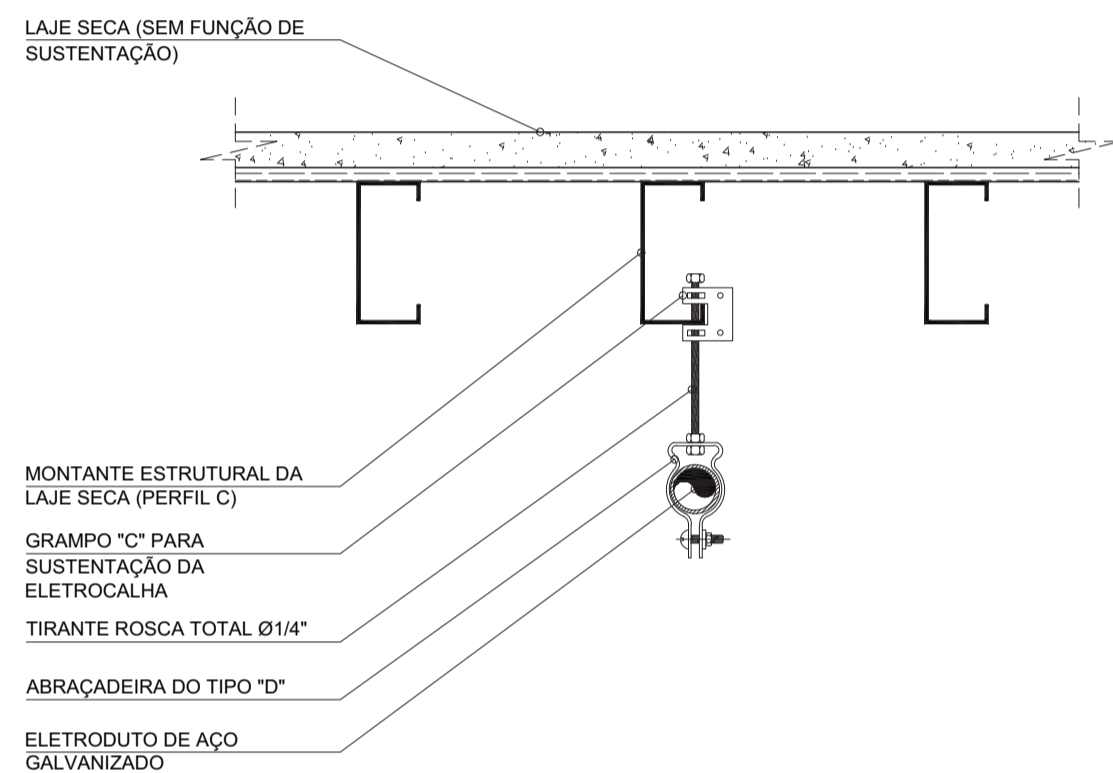
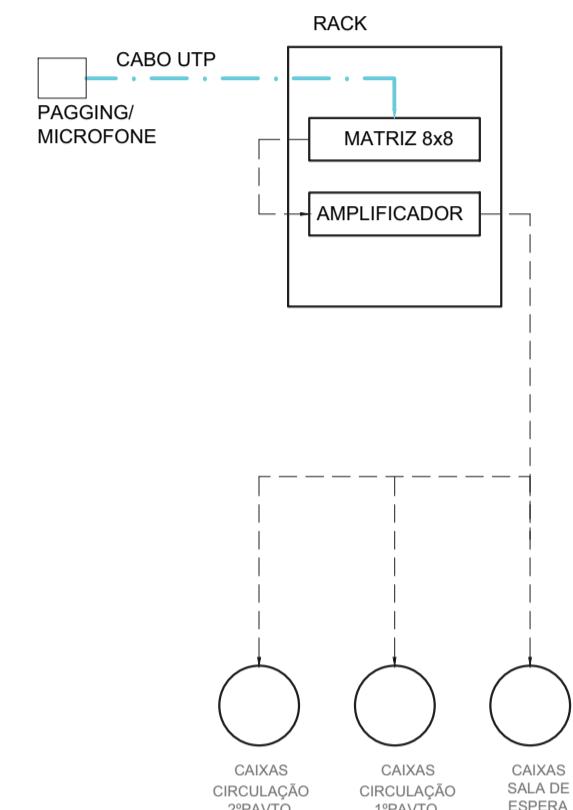


**FIXAÇÃO DOS SONOFLETORES NO FORRO SEM ESCALA**

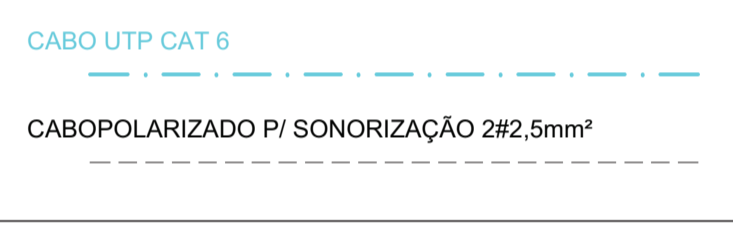


**FIXAÇÃO DO ELETRODUTO NO TETO**  
SUPPORTAR A CADA 1,20m SEM ESCALA

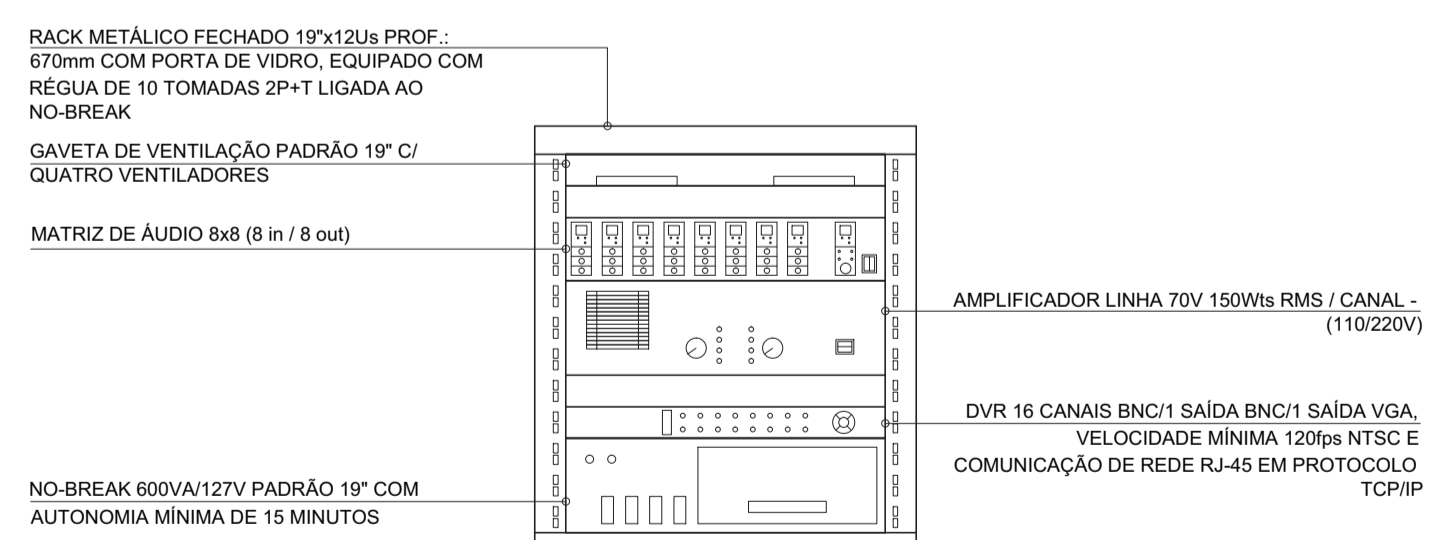
ELETRODUTOS PVC/AÇO							
ELETRODUTOS DE PVC RÍGIDO ROSQUEÁVEL, CLASSE B, CONF. NBR 6150			ELETRODUTOS DE AÇO CARBONO, TIPO LEVE I, CONF. NBR 5624				
DIÂMETRO		ESPESSURA NOMINAL DA PAREDE	DIÂMETRO		ESPESSURA NOMINAL DA PAREDE		
NOMINAL-DN	EXTERN-DE	e	NOMINAL-DN	EXTERN-DE	e		
mm	POL	mm	mm	POL	mm		
25	3/4	25,9	2,3	20	3/4	25,2	1,5
32	1	33,0	2,7	25	1	31,5	1,5
40	1.1/4	42,0	2,9	32	1.1/4	40,5	2,0
50	1.1/2	47,4	3,0	40	1.1/2	46,6	2,25
60	2	59,0	3,1	50	2	58,4	2,25
75	2.1/2	74,7	3,8	65	2.1/2	74,1	2,85
85	3	87,6	4,0	80	3	86,8	2,65
110	4	113,1	5,0	100	4	111,6	2,65



**LEGENDA P/ CABOS**



**DIAGRAMA ESQUEMÁTICO DE INTERLIGAÇÃO**



**DETALHE SUGESTIVO DO ARMÁRIO DE SONORIZAÇÃO**  
1º PAVIMENTO - RECEPÇÃO - ALTURA DE INSTALAÇÃO 2,20m (TOPO) SEM ESCALA

- NOTAS GERAIS:**
- 1 - MEDIDAS EM MILÍMETROS, EXCETO ONDE INDICADO.
  - 2 - CONSIDERAR AS MEDIDAS DAS COTAS PRIORITÁRIAS EM RELAÇÃO À ESCALA.
  - 3 - OS ELETRODUTOS UTILIZADOS DEVERÃO SER DE AÇO GALVANIZADO, COM NO MÍNIMO Ø1" (25mm).
  - 4 - EM TODAS AS DERIVAÇÕES DEVERÃO SER UTILIZADAS CAIXAS DE PASSAGEM DO TIPO CONDULETE METÁLICO.
  - 5 - OS LANCES ENTRE DUAS CAIXAS DE PASSAGEM NÃO DEVERÃO CONTER MAIS DO QUE DUAS CURVAS, EVITANDO-SE TAMBÉM CURVAS REVERSAS SEMPRE QUE POSSÍVEL.
  - 6 - OS ELETRODUTOS DEVERÃO SER PROVIDOS DE BUCHAS E ARRUELAS EM SUAS EXTREMIDADES, EXCETO AQUELAS QUE TERMINAM EM CAIXAS DE PASSAGEM.
  - 7 - SONDAR OS ELETRODUTOS COM ARAME OU CABO DE NYLON, DEIXANDO UMA SOBRA DE ± 1,0m EM CADA CAIXA ANTES DA PASSAGEM DOS CABOS.
  - 8 - AS PONTAS DE TODOS OS CABOS DEVERÃO SER IDENTIFICADAS COM ETIQUETAS TERMOCONTRÁTEIS OU OUTRO MÉTODO QUE NÃO PERMITA A RETIRADA DA IDENTIFICAÇÃO SEM DANIFICAR O CABO. OS CABOS DEVERÃO SER IDENTIFICADOS CONFORME DESCRITO NESTE PROJETO.
  - 9 - TODAS AS CONEXÕES ENTRE AMPLIFICADORES, SONOFLETORES, DVR E CÂMERAS DE VÍDEO DEVERÃO UTILIZAR OS CONECTORES APROPRIADOS EM CADA PONTA.
  - 10 - ATERRAR TODAS AS PARTES METÁLICAS NÃO ENERGIZADAS DA INSTALAÇÃO.
  - 11 - TODOS OS SONOFLETORES (ALTO-FALANTES) DEVERÃO TER SUA POLARIDADE TESTADA NO LOCAL, EVITANDO-SE O CANCELAMENTO SONORO NA INTERLIGAÇÃO INVERTIDA.
  - 12 - O DVR DEVERÁ SER INTERLIGADO À REDE, E A GRAVAÇÃO DE IMAGENS SERÁ REALIZADA EM COMPUTADOR DEFINIDO COMO SERVIDOR. O SERVIDOR SERÁ FORNECIDO PELA SES/MG, E NÃO FAZ PARTE DO ESCOPO DA EMPRESA INSTALADORA.
  - 13 - PREVER UMA TOMADA ELÉTRICA PARA CADA CÂMERA A SER INSTALADA.

- NOTAS:**
- 1-PROIBIDA REPRODUÇÃO OU ALTERAÇÃO DO CONTEÚDO SEM AUTORIZAÇÃO DOS RESPONSÁVEIS TÉCNICOS DO PROJETO.
  - 2-DIREITOS AUTORAIS RESERVADOS - LEI FEDERAL 9.610 DE 19/02/1996.
  - 3-CONFIRMAR MEDIDAS NO LOCAL.
  - 4-COTAS EM CENTÍMETROS.
  - 5-OS COMPONENTES E MATERIAIS ESPECIFICADOS NESTE PROJETO SÃO REFERÊNCIAS, E PODERÃO SER SUBSTITUÍDOS POR EQUIVALENTES TÉCNICOS (APRESENTAR PROTOTÍPO PARA APROVAÇÃO POR PARTE DA FISCALIZAÇÃO DE OBRAS).

SUBSECRETARIA DE VIGILÂNCIA E PROTEÇÃO À SAÚDE  
SUPERINTENDÊNCIA DE VIGILÂNCIA SANITÁRIA  
DIRETORIA DE INFRAESTRUTURA FÍSICA

**PROJETO MODELO UNIDADE BÁSICA DE SAÚDE**  
PROJETO DE ACORDO COM RDC-50/2002 E  
RESOLUÇÃO 1797/09 DA SES-MG

**É DE RESPONSABILIDADE DO MUNICÍPIO APROVAÇÃO  
COM A IMPLANTAÇÃO NO TERRENO ESCOLHIDO.**

REVISÃO	OBJETO	DATA	VERIFICAÇÃO
06	REVISÃO DO DETALHAMENTO	08/10/2013	VIABILE
05	REVISÃO DO DETALHAMENTO	23/09/2013	VIABILE
04	READEQUAÇÃO DA ARQUITETURA E COMENTÁRIOS	11/09/2013	VIABILE
03	ADEQUAÇÃO DA ARQUITETURA CONFORME VISA	01/02/2013	VIABILE
02	EMISSÃO FINAL	08/11/2012	VIABILE
01	MUDANÇA DE ARQUITETURA	26/10/2012	VIABILE
00	EMISSÃO INICIAL	22/10/2012	VIABILE

**Viabile**  
solução em projetos

Av. Augusto de Lima, nº555  
conj. 418 - Centro - BH  
Telefax: (31) 3324-2702  
http://www.viabile.com.br  
viabile@viabile.com.br

DESENVOLVIMENTO: BRENO DE ASSIS OLIVEIRA DATA: OUTUBRO/2013

NOME DO ARQUIVO CAD: 460-UBSSS-R06-ESO-01-PE-T1A.DWG ESCALA: INDICADA UNIDADE: MILÍMETROS

RESPONSÁVEL TÉCNICO: PROPRIETÁRIO:

BRENO DE ASSIS OLIVEIRA CREA-MG: 78.667/D SECRETARIA DO ESTADO DE SAÚDE DE MINAS GERAIS

**GOVERNO DO ESTADO DE MINAS GERAIS**  
Secretaria de Estado de Saúde de Minas Gerais  
Rodovia Prof. Américo Gianetti s/nº - Bairro: Serra Verde - B. Hte -  
Minas Gerais - CEP: 31630-900 SES-MG Predio Minas - 12º e 13º andar

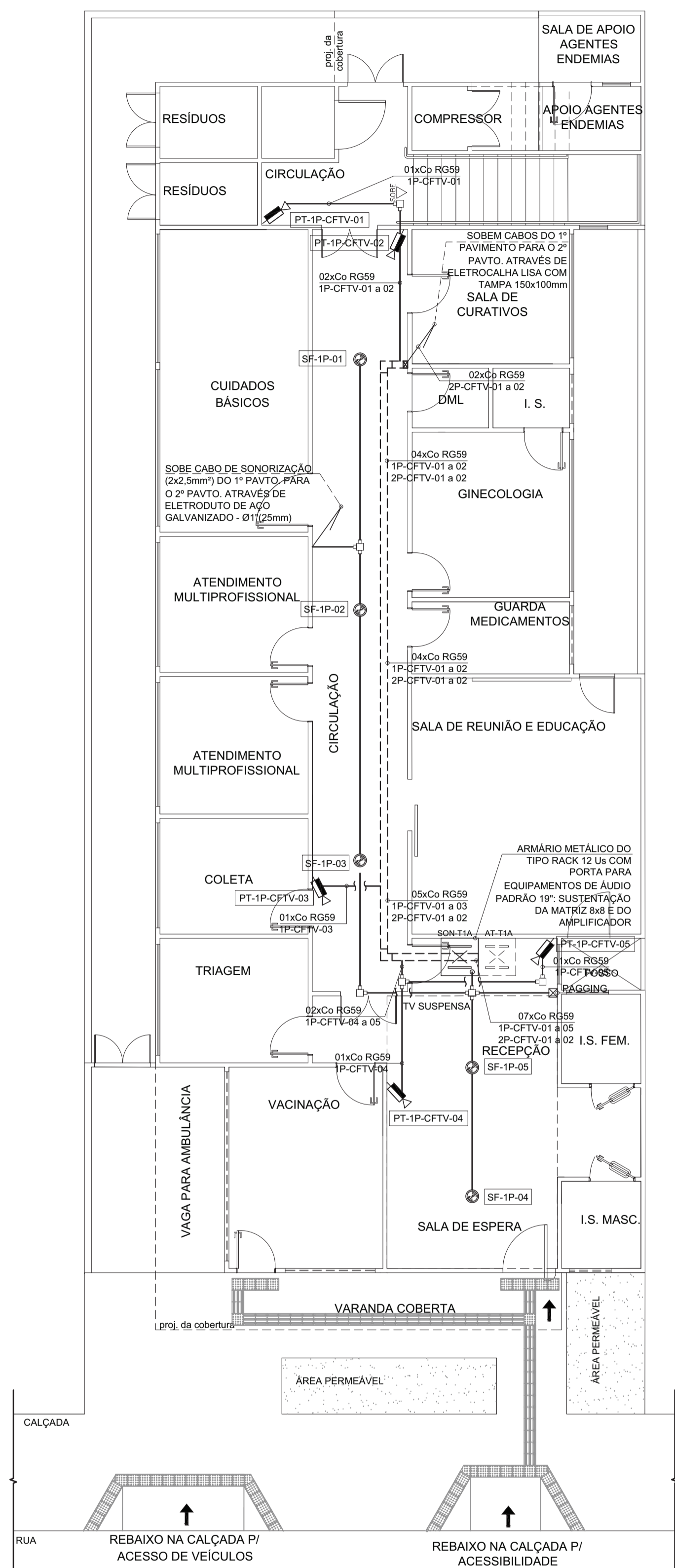
**SUBSECRETARIA DE INOVAÇÃO E LOGÍSTICA  
SUPERINTENDÊNCIA DE GESTÃO  
DIRETORIA DE GESTÃO DA REDE FÍSICA**

DISCIPLINA: **PROJETO DE SONORIZAÇÃO**

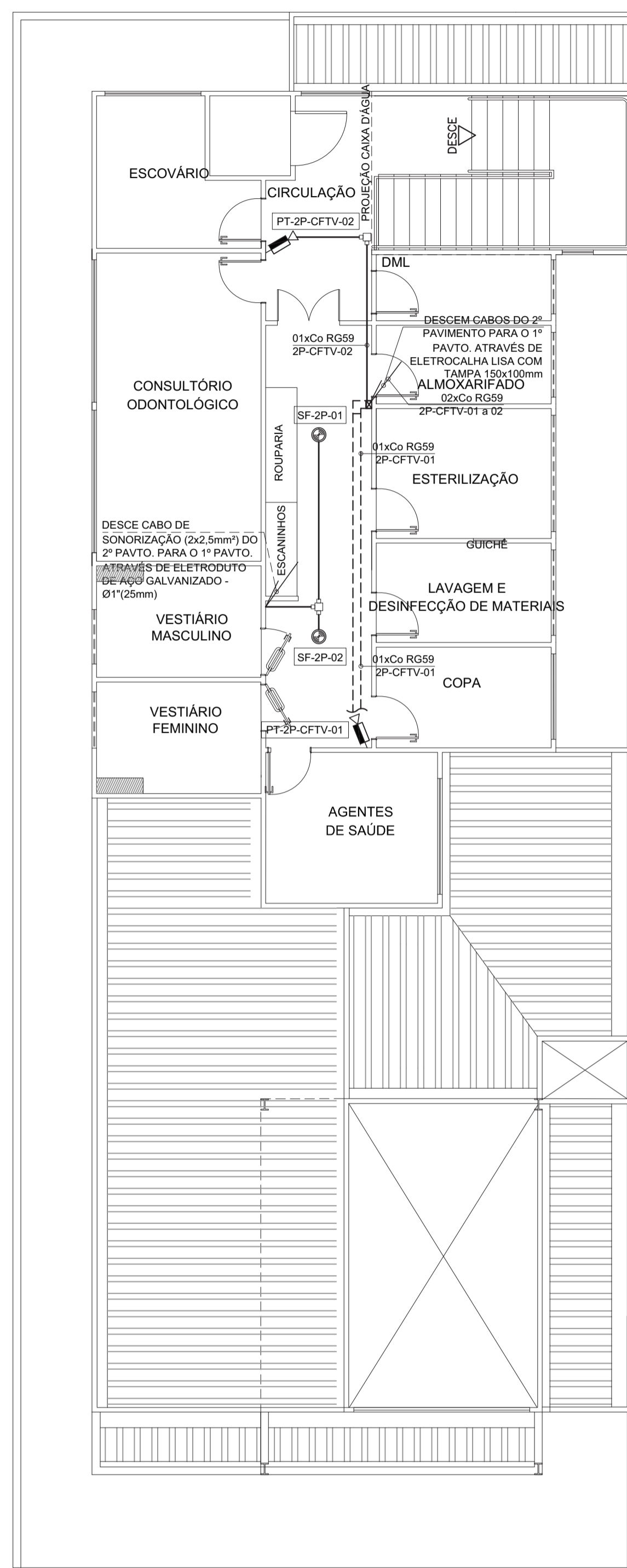
PROJETO: **UBS MINAS - PROJETO MODELO  
TIPO T1A - ACLIVE**

ENDEREÇO: **VÁRIAS UNIDADES NO ESTADO DE MINAS GERAIS**

CONTEÚDO: NOTAS GERAIS E DETALHES CONSTRUTIVOS ETAPA: PROJETO EXECUTIVO FOLHA: **01  
02**



**SONORIZAÇÃO - 1º PAVIMENTO**  
ESCALA: ..... 1/75



**SONORIZAÇÃO - 2º PAVIMENTO**  
ESCALA: ..... 1/75

SIMBOLOGIA - SONORIZAÇÃO.	
SÍMBOLO	DESCRIÇÃO
---	ELETROCALHA METÁLICA LISA COM VIROLA DO TIPO "C" E TAMPA DE PRESSÃO (DIMENSÕES: 150x100mm), COMPARTILHADA COM CABEAMENTO ESTRUTURADO.
---	ELETRODUTO DE AÇO GALVANIZADO FIXADO ATRAVÉS DE TIRANTES NA ESTRUTURA - Ø1"(25mm) OU CONFORME INDICAÇÃO. REF.: ELECON.
☐	CAIXAS METÁLICAS DE PASSAGEM DO TIPO CONDULETE MÚLTIPLO - TIPOS X, T, LL, E, LR e C RESPECTIVAMENTE, CONFORME NBR-15.701
☐	SONOFLETOR (ALTO-FALANTE) COAXIAL, 6" POTÊNCIA 25Wrms IMPEDÂNCIA 8 OHMS DO TIPO ARANDELA NA COR BRANCA. REF.: ARANDELA 6CO2R, DA SELENIUM.
☐	CÂMERA COLORIDA PARA SISTEMA DE CFTV INSTALADA EM CAIXA BLINDADA COM FONTE 127V NO INTERIOR DA CAIXA, INSTALADA EM PAREDE h=2,20m OU CONFORME INDICAÇÃO. DEVERÃO SER INSTALADAS DUAS CAIXAS DE EMBUTIR EM PVC 4x4": UMA PARA A ALIMENTAÇÃO ELÉTRICA E OUTRA PARA O CABO DE VÍDEO.

- NOTAS:
- 1-PROIBIDA REPRODUÇÃO OU ALTERAÇÃO DO CONTEÚDO SEM AUTORIZAÇÃO DOS RESPONSÁVEIS TÉCNICOS DO PROJETO.
  - 2-DIREITOS AUTORAIS RESERVADOS - LEI FEDERAL 9.610 DE 19/02/1996.
  - 3-CONFIRMAR MEDIDAS NO LOCAL.
  - 4-COTAS EM CENTÍMETROS.
  - 5-OS COMPONENTES E MATERIAIS ESPECIFICADOS NESTE PROJETO SÃO REFERÊNCIAS, E PODERÃO SER SUBSTITUÍDOS POR EQUIVALENTES TÉCNICOS (APRESENTAR PROTOTÍPO PARA APROVAÇÃO POR PARTE DA FISCALIZAÇÃO DE OBRAS).

SUBSECRETARIA DE VIGILÂNCIA E PROTEÇÃO À SAÚDE  
SUPERINTENDÊNCIA DE VIGILÂNCIA SANITÁRIA  
DIRETORIA DE INFRAESTRUTURA FÍSICA

**PROJETO MODELO UNIDADE BÁSICA DE SAÚDE**  
PROJETO DE ACORDO COM RDC-50/2002 E  
RESOLUÇÃO 1797/09 DA SES-MG

**É DE RESPONSABILIDADE DO MUNICÍPIO APROVAÇÃO  
COM A IMPLANTAÇÃO NO TERRENO ESCOLHIDO.**

REVISÃO	OBJETO	DATA	VERIFICAÇÃO
07	ALTERAÇÃO PARA INSTALAÇÕES EMBUTIDAS	31/10/2013	VIÁBILE
06	REVISÃO DO DETLHAMENTO	08/10/2013	VIÁBILE
05	READEQUAÇÃO DA ARQUITETURA E COMENTÁRIOS	23/09/2013	VIÁBILE
04	READEQUAÇÃO DA ARQUITETURA E COMENTÁRIOS	11/09/2013	VIÁBILE
03	ADEQUAÇÃO DA ARQUITETURA CONFORME VISA	31/01/2013	VIÁBILE
02	EMIÇÃO FINAL	08/11/2012	VIÁBILE
01	MUDANÇA DE ARQUITETURA	26/10/2012	VIÁBILE
00	EMIÇÃO INICIAL	22/10/2012	VIÁBILE

**Viabile**  
solução em projetos

Av. Augusto de Lima, nº555  
conj. 418 - Centro - BH  
Telefax: (31) 3324-2702  
http://www.viabile.com.br  
viabile@viabile.com.br

DESENVOLVIDOR: <b>BRENO DE ASSIS OLIVEIRA</b>	DATA: <b>OUTUBRO/2013</b>
NOME DO ARQUIVO CAD: <b>460-UBSSS-R07-ESO-02-PE-T1A.DWG</b>	ESCALA: <b>INDICADA</b>
RESPONSÁVEL TÉCNICO:	UNIDADE: <b>MILÍMETROS</b>
PROPRIETÁRIO:	

BRENO DE ASSIS OLIVEIRA      CREA/MG: 79.667/D      SECRETARIA DO ESTADO DE SAÚDE DE MINAS GERAIS

**GOVERNO DO ESTADO DE MINAS GERAIS**  
Secretaria de Estado de Saúde de Minas Gerais  
Cidade Administrativa Presidente Tancredo Neves  
Rodovia Prof. Américo Gianetti s/nº - Bairro: Serra Verde - B. Hte -  
Minas Gerais - CEP: 31630-900 SES-MG Predio Minas - 12º e 13º andar

**SUBSECRETARIA DE INOVAÇÃO E LOGÍSTICA**  
SUPERINTENDÊNCIA DE GESTÃO  
DIRETORIA DE GESTÃO DA REDE FÍSICA

DISCIPLINA: <b>PROJETO DE SONORIZAÇÃO/CFTV/ALARME</b>		
PROJETO: <b>UBS MINAS - PROJETO MODELO</b> <b>TIPO T1A - ACLIVE</b>		
ENDEREÇO: <b>VÁRIAS UNIDADES NO ESTADO DE MINAS GERAIS</b>		
CONTEÚDO: <b>PLANTAS</b>	ETAPA: <b>PROJETO EXECUTIVO</b>	FOLHA: <b>02</b> <b>02</b>